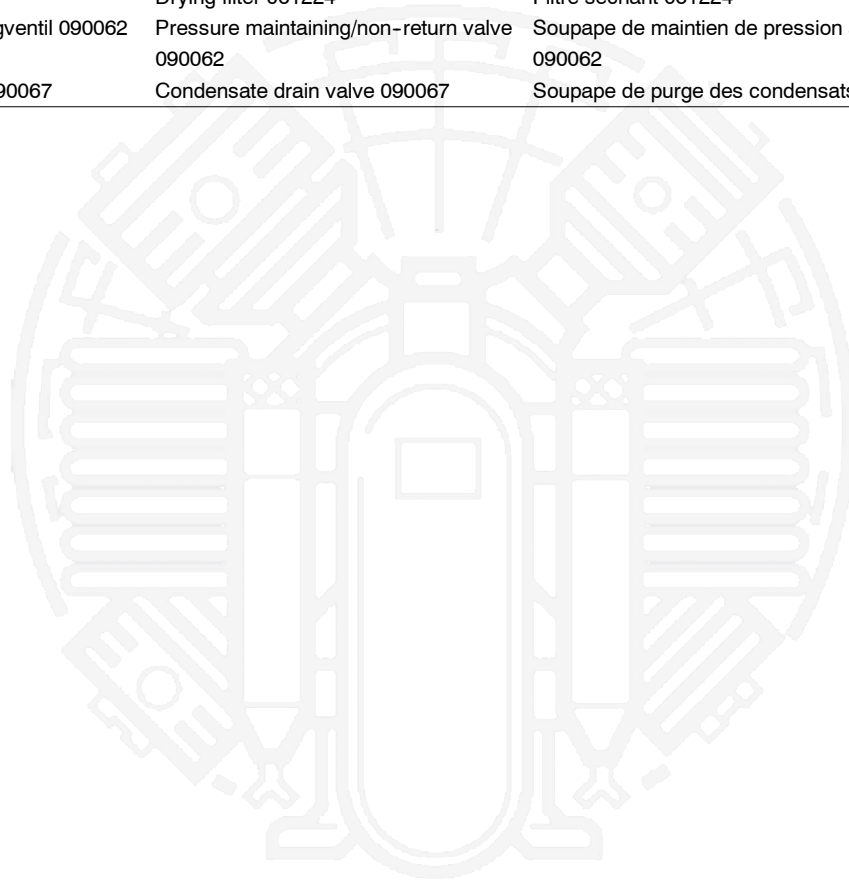


Ersatzteilliste
Spare parts catalogue
Liste des pièces

G55.1 HD-Drucklufttrockner
G55.1 High pressure dryer
G55.1 Sécheur haute pression



Baugruppe	Assembly	Assemblage	Bild/Fig.
Trockner 090012	Dryer 090012	Sécheur 090012	G55.1- 1
Trockner 077741	Dryer 077741	Sécheur 077741	G55.1- 2
Öl- und Wasserabscheider 091220	Oil and water separator 091220	Séparateur d'huile et d'eau 091220	G55.1- 3
Trockenfilter 061082	Drying filter 061082	Filtre séchant 061082	G55.1- 4
Trockenfilter 061224	Drying filter 061224	Filtre séchant 061224	G55.1- 5
Druckhalte-/Rückschlagventil 090062	Pressure maintaining/non-return valve 090062	Soupape de maintien de pression anti-retour 090062	G55.1- 6
Kondensatablaßventil 090067	Condensate drain valve 090067	Soupape de purge des condensats 090067	G55.1- 7



Änder.-Nr. Change no. No. de change	Datum Date	Änderung	Change	Changement
0	31.07.90	Grundaussgabe	Basic edition	Edition de base
1	24.08.98	Erweiterung auf 077741	Amendment to include 077741	Rajout du groupe 077741
2				
3				
4				
5				

Wichtige Hinweise für Teilebestellung:

Bestell-Nr., die mit der Ziffer 0 beginnen, bezeichnen Baugruppen, die komplett geliefert werden. Teile ohne Bestell-Nr. sind nur zur Information für die Montage aufgeführt. Sie sind nicht als Ersatzteil erhältlich. Bei Ersatzteilbestellungen erwarten Sie unsere richtige Lieferung; deshalb benötigen wir von Ihnen folgende Angaben (siehe unten gezeigtes Typenschild):

1. Modellbezeichnung, Fabrik-Nr. sowie Fertigungsstand von Anlage/Block
2. Stückzahlen
3. Benennung und Best.-Nr. des gewünschten Teils

Bestell-Beispiel:

Für Kompressorblock ...
Fabrik-Nr. 524-0528/1/2 drei Dichtungen
8263-090

Important notes for spare parts orders:

Part nos. beginning with digit 0 indicate parts available as complete assemblies. Parts without part no. are indicated for assembly reference, only. These parts are not available as single parts. When placing an order for spare parts, please give the following items so as to ensure our correct delivery (see identification plate shown below):

1. Model, serial no. as well as design standard of unit/block
2. Quantity required
3. Name and part no.

Example for order:

For compressor block ...
serial no. 524-0528/1/2, three gaskets
8263-090

Avis important pour la commande de pièces:

Les nos. de commande commençant par le chiffre 0 indiquent les pièces livrées au complet. Les pièces sans no. de commande sont indiquées uniquement pour information de montage. Elles ne sont pas livrées individuellement. Pour que la livraison de pièces de rechange corresponde à la commande, veuillez bien nous fournir les données suivantes (voir plaque d'identité ci-dessous):

1. Modèle, no. de série et standard de construction de bloc compresseur/groupe
2. Quantité désirée
3. Dénomination et no. de commande de la pièce désirée

Exemple de commande:

Pour bloc compresseur ...
no. de série 524-0528/1/2, trois joints no. de cde. 8263-090



Wartungssätze

- a =Wartungssatz 1000 h
- b =Wartungssatz 2000 h
- c =Wartungssatz 4000 h



Maintenance kit

- a = Maintenance kit 1000 h
- b = Maintenance kit 2000 h
- c = Maintenance kit 4000 h



Kits de pièces d'entretien :

- a = Kit d'entretien 1000 h
- b = Kit d'entretien 2000 h
- c = Kit d'entretien 4000 h

In den Spalten sind die im entsprechenden Satz enthaltenen Teile angekreuzt. Bitte beachten, daß die höheren Sätze die untergeordneten nicht beinhalten, d.h. für eine 4000-Stunden-Wartung wird 1x Satz a, 1x Satz b und 1x Satz c benötigt.

The columns contain the parts that are included in the respective parts set. Please note that the higher graded kits do not include the lower ones, i.e. for a 4000 hours maintenance, one kit a, one kit b plus one kit c are required.

Les pièces contenues dans les kits correspondants sont marquées d'une croix dans les colonnes. Veuillez observer que les kits supérieurs ne contiennent pas les kits subordonnés, c'est-à-dire pour un entretien de 4000 heures il faut avoir 1x kit a, 1x kit b et 1x kit c.

Anmerkungen zur Identifikation:
Remarks for identification:
Remarques pour l'identification:

Modell/Model/Modèle		Fabrik-Nr./Serial no./Numéro de série	
<input type="checkbox"/>	<input type="checkbox"/>	<input type="checkbox"/>	<input type="checkbox"/>
Volumenstrom m ³ /min	<input type="checkbox"/>	Jahr	<input type="checkbox"/>
Free air delivery Scfm	<input type="checkbox"/>	Year	<input type="checkbox"/>
Betriebsüberdruck bar	<input type="checkbox"/>	n/min	<input type="checkbox"/>
Max. working press. psig	<input type="checkbox"/>	r.p.m.	<input type="checkbox"/>
		kW	<input type="checkbox"/>
		KB 73708	<input type="checkbox"/>
		Fertigungsstand / Modification no. / No. de modification	<input type="checkbox"/>
		Anlage/Unit/Groupe	<input type="checkbox"/>
		Kompressorblock/ Compressor block/ Bloc compresseur	<input type="checkbox"/>



ACHTUNG

Nur Schrauben und Stiftschrauben der Qualität 8.8 verwenden!



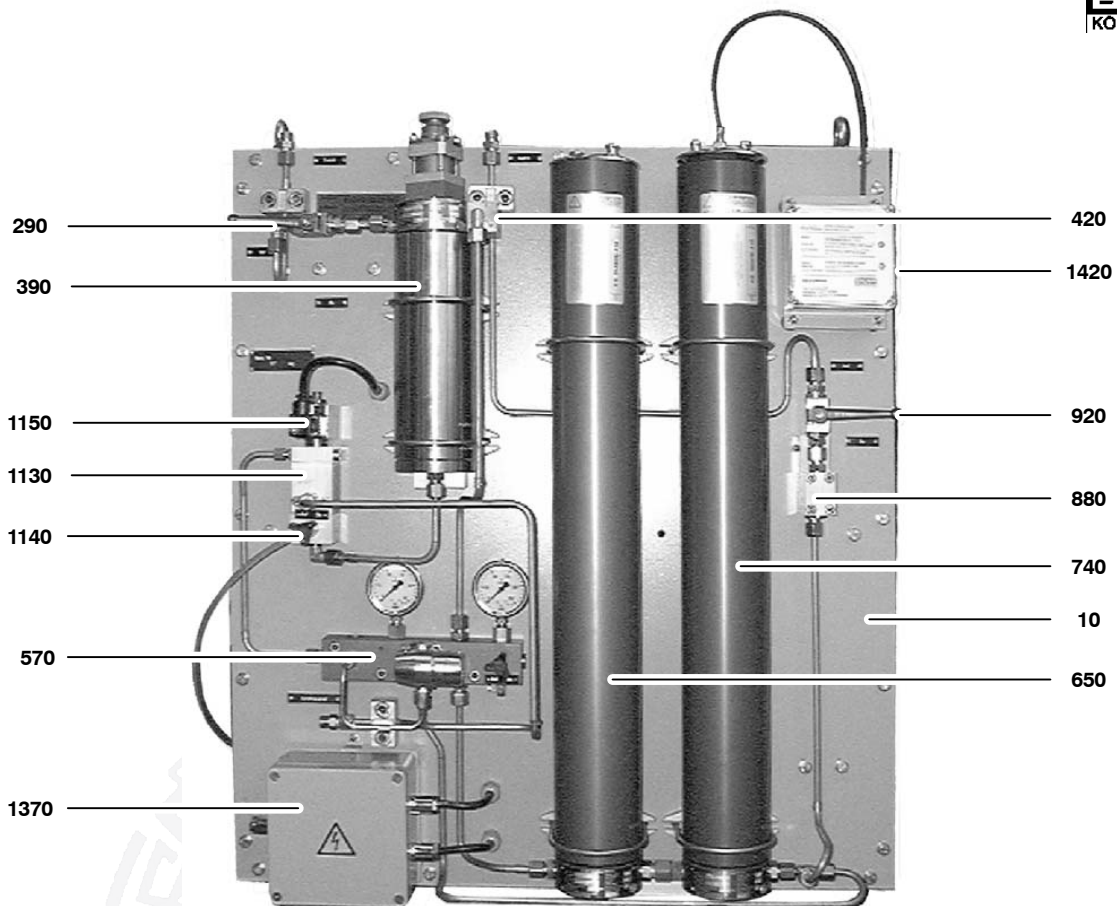
ATTENTION

Use only screws and studs in quality 8.8! This quality is equivalent to SAE J 429 d grade 5.



ATTENTION

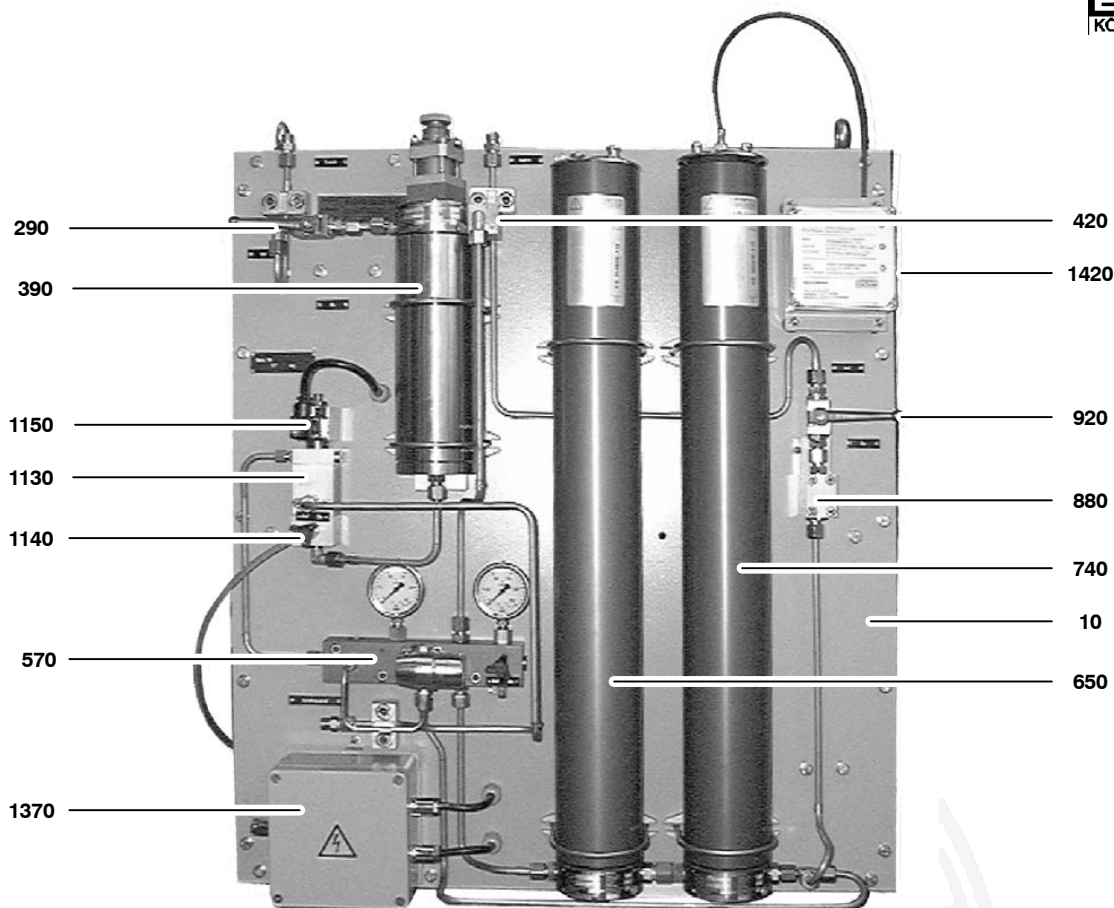
N'utiliser que des vis et des goujons filetés de la qualité 8.8!



090012/11/98


Wartungssätze
Mainenance kits
Kits d'entretien
Baugruppe 090012 HD-Drucklufttrockner
Assembly 090012 High pressure air dryer
Assemblage 090012 Sécheur pour air pressurisé haute pression
G55.1-1

Klasse/ Class/ Classe			Pos.	Bestell-Nr. Part No. No. de cde.	Anz. Qty. Qté.	Benennung	Designation	Dénomination	Gew. Weight Poids (kg)	Abmessungen Dimensions Dimensions
a	b	c								
			10	090023	1	Filterkonsole	filter frame	console du filtre		f.P80, amag.
			20	N90019	4	Metallkabeldämpfer				
			30	N17492	16	Sechskantschraube	hex. screw	vis six pans	21 g	DIN EN 24014;M8x40;1.4571
			40	N15757	32	Scheibe	washer	rondelle	2 g	DIN 125;B 8.4;1.4571
			50	N15758	16	Federring	spring washer	rondelle fendue	1 g	DIN 127;A 8;1.4571
			60	N15774	16	Sechskantmutter	hexagon nut	écrou six pans	5 g	DIN EN 24032;M8;1.4571
			70	N90067	2	Ringschraube	screw	vis	21 g	DIN 580;M10;1.4571
			80	N15780	2	Scheibe	washer	rondelle	4 g	DIN 125;B 10.5;1.4571
			90	N15782	2	Sechskantmutter	hexagon nut	écrou six pans	11 g	DIN EN 24032;M10;1.4571
			100	60074	1	Schlüssel	key	clef	,4 kg	f.Filtergehäuse;P- Filtersystem
			110	90133	2	Typenschild	label	plaque d'identification		f.P80, amag.;42x75mm
			120	63460	1	Schild	information sign	plaque indicatrice		Vers. Nr. _____ WT __kg
			130	61803	1	Schild	information sign	plaque indicatrice		Kondensatablaß;D
			140	90134	2	Schild	information sign	plaque indicatrice	0 g	Auf Zu;D
			150	61809	2	Schild	information sign	plaque indicatrice		Auf;D
			160	61810	2	Schild	information sign	plaque indicatrice		Zu;D
			170	90084	1	Schild	information sign	plaque indicatrice		Eintritt;D
			180	90085	1	Schild	information sign	plaque indicatrice		Austritt;D
			182	N3333	24	Blindniet	pop rivet	rivet aveugle		2.4x5.1;Al
			190	90073	1	HD-Verschraubung	HP screwing part	visserie HP		GR8/14-PS;1.4571
			200	N90018	1	HD-Schlauch	HP hose	tuyau HP		PN430;DN6;L630;Polyamid
			210	N20585-3.1B	1	Gerader-Stutzen	coupling	raccord	38 g	GS 8 S;1.4571;3.1B
			220	N15851-3.1B	2	Schneidring	cutting ring	bague coupante	2,9 g	R8 L/S;Zweischneiden- ring;1.4571;3.1B
			230	N15850-3.1B	2	Überwurfmutter	cap nut	écrou borgne	17 g	M 8 S;Rohr-AD=8;M16x1.5;14571;3.1 B
			240	N23632	500 mm	Rohr	hose	tuyau	,244 kg	DIN 2462;8x1.5;1.4571;3.1A
			250	N90008	1	Rohrschelle	clamp	collier		D8;Al

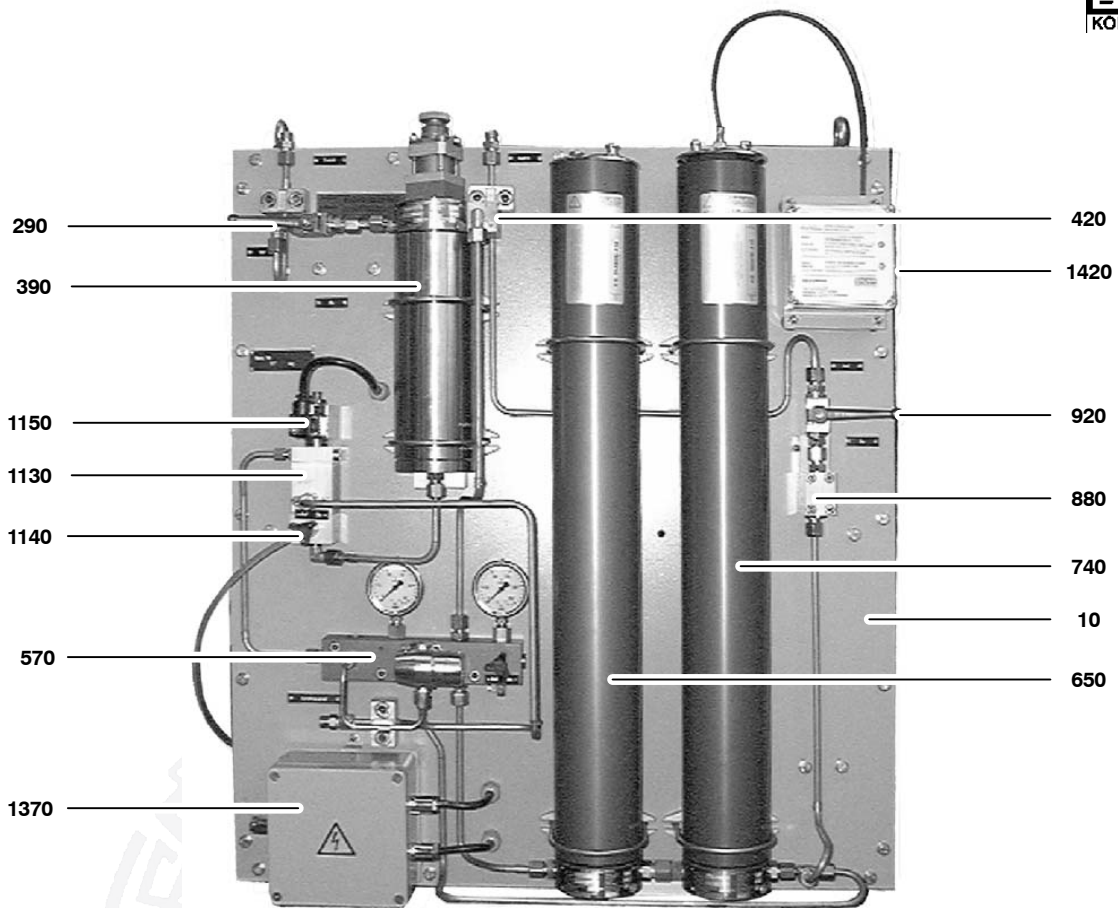


090012/11/98


 Wartungssätze
 Maintenance kits
 Kits d'entretien

Baugruppe 090012 HD-Drucklufttrockner
Assembly 090012 High pressure air dryer
Assemblage 090012 Sécheur pour air pressurisé haute pression
G55.1- 1

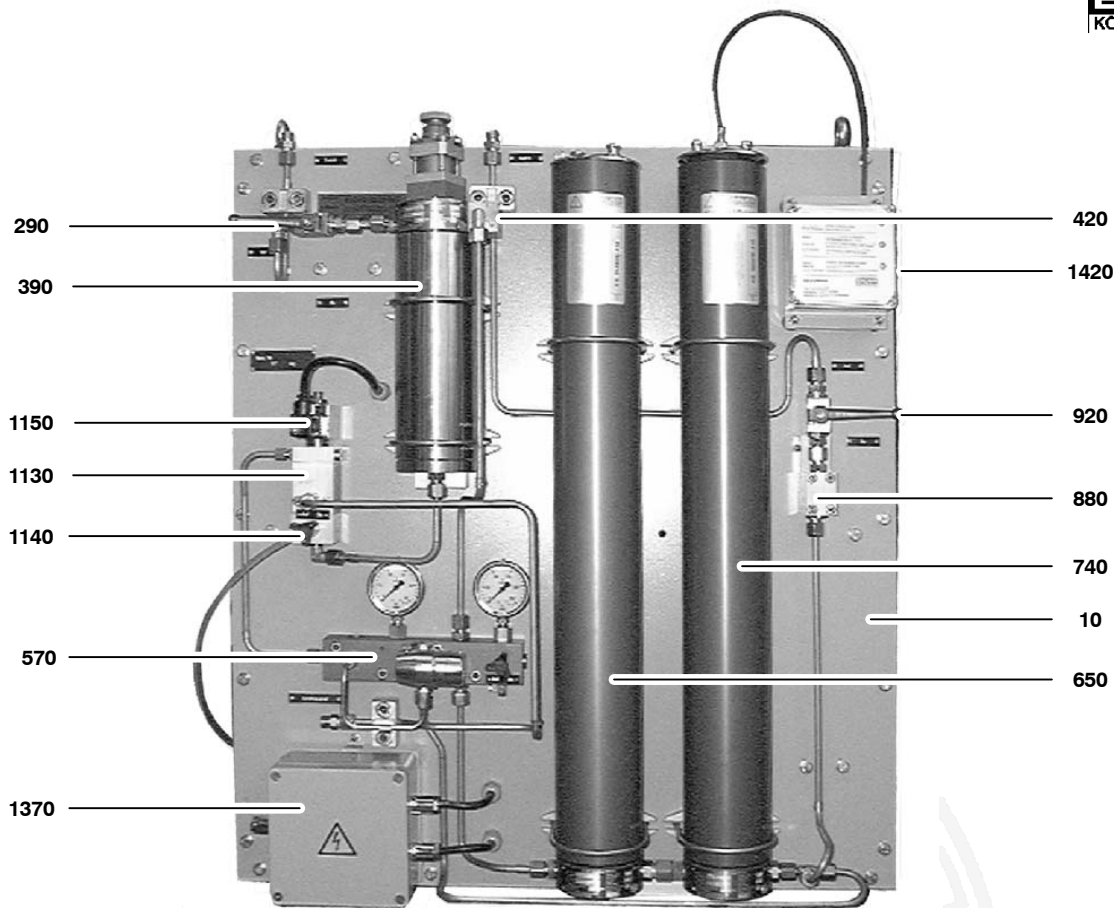
Klasse/ Class/ Classe			Pos.	Bestell-Nr. Part No. No. de cde.	Anz. Qty. Qté.	Benennung	Designation	Dénomination	Gew. Weight Poids (kg)	Abmessungen Dimensions Dimensions
a	b	c								
			260	N17126	2	Zylinderschraube	allen screw	vis allen	28 g	DIN 912;M10x30;1.4571
			270	N15780	2	Scheibe	washer	rondelle	4 g	DIN 125;B 10.5;1.4571
			280	N15782	2	Sechskantmutter	hexagon nut	écrou six pans	11 g	DIN EN 24032;M10;1.4571
			290	N16459	1	2/2-Wege-Kugelhahn	shut-off valve	vanne à boisseau sphérique	,3 kg	DN6;PN400;G1/4
			300	N20095-3.1B	1	W-Einschraubstutzen	W coupling	raccord W	68 g	WES 8 SRK;G1/4;1.4571;3.1B
			310	N20466-3.1B	1	Gerader-Einschraubstutzen			35 g	GES 8 SR-WD;G1/4;1.4571.3.1B
			330	N16885	1	Sechskantschraube			4 g	DIN EN 24017;M5x20;1.4571
			340	N90105	1	Sechskantmutter			1 g	DIN EN 24032;M5;1.4571
			360	N15851-3.1B	2	Schneidring			2,9 g	R8 L/S;Zweischneiderring;1.4571;3.1B
			370	N15850-3.1B	2	Überwurfmutter			17 g	M 8 S;Rohr-AD=8;M16x1.5;14571;3.1 B
			380	N23632	200 mm	Rohr			,244 kg	DIN 2462;8x1.5;1.4571;3.1A
			390	091220	1	Öl- und Wasserabscheider			9 kg	PN350/D;D95x306;Edelstahl
			400	075492-3.1B	2	G-Einschraubstutzen			35 g	GES 8 SR-WD;G1/4;1.4571;m. Düse
			410	N17133-3.1B	2	Verschlussschraube			14 g	VS-R1/4-WD;G1/4;1.4571;3.1B
			420	090068	1	Rückschlagventil	non-return valve	clapet anti-retour		PN350;DN5
			430	N20095-3.1B	1	W-Einschraubstutzen			68 g	WES 8 SRK;G1/4;1.4571;3.1B
			440	65476	2	Bügel	fastening bow	etrier de fixation		ID97;M8;1.4305
			450	63599-M	2	Auflage	filter support	support de filtre	,16 kg	f.Filter
			460	N15757	4	Scheibe	washer	rondelle	2 g	DIN 125;B 8.4;1.4571
			470	N15758	4	Federring	spring washer	anneau-ressort	1 g	DIN 127;A 8;1.4571
			480	N15774	4	Sechskantmutter	hexagon nut	ecrou hexagonal	5 g	DIN EN 24032;M8;1.4571
			490	059410	1	Sicherheitsventil	safety valve 100-365bar	soupape de securite 100-365bar		100-365bar;bauteilgeprüft
			495	N21696	2	Zylinderschraube				DIN 912;M8x60;1.4571



090012/11/98


Wartungssätze
Mainenance kits
Kits d'entretien
Baugruppe 090012 **HD-Drucklufttrockner**
Assembly 090012 **High pressure air dryer**
Assemblage 090012 **Sécheur pour air pressurisé haute pression**
G55.1-1

Klasse/ Class/ Classe			Pos.	Bestell-Nr. Part No. No. de cde.	Anz. Qty. Qté.	Benennung	Designation	Dénomination	Gew. Weight Poids (kg)	Abmessungen Dimensions Dimensions
a	b	c								
			500	75282	1	Adapter	adapter for safety valve	piece d'adaptation		f.SIV/ PN365;D20-G3/8;1.4571;3.1B
			510	N15851-3.1B	2	Schneidring			2,9 g	R8 L/S;Zweischneiden- ring;1.4571;3.1B
			520	N15850-3.1B	2	Überwurfmutter			17 g	M 8 S;Rohr-AD=8;M16x1.5;14571;3.1 B
			530	N23632	600 mm	Rohr			,244 kg	DIN 2462;8x1.5;1.4571;3.1A
			540	N15851-3.1B	2	Schneidring			2,9 g	R8 L/S;Zweischneiden- ring;1.4571;3.1B
			550	N15850-3.1B	2	Überwurfmutter			17 g	M 8 S;Rohr-AD=8;M16x1.5;14571;3.1 B
			560	N23632	300 mm	Rohr			,244 kg	DIN 2462;8x1.5;1.4571;3.1A
			570	090028	1	Steuerluftregelung				f.P80, amag.
			580	N17503	4	Zylinderschraube			25 g	DIN 912;M8x50;1.4571
			590	N15757	4	Scheibe	washer	rondelle	2 g	DIN 125;B 8.4;1.4571
			600	N15758	4	Federring	spring washer	anneau-ressort	1 g	DIN 127;A 8;1.4571
			610	N15774	4	Sechskantmutter	hexagon nut	ecrou hexagonal	5 g	DIN EN 24032;M8;1.4571
			620	N15850-3.1B	2	Überwurfmutter			17 g	M 8 S;Rohr-AD=8;M16x1.5;14571;3.1 B
			630	N15851-3.1B	2	Schneidring			2,9 g	R8 L/S;Zweischneiden- ring;1.4571;3.1B
			640	N23632	300 mm	Rohr			,244 kg	DIN 2462;8x1.5;1.4571;3.1A
			650	061082	1	Filterbehälter			10,1 kg	27";Stand.;PN350/D-BM
			660	058825	1	Filterpatrone	cartridge 27";MS-MS- MS-MS	cartouche multiplex MS	2,4 kg	27";MS-MS-MS-MS
			670	N20364-3.1B	1	Gerader-Einschraub- stutzen			35 g	GES 8 SR-WD;G3/8;1.4571;3.1B
			680	N20451-3.1B	1	Gerader-Einschraub- stutzen			55 g	GES 12 SR- WD;G3/8;1.4571;3.1B

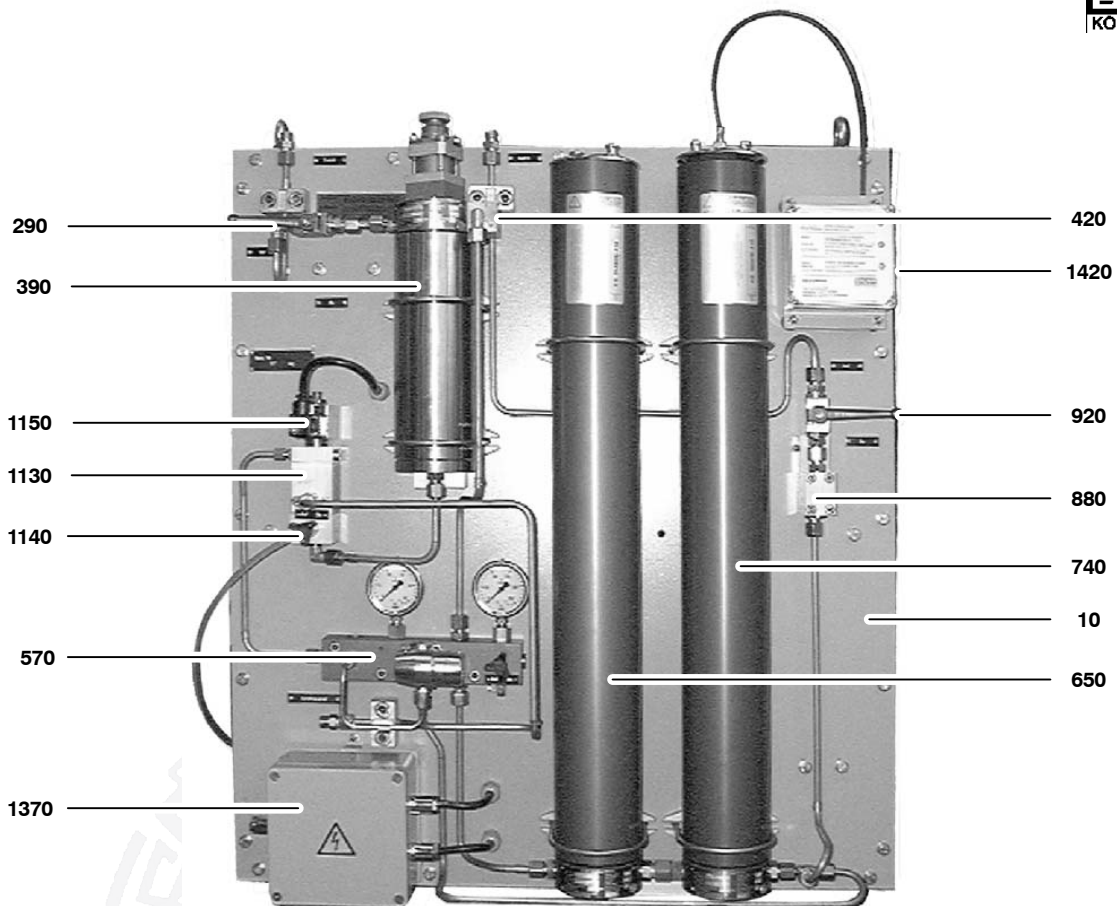


090012/11/98


 Wartungssätze
 Maintenance kits
 Kits d'entretien

Baugruppe 090012 HD-Drucklufttrockner
Assembly 090012 High pressure air dryer
Assemblage 090012 Sécheur pour air pressurisé haute pression
G55.1- 1

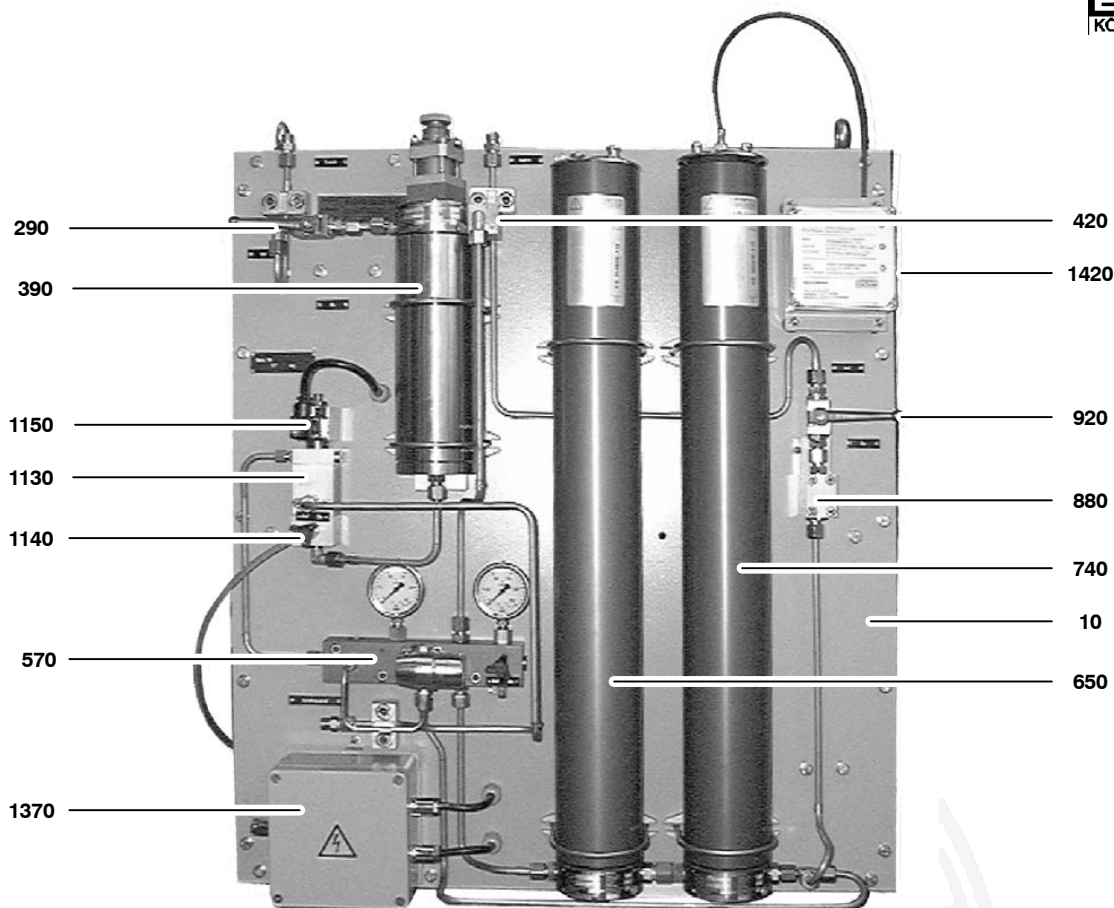
Klasse/ Class/ Classe			Pos.	Bestell-Nr. Part No. No. de cde.	Anz. Qty. Qté.	Benennung	Designation	Dénomination	Gew. Weight Poids (kg)	Abmessungen Dimensions Dimensions
a	b	c								
			690	65477	2	Bügel	fastening bow	piece recurbee en arc		ID102;M8x30
			700	63599-M	2	Auflage	filter support	support de filtre	,16 kg	f.Filter
			710	N15757	4	Scheibe	washer	rondelle	2 g	DIN 125;B 8.4;1.4571
			720	N15758	4	Federring	spring washer	anneau-ressort	1 g	DIN 127;A 8;1.4571
			730	N15774	4	Sechskantmutter	hexagon nut	ecrou hexagonal	5 g	DIN EN 24032;M8;1.4571
			740	061224	1	Filterbehälter			10,1 kg	27";SEC-M;PN350/D-BM
			750	060036	1	Filterpatrone	filter 27";SEC	cartouche multisecc MS-AC-MS	2,3 kg	27";MS-MS-MS-AC-MS/SEC
			760	N16841-3.1B	1	G-Einschraubstutzen			73 g	EGES 12 SR-WD-SV;G3/8;1.4571;3.1B
			770	N20364-3.1B	1	Gerader-Einschraubstutzen			35 g	GES 8 SR-WD;G3/8;1.4571;3.1B
			790	65477	2	Bügel	fastening bow	piece recurbee en arc		ID102;M8x30
			800	63599-M	2	Auflage	filter support	support de filtre	,16 kg	f.Filter
			810	N15757	4	Scheibe	washer	rondelle	2 g	DIN 125;B 8.4;1.4571
			820	N15758	4	Federring	spring washer	anneau-ressort	1 g	DIN 127;A 8;1.4571
			830	N15774	4	Sechskantmutter	hexagon nut	ecrou hexagonal	5 g	DIN EN 24032;M8;1.4571
			840	N17560-3.1B	1	Einst. L-Verschraubung			107 g	ELV 8 S-SV;Rohr-AD=8;1.4571;3.1B
			850	N15850-3.1B	2	Überwurfmutter			17 g	M 8 S;Rohr-AD=8;M16x1.5;1.4571;3.1 B
			860	N15851-3.1B	2	Schneidring			2,9 g	R8 L/S;Zweischneidring;1.4571;3.1B
			870	N23632	500 mm	Rohr			,244 kg	DIN 2462;8x1.5;1.4571;3.1A
			880	090062	1	Druckhalte-Rückschlagventil	pressure maintaining and	soupape de maintien et		PN350;antimagn.
			890	N15761	4	Scheibe	washer	rondelle	1 g	DIN 125;B 6.4;1.4571
			900	N15762	4	Federring	spring washer	anneau-ressort	1 g	DIN 127;A 6;1.4571
			910	N15755	4	Sechskantschraube	hexagon screw	vis hexagonale	6 g	DIN EN 24017;M6x20;1.4571
			920	N16459	1	2/2-Wege-Kugelhahn	shut-off valve	robinet a boisseau spherique	,3 kg	DN6;PN400;G1/4



090012/11/98


Wartungssätze
Mainenance kits
Kits d'entretien
Baugruppe 090012 **HD-Drucklufttrockner**
Assembly 090012 **High pressure air dryer**
Assemblage 090012 **Sécheur pour air pressurisé haute pression**
G55.1-1

Klasse/ Class/ Classe			Pos.	Bestell-Nr. Part No. No. de cde.	Anz. Qty. Qté.	Benennung	Designation	Dénomination	Gew. Weight Poids (kg)	Abmessungen Dimensions Dimensions
a	b	c								
			930	N17140-3.1B	1	G-Einschraubstutzen			48 g	EGES 8 SR-WD-SV;G1/4;1.4571;3.1B
			940	N20466-3.1B	1	Gerader-Einschraubstutzen			35 g	GES 8 SR-WD;G1/4;1.4571.3.1B
			950	N16885	1	Sechskantschraube			4 g	DIN EN 24017;M5x20;1.4571
			960	N90105	1	Sechskantmutter			1 g	DIN EN 24032;M5;1.4571
			970	N15850-3.1B	2	Überwurfmutter			17 g	M 8 S;Rohr-AD=8;M16x1.5;14571;3.1 B
			980	N15851-3.1B	2	Schneidring			2,9 g	R8 L/S;Zweischneidenring;1.4571;3.1B
			990	N23632	600 mm	Rohr			,244 kg	DIN 2462;8x1.5;1.4571;3.1A
			1000	N90008	1	Rohrschelle				D8;AI
			1010	N17126	2	Zylinderschraube	cylinder screw IN-6KT	cylinder vis IN-6KT	28 g	DIN 912;M10x30;1.4571
			1020	N15780	2	Scheibe	washer	rondelle	4 g	DIN 125;B 10.5;1.4571
			1030	N15781	2	Federring	spring washer	anneau-ressort	2 g	DIN 127;A 10;1.4571
			1040	N15782	2	Sechskantmutter	hexagon nut	ecrou hexagonal	11 g	DIN EN 24032;M10;1.4571
			1050	N90018	1	HD-Schlauch	hose	tuyau		PN430;DN6;L630;Polyamid
			1060	N20585-3.1B	2	Gerader-Stutzen			38 g	GS 8 S;1.4571;3.1B
			1070	N15850-3.1B	2	Überwurfmutter			17 g	M 8 S;Rohr-AD=8;M16x1.5;14571;3.1 B
			1080	N15851-3.1B	2	Schneidring			2,9 g	R8 L/S;Zweischneidenring;1.4571;3.1B
			1090	N23632	1000 mm	Rohr			,244 kg	DIN 2462;8x1.5;1.4571;3.1A
			1092	N15883-3.1B	2	Überwurfmutter			9 g	M 6 L;Rohr-AD=6;M12x1.5;1.4571;3.1 B
			1093	N16860-3.1B	2	Schneidring			2 g	R6 I/S;Zweischneidenring;1.4571;3.1B
			1094	N23655	500 mm	Rohr			,125 kg	DIN 2462;6x1;1.4571;3.1A

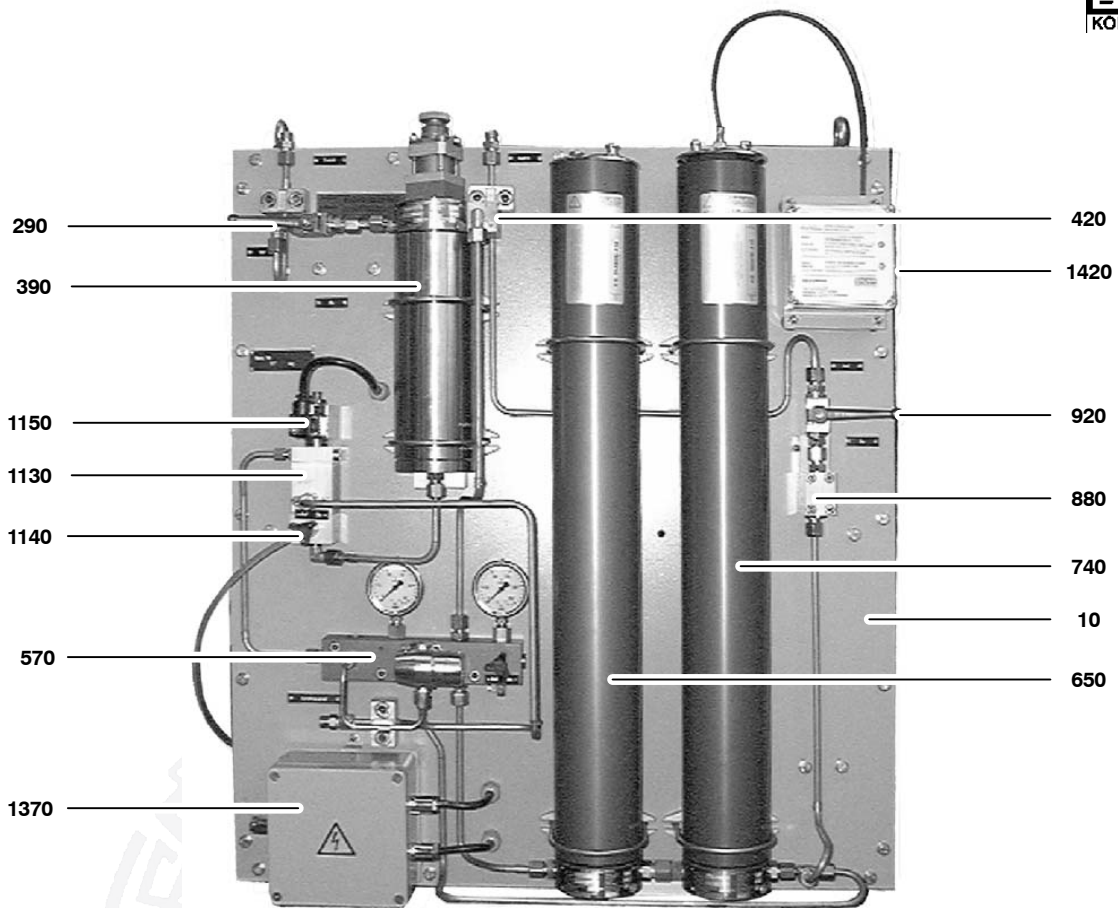


090012/11/98


 Wartungssätze
 Maintenance kits
 Kits d'entretien

Baugruppe 090012 HD-Drucklufttrockner
Assembly 090012 High pressure air dryer
Assemblage 090012 Sécheur pour air pressurisé haute pression
G55.1- 1

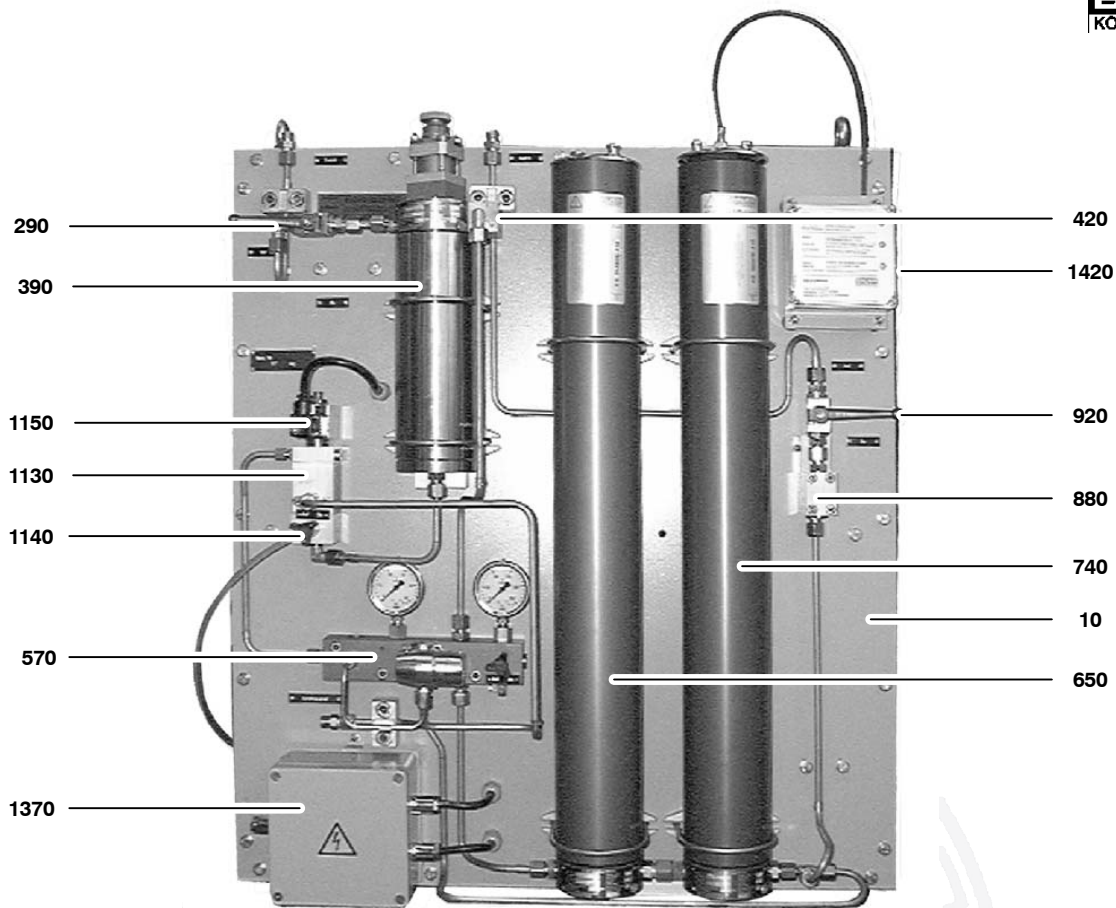
Klasse/ Class/ Classe			Pos.	Bestell-Nr. Part No. No. de cde.	Anz. Qty. Qté.	Benennung	Designation	Dénomination	Gew. Weight Poids (kg)	Abmessungen Dimensions Dimensions
a	b	c								
			1100	N15902-3.1B	2	Überwurfmutter			14 g	M 8 L;Rohr-AD8;M14x1.5;1.4571;3.1B
			1110	N15851-3.1B	2	Schneidring			2,9 g	R8 L/S;Zweischneiden- ring;1.4571;3.1B
			1120	N23632	400 mm	Rohr			,244 kg	DIN 2462;8x1.5;1.4571;3.1A
			1130	090067	1	Kondensatventil	condensate drain valve	soupape de purge de condense		NC
			1140	011430-KD	1	Ablaßhahn	condensate drain knob	robinet de purge de con- dense		
			1150	N4182	1	Magnetspule	coil 115V;50-60Hz	bobine	,3 kg	115V;50-60Hz;Typ BH;D=15mm
			1160	N20086-3.1B	1	Gerader-Einschraub- stutzen			14 g	GES 8 LLR;G1/8.4571;3.1B
			1170	N20095-3.1B	1	W-Einschraubstutzen			68 g	WES 8 SRK;G1/4;1.4571;3.1B
			1180	N20466-3.1B	1	Gerader-Einschraub- stutzen			35 g	GES 8 SR-WD;G1/4;1.4571.3.1B
			1190	N17767-3.1B	1	Verschlußschraube			6 g	DIN 908;G1/8A;1.4571;3.1B
			1195	N20648	1	USIT-Ring	USIT-ring	USIT-anneau		U 10,7-16-1,5;St/NBR
			1200	N15815	2	Zylinderschraube	allen screw	vis a six pans creux		DIN 912;M6x80;1.4571
			1210	N15761	2	Scheibe	washer	rondelle	1 g	DIN 125;B 6.4;1.4571
			1220	N15762	2	Federring	spring washer	anneau-ressort	1 g	DIN 127;A 6;1.4571
			1230	N15764	2	Sechskantmutter	hexagon nut	ecrou hexagonal	2 g	DIN EN 24032;M6;1.4571
			1240	N15850-3.1B	2	Überwurfmutter			17 g	M 8 S;Rohr-AD=8;M16x1.5;14571;3.1 B
			1250	N15851-3.1B	2	Schneidring			2,9 g	R8 L/S;Zweischneiden- ring;1.4571;3.1B
			1260	N23632	600 mm	Rohr			,244 kg	DIN 2462;8x1.5;1.4571;3.1A
			1270	N90008	1	Rohrschelle				D8;AI
			1280	N17126	2	Zylinderschraube	cylinder screw IN-6KT	cylinder vis IN-6KT	28 g	DIN 912;M10x30;1.4571
			1290	N15780	2	Scheibe	washer	rondelle	4 g	DIN 125;B 10.5;1.4571
			1300	N15781	2	Federring	spring washer	anneau-ressort	2 g	DIN 127;A 10;1.4571



090012/11/98


Wartungssätze
Maintenance kits
Kits d'entretien
Baugruppe 090012 HD-Drucklufttrockner
Assembly 090012 High pressure air dryer
Assemblage 090012 Sécheur pour air pressurisé haute pression
G55.1-1

Klasse/ Class/ Classe			Pos.	Bestell-Nr. Part No. No. de cde.	Anz. Qty. Qté.	Benennung	Designation	Dénomination	Gew. Weight Poids (kg)	Abmessungen Dimensions Dimensions
a	b	c								
			1310	N15782	2	Sechskantmutter	hexagon nut	ecrou hexagonal	11 g	DIN EN 24032;M10;1.4571
			1320	N90018	1	HD-Schlauch	hose	tuyau		PN430;DN6;L630;Polyamid
			1330	N20585-3.1B	1	Gerader-Stutzen			38 g	GS 8 S;1.4571;3.1B
			1340	90073	1	HD-Verschraubung				GR8/14-PS;1.4571
			1350	N4602	1	USIT-Ring	usit-ring	joint usit		U 14-18.7-1.5;St/NBR
			1360	090031	1	Kondensatbehälter kpl.				f.P80, amag.
			1370	090074	1	Klemmenkasten kpl.				f.P80;amag.;110V/50-60Hz
			1380	N15777	3	Zylinderschraube	allen screw	vis a six pans creux	6 g	DIN 912;M6x20;1.4571
			1390	N15761	6	Scheibe	washer	rondelle	1 g	DIN 125;B 6.4;1.4571
			1400	N15762	3	Federring	spring washer	anneau-ressort	1 g	DIN 127;A 6;1.4571
			1410	N15764	3	Sechskantmutter	hexagon nut	ecrou hexagonal	2 g	DIN EN 24032;M6;1.4571
			1420	N15095	1	Securus-Meldegerät	SECURUS indicator unit	dispositif de surveillance	,58 kg	110-127VAC;50-60Hz
			1430	90033	1	Halterung				SEC-M
			1450	N90021	4	Schwingmetall				D. 20x25;55Shore;M6x19;Form A
			1460	N18790	4	Zylinderschraube			2 g	DIN EN ISO 1207;M4x10;1.4571
			1470	N16509	4	Zylinderschraube	cylinder screw	vis de cylindre	5 g	DIN 912;M6x12;1.4571
			1480	N15761	8	Scheibe	washer	rondelle	1 g	DIN 125;B 6.4;1.4571
			1490	N15762	8	Federring	spring washer	anneau-ressort	1 g	DIN 127;A 6;1.4571
			1500	N15764	4	Sechskantmutter	hexagon nut	ecrou hexagonal	2 g	DIN EN 24032;M6;1.4571
			1510	N90069	3.5 m	Steuerleitung	cable	cable		Farb.Kabel;LMGSGO(E);3x1.5mm ²
			1520	N23649	500 mm	Schrumpfschlauch				f.Kabel-D.9mm;schwarz;
			1530		530 mm	Isolierstoffrohr				DIN 49019/2;Pg11
			1540		400 mm	Isolierstoffrohr				DIN 49019/2;Pg11
			1550		360 mm	Isolierstoffrohr				DIN 49019/2;Pg11
			1560		130 mm	Isolierstoffrohr				DIN 49019/2;Pg11
			1570	N22325	8	Schnappschelle				Pg11;AD13;B15;H23;Polyamid



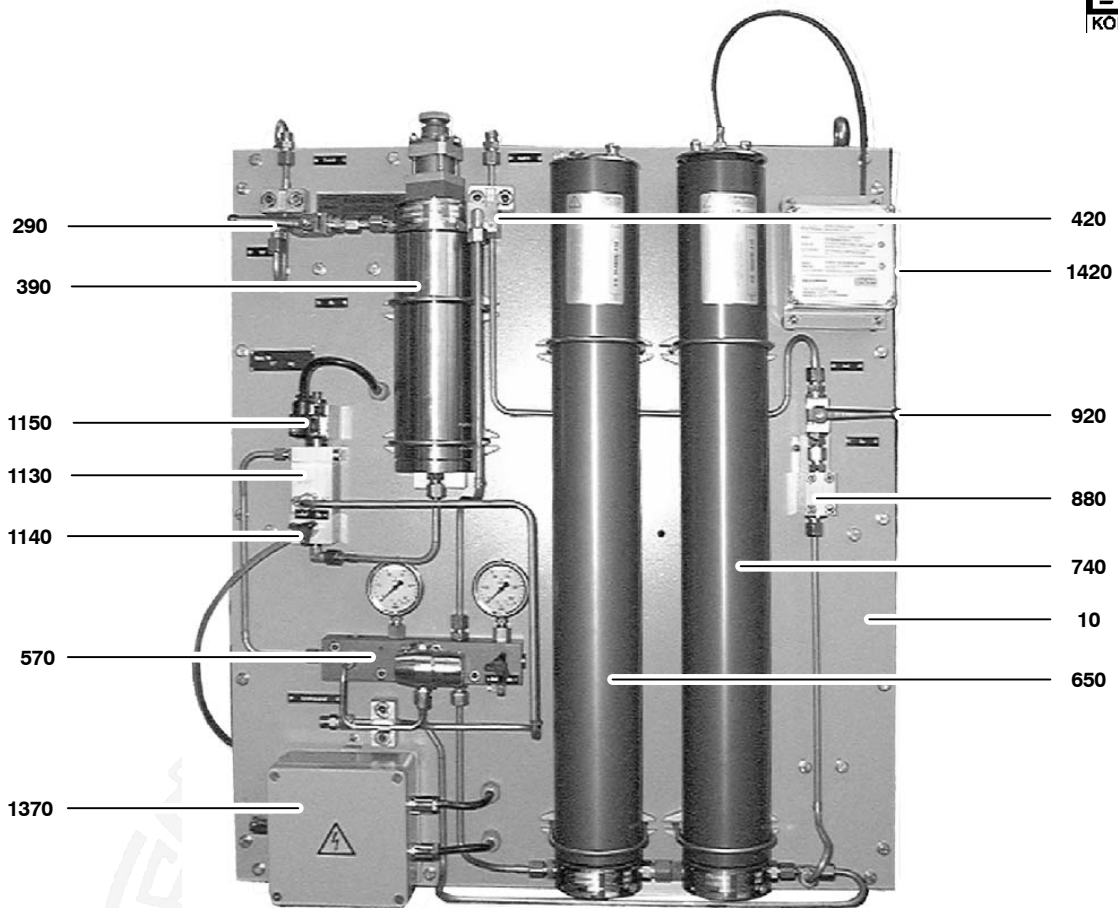
090012/11/98


 Wartungssätze
 Maintenance kits
 Kits d'entretien

Baugruppe	090012	HD-Drucklufttrockner
Assembly	090012	High pressure air dryer
Assemblage	090012	Sécheur pour air pressurisé haute pression

G55.1- 1

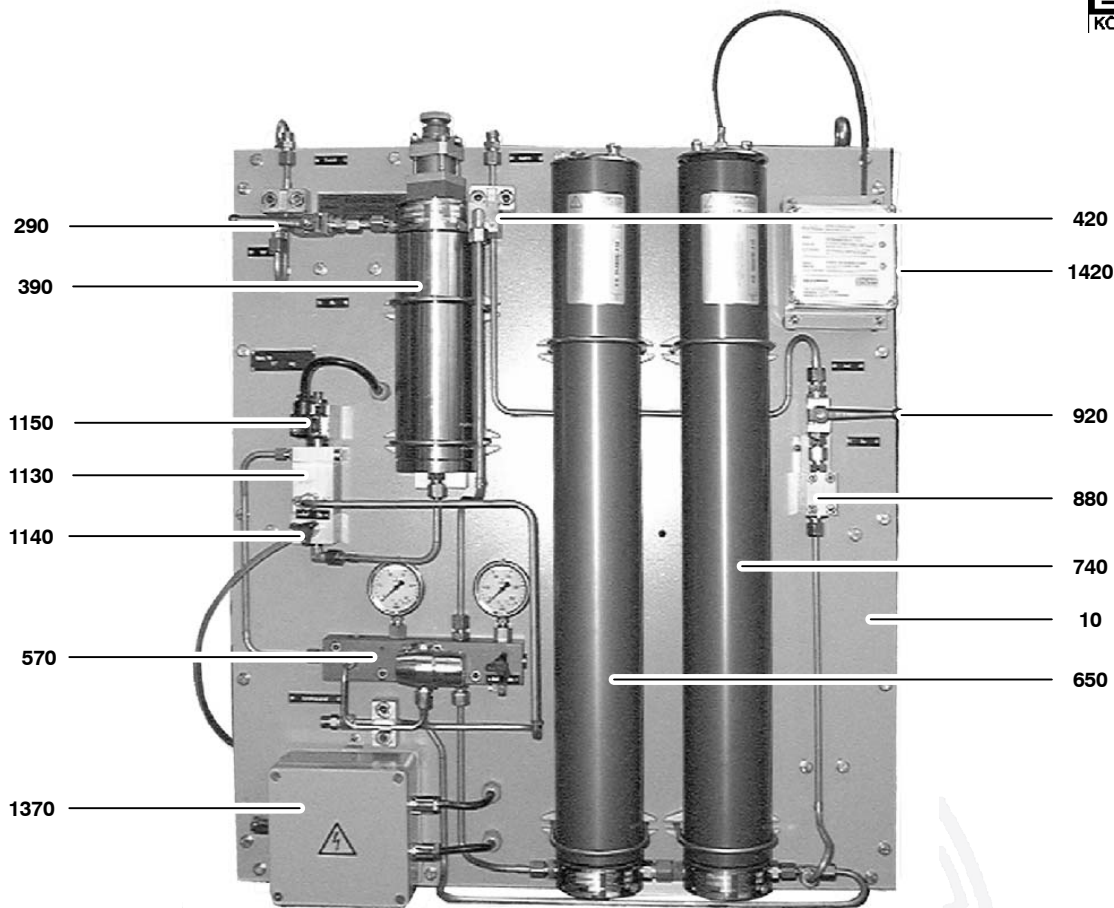
Klasse/ Class/ Classe			Pos.	Bestell-Nr. Part No. No. de cde.	Anz. Qty. Qté.	Benennung	Designation	Dénomination	Gew. Weight Poids (kg)	Abmessungen Dimensions Dimensions
a	b	c								
			1580	N18790	8	Zylinderschraube			2 g	DIN EN ISO 1207;M4x10;1.4571
			1590	N90161	3	Verschraubung				Pg11;Typ Skintop;grau
			1600	N22110	7	Ringkabelschuh				0.25-1.5mm□;D6;isoliert
			1610	N22111	3	Ringkabelschuh				0.25-1.5mm□;D8;isoliert
			1620	N9733	13	Adernendhülse				1.5mm□;isoliert
			1630	N90104	3	Adernendhülse				DIN 46228;1.5mm□;blank;CU 15/6
			1640	N15778	2	Sechskantschraube	hexagon screw	vis hexagonale	12 g	DIN EN 24017;M8x20;1.4571
			1650	N15757	2	Scheibe	washer	rondelle	2 g	DIN 125;B 8.4;1.4571



077741/11/98


Wartungssätze
Mainenance kits
Kits d'entretien
Baugruppe 077741 HD-Drucklufttrockner
Assembly 077741 High pressure air dryer
Assemblage 077741 Sècheur pour air pressurisé haute pression
G55.1 - 2

Klasse/ Class/ Classe			Pos.	Bestell-Nr. Part No. No. de cde.	Anz. Qty. Qté.	Benennung	Designation	Dénomination	Gew. Weight Poids (kg)	Abmessungen Dimensions Dimensions
a	b	c								
			10	090023	1	Filterkonsole				f.P80, amag.
			20	N90019	4	Metallkabeldämpfer				
			30	N17492	16	Sechskantschraube			21 g	DIN EN 24014;M8x40;1.4571
			40	N15757	32	Scheibe	washer	rondelle	2 g	DIN 125;B 8.4;1.4571
			50	N15758	16	Federring	spring washer	anneau-ressort	1 g	DIN 127;A 8;1.4571
			60	N15774	16	Sechskantmutter	hexagon nut	ecrou hexagonal	5 g	DIN EN 24032;M8;1.4571
			70	N90067	2	Ringschraube			21 g	DIN 580;M10;1.4571
			80	N15780	2	Scheibe	washer	rondelle	4 g	DIN 125;B 10.5;1.4571
			90	N15782	2	Sechskantmutter	hexagon nut	ecrou hexagonal	11 g	DIN EN 24032;M10;1.4571
			100	60074	1	Schlüssel	key	clef	,4 kg	f.Filtergehäuse;P-Filterssystem
			110	90133	2	Typenschild				f.P80, amag.;42x75mm
			120	63460	1	Schild				Vers. Nr. _____ WT __kg
			130	61803	1	Schild				Kondensatablaß;D
			140	90134	2	Schild			0 g	Auf Zu;D
			150	61809	2	Schild	information sign	plaque indicatrice		Auf;D
			160	61810	2	Schild	information sign	plaque indicatrice		Zu;D
			170	90084	1	Schild				Eintritt;D
			180	90085	1	Schild				Austritt;D
			182	N3333	24	Blindniet	pop rivet	rivet aveugle		2.4x5.1;Al
			190	90073	1	HD-Verschraubung				GR8/14-PS;1.4571
			200	N90018	1	HD-Schlauch	hose	tuyau		PN430;DN6;L630;Polyamid
			210	N20585-3.1B	1	Gerader-Stutzen			38 g	GS 8 S;1.4571;3.1B
			220	N15851-3.1B	2	Schneidring			2,9 g	R8 L/S;Zweischneiden- ring;1.4571;3.1B
			230	N15850-3.1B	2	Überwurfmutter			17 g	M 8 S;Rohr-AD=8;M16x1.5;14571;3.1 B
			240	N23632	500 mm	Rohr			,244 kg	DIN 2462;8x1.5;1.4571;3.1A
			250	N90008	1	Rohrschelle				D8;Al

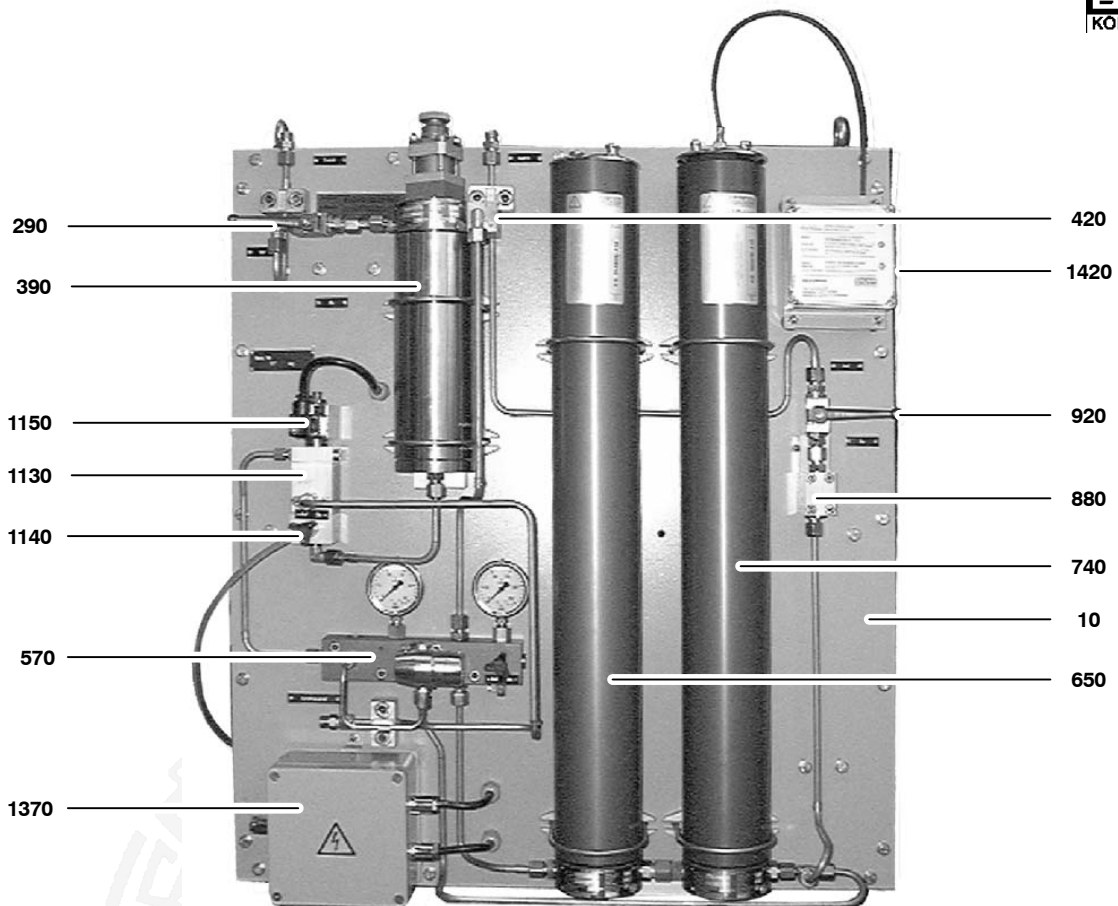


077741/11/98


Wartungssätze
Mainenance kits
Kits d'entretien
Baugruppe 077741
Assembly 077741
Assemblage 077741

HD-Drucklufttrockner
High pressure air dryer
Sécheur pour air pressurisé haute pression
G55.1- 2

Klasse/ Class/ Classe			Pos.	Bestell-Nr. Part No. No. de cde.	Anz. Qty. Qté.	Benennung	Designation	Dénomination	Gew. Weight Poids (kg)	Abmessungen Dimensions Dimensions
a	b	c								
			260	N17126	2	Zylinderschraube	cylinder screw IN-6KT	cylinder vis IN-6KT	28 g	DIN 912;M10x30;1.4571
			270	N15780	2	Scheibe	washer	rondelle	4 g	DIN 125;B 10.5;1.4571
			280	N15782	2	Sechskantmutter	hexagon nut	ecrou hexagonal	11 g	DIN EN 24032;M10;1.4571
			290	N16459	1	2/2-Wege-Kugelhahn	shut-off valve	robinet a boisseau spherique	,3 kg	DN6;PN400;G1/4
			300	N20095-3.1B	1	W-Einschraubstutzen			68 g	WES 8 SRK;G1/4;1.4571;3.1B
			310	N20466-3.1B	1	Gerader-Einschraubstutzen			35 g	GES 8 SR-WD;G1/4;1.4571.3.1B
			330	N16885	1	Sechskantschraube			4 g	DIN EN 24017;M5x20;1.4571
			340	N90105	1	Sechskantmutter			1 g	DIN EN 24032;M5;1.4571
			360	N15851-3.1B	2	Schneidring			2,9 g	R8 L/S;Zweischneiderring;1.4571;3.1B
			370	N15850-3.1B	2	Überwurfmutter			17 g	M 8 S;Rohr-AD=8;M16x1.5;14571;3.1 B
			380	N23632	200 mm	Rohr			,244 kg	DIN 2462;8x1.5;1.4571;3.1A
			390	091220	1	Öl- und Wasserabscheider			9 kg	PN350/D;D95x306;Edelstahl
			400	075492-3.1B	2	G-Einschraubstutzen			35 g	GES 8 SR-WD;G1/4;1.4571;m. Düse
			410	N17133-3.1B	2	Verschlussschraube			14 g	VS-R1/4-WD;G1/4;1.4571;3.1B
			420	090068	1	Rückschlagventil	non-return valve	clapet anti-retour		PN350;DN5
			430	N20095-3.1B	1	W-Einschraubstutzen			68 g	WES 8 SRK;G1/4;1.4571;3.1B
			440	65476	2	Bügel	fastening bow	etrier de fixation		ID97;M8;1.4305
			450	63599-M	2	Auflage	filter support	support de filtre	,16 kg	f.Filter
			460	N15757	4	Scheibe	washer	rondelle	2 g	DIN 125;B 8.4;1.4571
			470	N15758	4	Federring	spring washer	anneau-ressort	1 g	DIN 127;A 8;1.4571
			480	N15774	4	Sechskantmutter	hexagon nut	ecrou hexagonal	5 g	DIN EN 24032;M8;1.4571
			490	059410	1	Sicherheitsventil	safety valve 100-365bar	soupape de securite 100-365bar		100-365bar;bauteilgeprüft
			495	N21696	2	Zylinderschraube				DIN 912;M8x60;1.4571



077741/11/98

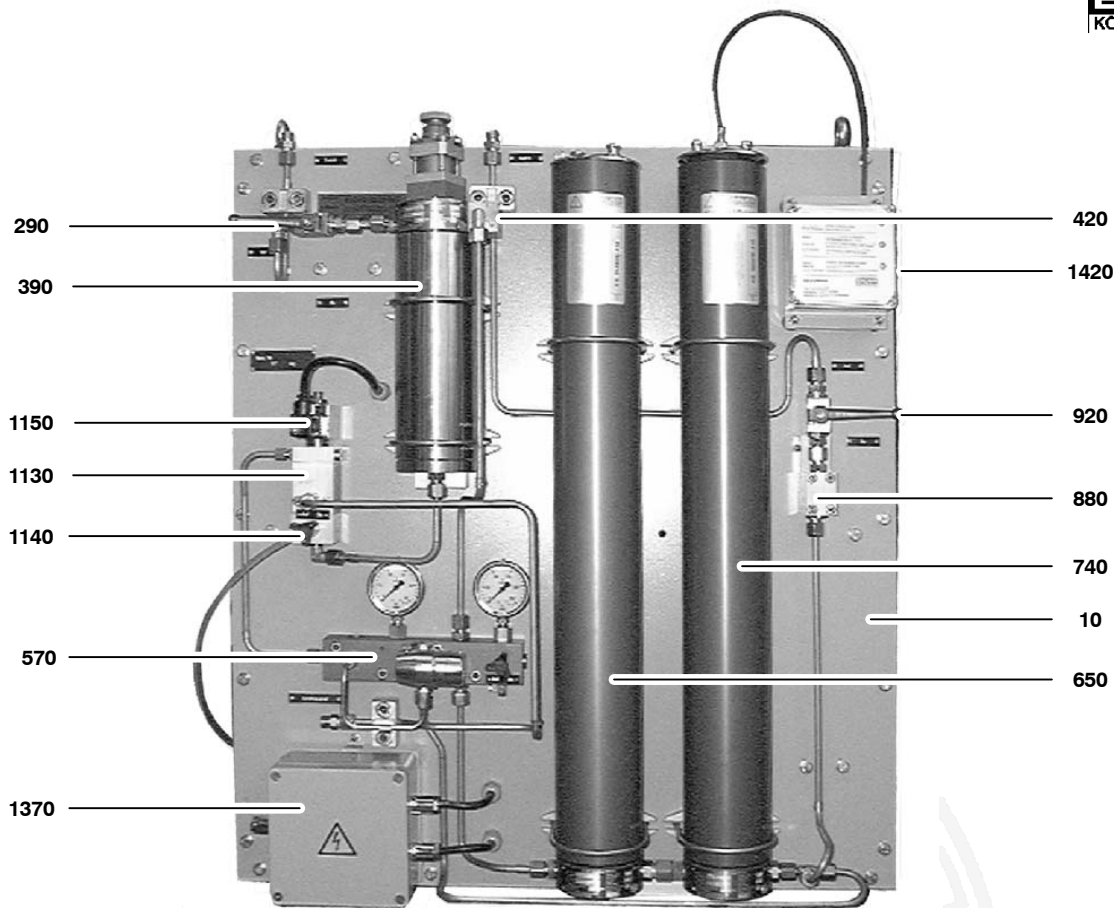

 Wartungssätze
 Maintenance kits
 Kits d'entretien

 Baugruppe 077741
 Assembly 077741
 Assemblage 077741

 HD-Drucklufttrockner
 High pressure air dryer
 Sècheur pour air pressurisé haute pression

G55.1-2

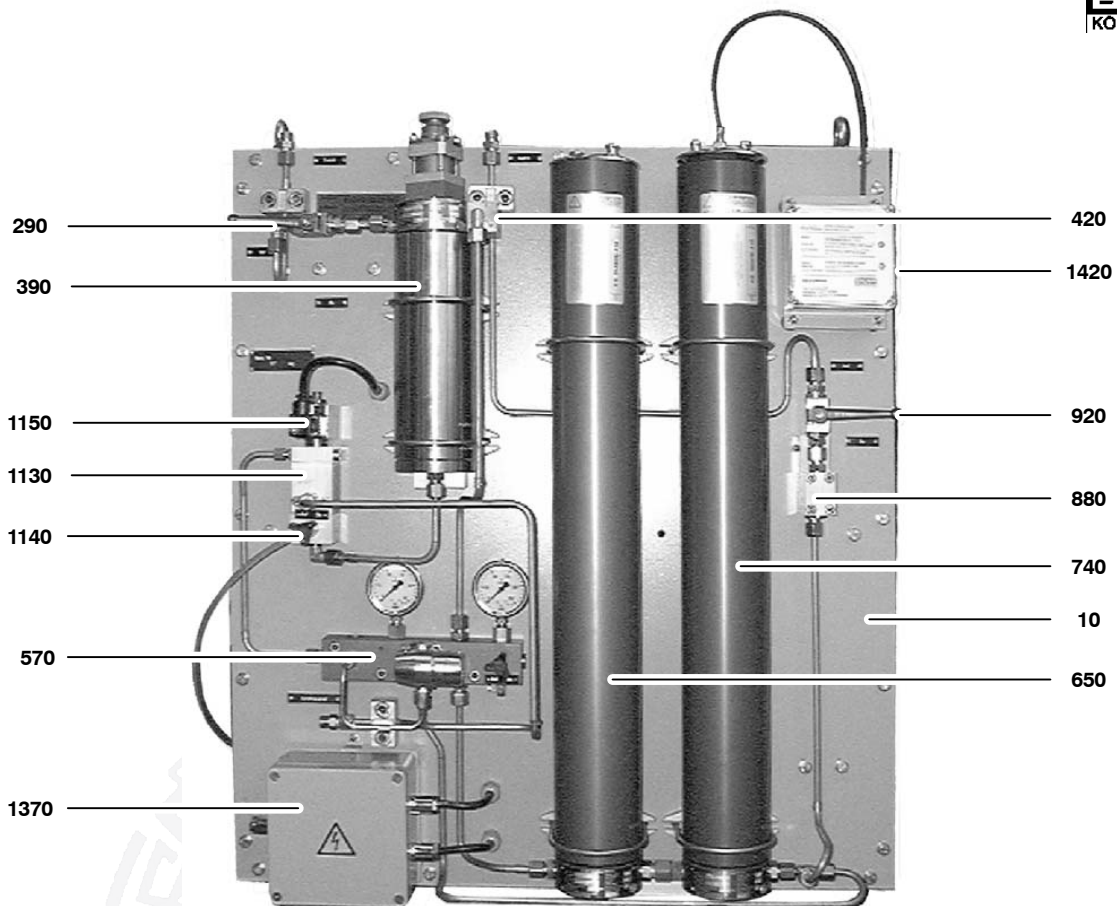
Klasse/ Class/ Classe			Pos.	Bestell-Nr. Part No. No. de cde.	Anz. Qty. Qté.	Benennung	Designation	Dénomination	Gew. Weight Poids (kg)	Abmessungen Dimensions Dimensions
a	b	c								
			500	75282	1	Adapter	adapter for safety valve	piece d'adaptation		f.SIV/ PN365;D20-G3/8;1.4571;3.1B
			510	N15851-3.1B	2	Schneidring			2,9 g	R8 L/S;Zweischneiden- ring;1.4571;3.1B
			520	N15850-3.1B	2	Überwurfmutter			17 g	M 8 S;Rohr-AD=8;M16x1.5;14571;3.1 B
			530	N23632	600 mm	Rohr			,244 kg	DIN 2462;8x1.5;1.4571;3.1A
			540	N15851-3.1B	2	Schneidring			2,9 g	R8 L/S;Zweischneiden- ring;1.4571;3.1B
			550	N15850-3.1B	2	Überwurfmutter			17 g	M 8 S;Rohr-AD=8;M16x1.5;14571;3.1 B
			560	N23632	300 mm	Rohr			,244 kg	DIN 2462;8x1.5;1.4571;3.1A
			570	090028	1	Steuerluftregelung				f.P80, amag.
			580	N17503	4	Zylinderschraube			25 g	DIN 912;M8x50;1.4571
			590	N15757	4	Scheibe	washer	rondelle	2 g	DIN 125;B 8.4;1.4571
			600	N15758	4	Federring	spring washer	anneau-ressort	1 g	DIN 127;A 8;1.4571
			610	N15774	4	Sechskantmutter	hexagon nut	ecrou hexagonal	5 g	DIN EN 24032;M8;1.4571
			620	N15850-3.1B	2	Überwurfmutter			17 g	M 8 S;Rohr-AD=8;M16x1.5;14571;3.1 B
			630	N15851-3.1B	2	Schneidring			2,9 g	R8 L/S;Zweischneiden- ring;1.4571;3.1B
			640	N23632	300 mm	Rohr			,244 kg	DIN 2462;8x1.5;1.4571;3.1A
			650	061082	1	Filterbehälter			10,1 kg	27";Stand.;PN350/D-BM
			660	058825	1	Filterpatrone	cartridge 27";MS-MS- MS-MS	cartouche multiplex MS	2,4 kg	27";MS-MS-MS-MS
			670	N20364-3.1B	1	Gerader-Einschraub- stutzen			35 g	GES 8 SR-WD;G3/8;1.4571;3.1B
			680	N20451-3.1B	1	Gerader-Einschraub- stutzen			55 g	GES 12 SR- WD;G3/8;1.4571;3.1B



077741/11/98


Wartungssätze
Mainenance kits
Kits d'entretien
Baugruppe 077741 **HD-Drucklufttrockner**
Assembley 077741 **High pressure air dryer**
Assemblage 077741 **Sécheur pour air pressurisé haute pression**
G55.1- 2

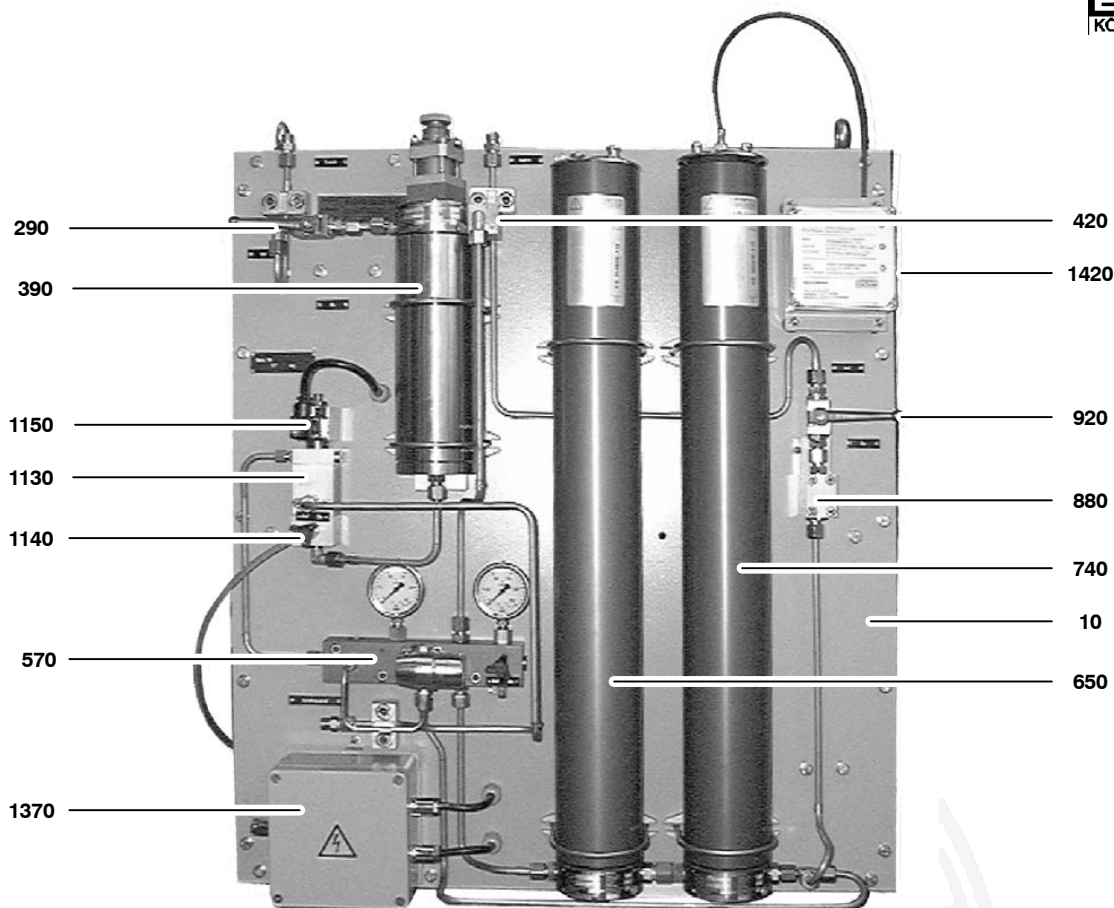
Klasse/ Class/ Classe			Pos.	Bestell-Nr. Part No. No. de cde.	Anz. Qty. Qté.	Benennung	Designation	Dénomination	Gew. Weight Poids (kg)	Abmessungen Dimensions Dimensions
a	b	c								
			690	65477	2	Bügel	fastening bow	piece recurbee en arc		ID102;M8x30
			700	63599-M	2	Auflage	filter support	support de filtre	,16 kg	f.Filter
			710	N15757	4	Scheibe	washer	rondelle	2 g	DIN 125;B 8.4;1.4571
			720	N15758	4	Federring	spring washer	anneau-ressort	1 g	DIN 127;A 8;1.4571
			730	N15774	4	Sechskantmutter	hexagon nut	ecrou hexagonal	5 g	DIN EN 24032;M8;1.4571
			740	061224	1	Filterbehälter			10,1 kg	27";SEC-M;PN350/D-BM
			750	060036	1	Filterpatrone	filter 27";SEC	cartouche multisecc MS-AC-MS	2,3 kg	27";MS-MS-MS-AC-MS/SEC
			760	N16841-3.1B	1	G-Einschraubstutzen			73 g	EGES 12 SR-WD-SV;G3/8;1.4571;3.1B
			770	N20364-3.1B	1	Gerader-Einschraubstutzen			35 g	GES 8 SR-WD;G3/8;1.4571;3.1B
			790	65477	2	Bügel	fastening bow	piece recurbee en arc		ID102;M8x30
			800	63599-M	2	Auflage	filter support	support de filtre	,16 kg	f.Filter
			810	N15757	4	Scheibe	washer	rondelle	2 g	DIN 125;B 8.4;1.4571
			820	N15758	4	Federring	spring washer	anneau-ressort	1 g	DIN 127;A 8;1.4571
			830	N15774	4	Sechskantmutter	hexagon nut	ecrou hexagonal	5 g	DIN EN 24032;M8;1.4571
			840	N17560-3.1B	1	Einst. L-Verschraubung			107 g	ELV 8 S-SV;Rohr-AD=8;1.4571;3.1B
			850	N15850-3.1B	2	Überwurfmutter			17 g	M 8 S;Rohr-AD=8;M16x1.5;1.4571;3.1 B
			860	N15851-3.1B	2	Schneidring			2,9 g	R8 L/S;Zweischneidring;1.4571;3.1B
			870	N23632	500 mm	Rohr			,244 kg	DIN 2462;8x1.5;1.4571;3.1A
			880	090062	1	Druckhalte-Rückschlagventil	pressure maintaining and	soupape de maintien et		PN350;antimagn.
			890	N15761	4	Scheibe	washer	rondelle	1 g	DIN 125;B 6.4;1.4571
			900	N15762	4	Federring	spring washer	anneau-ressort	1 g	DIN 127;A 6;1.4571
			910	N15755	4	Sechskantschraube	hexagon screw	vis hexagonale	6 g	DIN EN 24017;M6x20;1.4571
			920	N16459	1	2/2-Wege-Kugelhahn	shut-off valve	robinet a boisseau spherique	,3 kg	DN6;PN400;G1/4



077741/11/98


Wartungssätze
Mainenance kits
Kits d'entretien
Baugruppe 077741 HD-Drucklufttrockner
Assembly 077741 High pressure air dryer
Assemblage 077741 Sècheur pour air pressurisé haute pression
G55.1-2

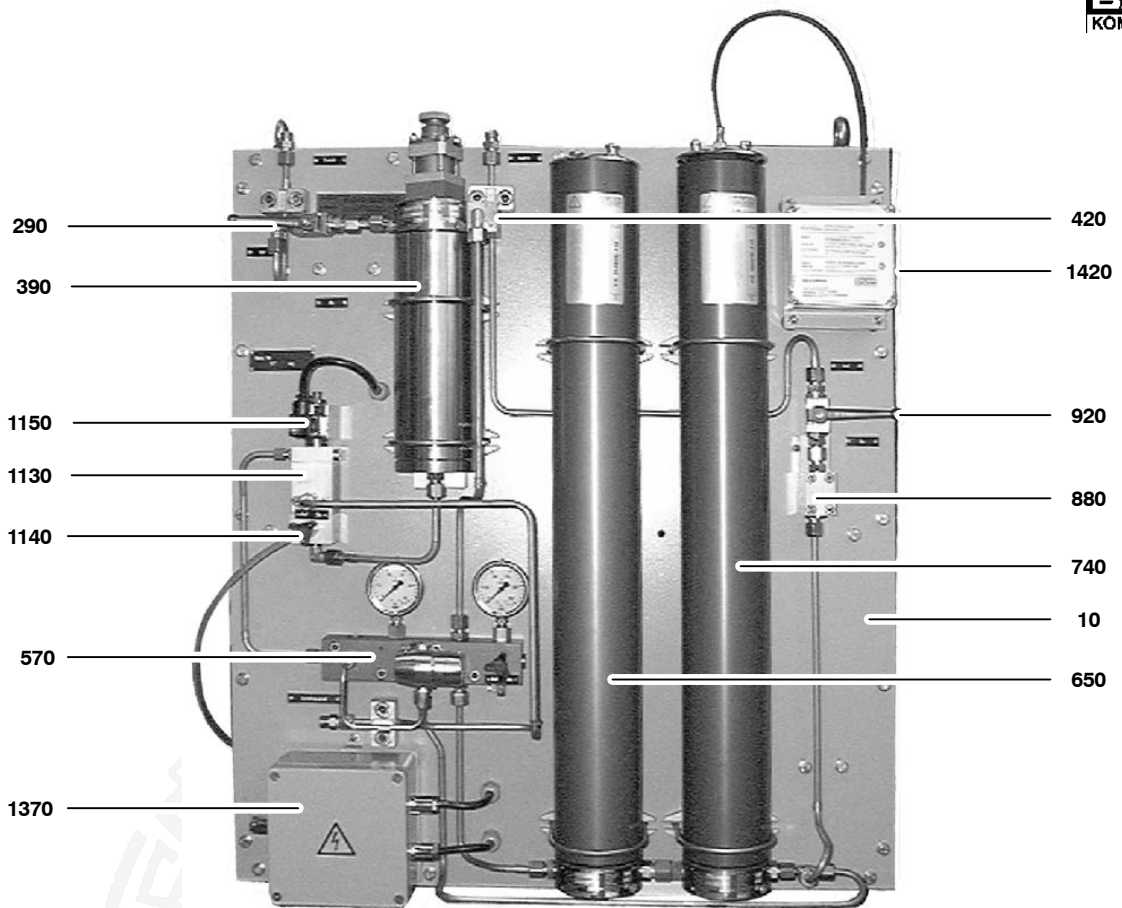
Klasse/ Class/ Classe			Pos.	Bestell-Nr. Part No. No. de cde.	Anz. Qty. Qté.	Benennung	Designation	Dénomination	Gew. Weight Poids (kg)	Abmessungen Dimensions Dimensions
a	b	c								
			930	N17140-3.1B	1	G-Einschraubstutzen			48 g	EGES 8 SR-WD-SV;G1/4;1.4571;3.1B
			940	N20466-3.1B	1	Gerader-Einschraubstutzen			35 g	GES 8 SR-WD;G1/4;1.4571.3.1B
			950	N16885	1	Sechskantschraube			4 g	DIN EN 24017;M5x20;1.4571
			960	N90105	1	Sechskantmutter			1 g	DIN EN 24032;M5;1.4571
			970	N15850-3.1B	2	Überwurfmutter			17 g	M 8 S;Rohr-AD=8;M16x1.5;14571;3.1 B
			980	N15851-3.1B	2	Schneidring			2,9 g	R8 L/S;Zweischneidenring;1.4571;3.1B
			990	N23632	600 mm	Rohr			,244 kg	DIN 2462;8x1.5;1.4571;3.1A
			1000	N90008	1	Rohrschelle				D8;AI
			1010	N17126	2	Zylinderschraube	cylinder screw IN-6KT	cylinder vis IN-6KT	28 g	DIN 912;M10x30;1.4571
			1020	N15780	2	Scheibe	washer	rondelle	4 g	DIN 125;B 10.5;1.4571
			1030	N15781	2	Federring	spring washer	anneau-ressort	2 g	DIN 127;A 10;1.4571
			1040	N15782	2	Sechskantmutter	hexagon nut	ecrou hexagonal	11 g	DIN EN 24032;M10;1.4571
			1050	N90018	1	HD-Schlauch	hose	tuyau		PN430;DN6;L630;Polyamid
			1060	N20585-3.1B	2	Gerader-Stutzen			38 g	GS 8 S;1.4571;3.1B
			1070	N15850-3.1B	2	Überwurfmutter			17 g	M 8 S;Rohr-AD=8;M16x1.5;14571;3.1 B
			1080	N15851-3.1B	2	Schneidring			2,9 g	R8 L/S;Zweischneidenring;1.4571;3.1B
			1090	N23632	1000 mm	Rohr			,244 kg	DIN 2462;8x1.5;1.4571;3.1A
			1092	N15883-3.1B	2	Überwurfmutter			9 g	M 6 L;Rohr-AD=6;M12x1.5;1.4571;3.1 B
			1093	N16860-3.1B	2	Schneidring			2 g	R6 I/S;Zweischneidenring;1.4571;3.1B
			1094	N23655	500 mm	Rohr			,125 kg	DIN 2462;6x1;1.4571;3.1A



077741/11/98


Wartungssätze
Mainenance kits
Kits d'entretien
Baugruppe 077741 **HD-Drucklufttrockner**
Assembly 077741 **High pressure air dryer**
Assemblage 077741 **Sécheur pour air pressurisé haute pression**
G55.1- 2

Klasse/ Class/ Classe			Pos.	Bestell-Nr. Part No. No. de cde.	Anz. Qty. Qté.	Benennung	Designation	Dénomination	Gew. Weight Poids (kg)	Abmessungen Dimensions Dimensions
a	b	c								
			1100	N15902-3.1B	2	Überwurfmutter			14 g	M 8 L;Rohr-AD8;M14x1.5;1.4571;3.1B
			1110	N15851-3.1B	2	Schneidring			2,9 g	R8 L/S;Zweischneiden- ring;1.4571;3.1B
			1120	N23632	400 mm	Rohr			,244 kg	DIN 2462;8x1.5;1.4571;3.1A
			1130	090067	1	Kondensatventil	condensate drain valve	soupape de purge de condense		NC
			1140	011430-KD	1	Ablaßhahn	condensate drain knob	robinet de purge de con- dense		nur für Kundendienst
			1150	N18363	1	Magnetspule	coil	bobine		24V;50-60Hz;Typ BH
			1160	N20086-3.1B	1	Gerader-Einschraub- stutzen			14 g	GES 8 LLR;G1/8.4571;3.1B
			1170	N20095-3.1B	1	W-Einschraubstutzen			68 g	WES 8 SRK;G1/4;1.4571;3.1B
			1180	N20466-3.1B	1	Gerader-Einschraub- stutzen			35 g	GES 8 SR-WD;G1/4;1.4571.3.1B
			1190	N17767-3.1B	1	Verschlußschraube			6 g	DIN 908;G1/8A;1.4571;3.1B
			1195	N20648	1	USIT-Ring	USIT-ring	USIT-anneau		U 10,7-16-1,5;St/NBR
			1200	N15815	2	Zylinderschraube	allen screw	vis a six pans creux		DIN 912;M6x80;1.4571
			1210	N15761	2	Scheibe	washer	rondelle	1 g	DIN 125;B 6.4;1.4571
			1220	N15762	2	Federring	spring washer	anneau-ressort	1 g	DIN 127;A 6;1.4571
			1230	N15764	2	Sechskantmutter	hexagon nut	ecrou hexagonal	2 g	DIN EN 24032;M6;1.4571
			1240	N15850-3.1B	2	Überwurfmutter			17 g	M 8 S;Rohr-AD=8;M16x1.5;14571;3.1 B
			1250	N15851-3.1B	2	Schneidring			2,9 g	R8 L/S;Zweischneiden- ring;1.4571;3.1B
			1260	N23632	600 mm	Rohr			,244 kg	DIN 2462;8x1.5;1.4571;3.1A
			1270	N90008	1	Rohrschelle				D8;AI
			1280	N17126	2	Zylinderschraube	cylinder screw IN-6KT	cylinder vis IN-6KT	28 g	DIN 912;M10x30;1.4571
			1290	N15780	2	Scheibe	washer	rondelle	4 g	DIN 125;B 10.5;1.4571
			1300	N15781	2	Federring	spring washer	anneau-ressort	2 g	DIN 127;A 10;1.4571

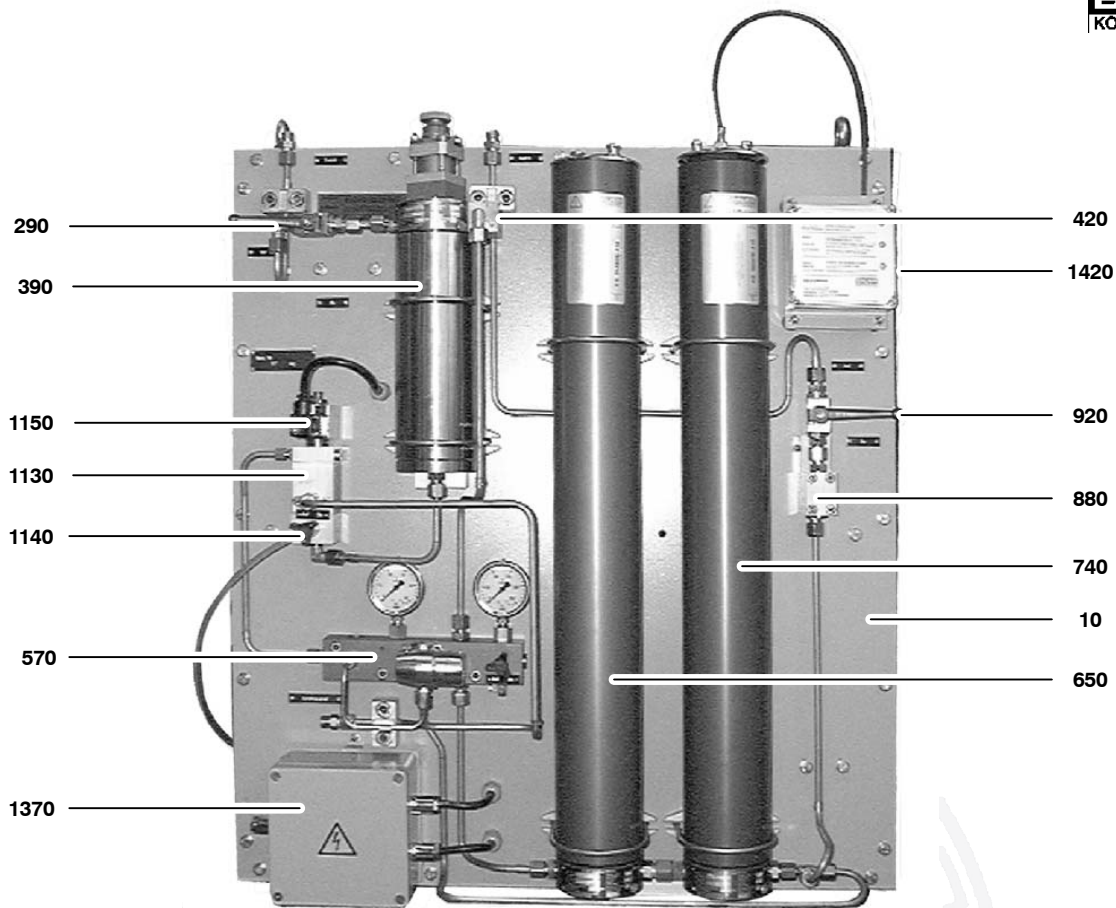


077741/11/98


Wartungssätze
Maintenance kits
Kits d'entretien
Baugruppe 077741
Assembly 077741
Assemblage 077741

HD-Drucklufttrockner
High pressure air dryer
Sécheur pour air pressurisé haute pression
G55.1-2

Klasse/ Class/ Classe			Pos.	Bestell-Nr. Part No. No. de cde.	Anz. Qty. Qté.	Benennung	Designation	Dénomination	Gew. Weight Poids (kg)	Abmessungen Dimensions Dimensions
a	b	c								
			1310	N15782	2	Sechskantmutter	hexagon nut	ecrou hexagonal	11 g	DIN EN 24032;M10;1.4571
			1320	N90018	1	HD-Schlauch	hose	tuyau		PN430;DN6;L630;Polyamid
			1330	N20585-3.1B	1	Gerader-Stutzen			38 g	GS 8 S;1.4571;3.1B
			1340	90073	1	HD-Verschraubung				GR8/14-PS;1.4571
			1350	N4602	1	USIT-Ring	usit-ring	joint usit		U 14-18.7-1.5;St/NBR
			1360	090031	1	Kondensatbehälter kpl.				f.P80, amag.
			1370	077737	1	Klemmenkasten kpl.				f.P80;amag.;24V/50-60Hz
			1380	N15777	3	Zylinderschraube	allen screw	vis a six pans creux	6 g	DIN 912;M6x20;1.4571
			1390	N15761	6	Scheibe	washer	rondelle	1 g	DIN 125;B 6.4;1.4571
			1400	N15762	3	Federring	spring washer	anneau-ressort	1 g	DIN 127;A 6;1.4571
			1410	N15764	3	Sechskantmutter	hexagon nut	ecrou hexagonal	2 g	DIN EN 24032;M6;1.4571
			1420	N18362	1	Securus-Meldegerät	SECURUS indicator unit	dispositif de surveillance	,58 kg	24VAC;50-60Hz
			1430	90033	1	Halterung				SEC-M
			1450	N90021	4	Schwingmetall				D. 20x25;55Shore;M6x19;Form A
			1460	N18790	4	Zylinderschraube			2 g	DIN EN ISO 1207;M4x10;1.4571
			1470	N16509	4	Zylinderschraube	cylinder screw	vis de cylindre	5 g	DIN 912;M6x12;1.4571
			1480	N15761	8	Scheibe	washer	rondelle	1 g	DIN 125;B 6.4;1.4571
			1490	N15762	8	Federring	spring washer	anneau-ressort	1 g	DIN 127;A 6;1.4571
			1500	N15764	4	Sechskantmutter	hexagon nut	ecrou hexagonal	2 g	DIN EN 24032;M6;1.4571
			1510	N90069	3.5 m	Steuerleitung	cable	cable		Farb.Kabel;LMGSGO(E);3x1.5mm ²
			1520	N23649	500 mm	Schrumpfschlauch				f.Kabel-D.9mm;schwarz;
			1530		530 mm	Isolierstoffrohr				DIN 49019/2;Pg11
			1540		400 mm	Isolierstoffrohr				DIN 49019/2;Pg11
			1550		360 mm	Isolierstoffrohr				DIN 49019/2;Pg11
			1560		130 mm	Isolierstoffrohr				DIN 49019/2;Pg11
			1570	N22325	8	Schnappschelle				Pg11;AD13;B15;H23;Polyamid



077741/11/98


Wartungssätze
Mainenance kits
Kits d'entretien
Baugruppe 077741 **HD-Drucklufttrockner**
Assembly 077741 **High pressure air dryer**
Assemblage 077741 **Sécheur pour air pressurisé haute pression**
G55.1- 2

Klasse/ Class/ Classe			Pos.	Bestell-Nr. Part No. No. de cde.	Anz. Qty. Qté.	Benennung	Designation	Dénomination	Gew. Weight Poids (kg)	Abmessungen Dimensions Dimensions
a	b	c								
			1580	N18790	8	Zylinderschraube			2 g	DIN EN ISO 1207;M4x10;1.4571
			1590	N90161	3	Verschraubung				Pg11;Typ Skintop;grau
			1600	N22110	7	Ringkabelschuh				0.25-1.5mm□;D6;isoliert
			1610	N22111	3	Ringkabelschuh				0.25-1.5mm□;D8;isoliert
			1620	N9733	13	Adernendhülse				1.5mm□;isoliert
			1630	N90104	3	Adernendhülse				DIN 46228;1.5mm□;blank;CU 15/6
			1640	N15778	2	Sechskantschraube	hexagon screw	vis hexagonale	12 g	DIN EN 24017;M8x20;1.4571
			1650	N15757	2	Scheibe	washer	rondelle	2 g	DIN 125;B 8.4;1.4571



Wartungssätze
Maintenance kits
Kits d'entretien

Baugruppe 090028 Steuerluftre-
gelung
Assembly 090028
Assemblage 090028

Klasse/Class/ Classe			Pos.	Bestell-Nr. Part No. No. de cde.	Anz/ Qty/ Qté	Benennung	Designation	Dénomination	Gewicht Weight Poids (kg)	Abmessungen Dimensions Dimensions
a	b	c								
			10	90029	1	Anschlußleiste				P80;L235;B50;H40;Al-CuMgPb F37
			20	N4753-2.2	1	Druckminderer			,831 kg	P1=350bar;P2=6bar;EN 10204-2.2
			30	N20363-3.1B	2	Gerader-Einschraubstutzen			14 g	GES 6 LM;M10x1;1.4571;3.1B
			40	N3355	1	O-Ring	o-ring	joint torique		7.65x1.78;NBR;70Shore
			50	N18778-2.2	1	Manometer			,21 kg	NG63;0-25bar;G1/4 unten;EN 10204-2.2
			60	N90010-2.2	1	Manometer			,21 kg	NG63;0-250bar;G1/4 unten;EN10204-2.2
			70	N2954	2	Dichtkantenring	gasket	joint	2 g	DKI R1/4;St
			80	90109	2	Nippel				R1/4 keg.;6 kt-1.4571;R1/4-G1/4;3.1B
			90	N90023	1	Sicherheitsventil	Safety valve	Soupape de surete	135 g	16.5bar;DN8;G1/4
			100		1	Knebelschraube kpl.	condensate drain knob	robinet de purge de condense		
			110	N16334	1	L-Schnellverschraubung	male run T connector	raccord coude rapide	8 g	LCK-M5-PK-4;M5;GD-Zn
			120	N17133-3.1B	1	Verschlußschraube			14 g	VS-R1/4-WD;G1/4;1.4571;3.1B
			130	N20466-3.1B	3	Gerader-Einschraubstutzen			35 g	GES 8 SR-WD;G1/4;1.4571.3.1B
			150	N20500-3.1B	1	Gerader-Einschraubstutzen			28 g	GES 8 LR;G1/4;1.4571;3.1B
			160	N4051	1	Dichtring	gasket	joint	1 g	DIN 7603;A10x15x1;Cu

* Nur kpl. lieferbar
Meterware
** Marchandise au mètre; indiquer la longueur à la commande

Only available together
Piece goods; specify length upon order

Ne sont livrées qu'ensemble



Wartungssätze
Maintenance kits
Kits d'entretien

Baugruppe 090074 Klemmenka-
sten kpl.
Assembly 090074
Assemblage 090074

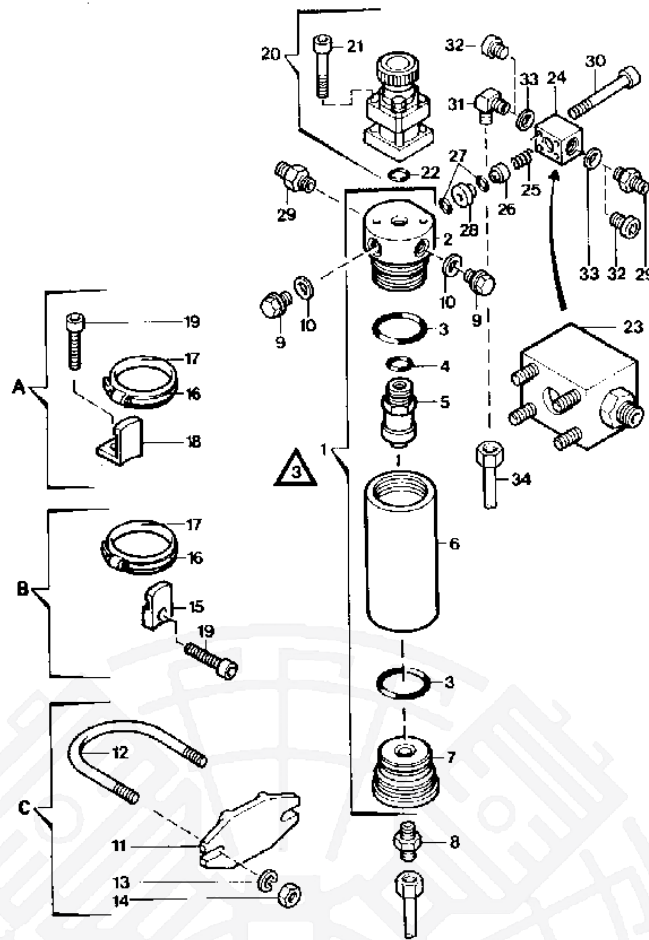
Klasse/Class/ Classe			Pos.	Bestell-Nr. Part No. No. de cde.	Anz/ Qty/ Qté	Benennung	Designation	Dénomination	Gewicht Weight Poids (kg)	Abmessungen Dimensions Dimensions
a	b	c								
			10	090113	1	Steuerbox				f.amag. Filtersystem P80
			20		1	Halterung				f.Klemmenkasten
			30	N15786	4	Zylinderschraube	allen screw	vis a six pans creux	8 g	DIN 912;M6x30;1.4571
			40	N15764	4	Sechskantmutter	hexagon nut	ecrou hexagonal	2 g	DIN EN 24032;M6;1.4571
			50	N15761	4	Scheibe	washer	rondelle	1 g	DIN 125;B 6.4;1.4571
			60	N15762	4	Federring	spring washer	anneau-ressort	1 g	DIN 127;A 6;1.4571



* Nur kpl. lieferbar
** Meterware
Marchandise au mètre; indiquer la longueur à la commande

Only available together
Piece goods; specify length upon order

Ne sont livrées qu'ensemble



091220/08/98


 Wartungssätze
 Maintenance kits
 Kits d'entretien

 Baugruppe 091220
 Assembly 091220
 Assemblage 091220

 Öl- und Wasserabscheider
 Oil and water separator
 séparateur d'huile et d'eau

G55.1 - 3

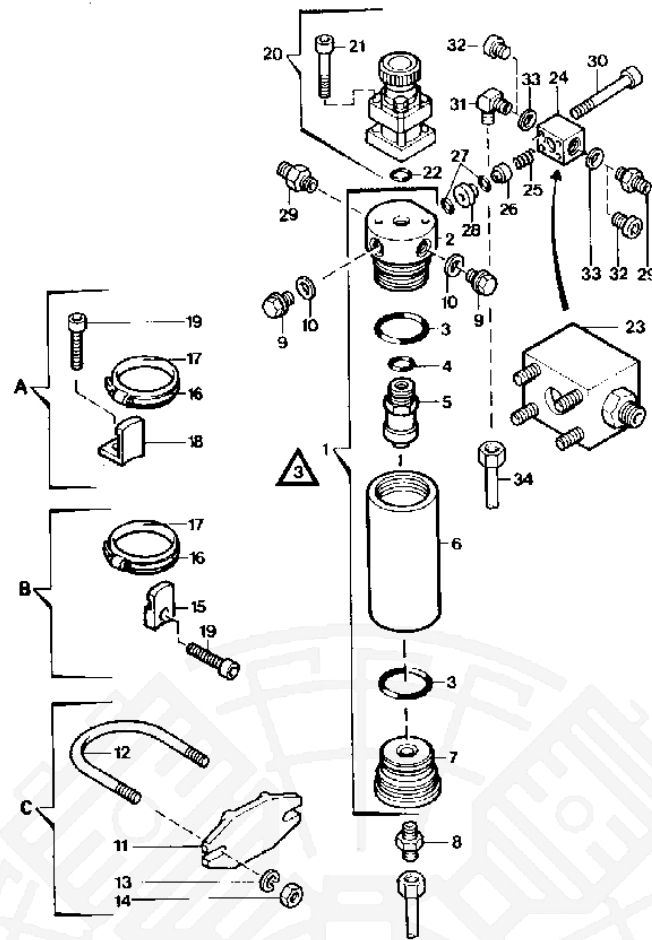
Klasse/ Class/ Classe			Pos.	Bestell-Nr. Part No. No. de cde.	Anz. Qty. Qté.	Benennung	Designation	Dénomination	Gew. Weight Poids (kg)	Abmessungen Dimensions Dimensions
a	b	c								
			1	091220	1	Öl- und Wasserabscheider kpl.	Oil and water separator assy.	Séparateur d'huile et d'eau cpl.		
			2	90081*	1	Verschraubung, oben	Plug, top	Chapeau de séparateur		
			3	N4586	2	O-Ring	O-ring	Joint torique		∅59,92x3,53
			4	N15133	1	O-Ring	O-ring	Joint torique		∅28,24x2,62
			5	061860-430	1	Filterpatrone	Filter cartridge	Cartouche filtrante		
			6	90069*	1	Filtergehäuse	Filter housing	Corps de séparateur		
			7	90082*	1	Filterboden	Filter base	Fond de séparateur		
			8	N3816	1	Gerade Rohrverschraubung	Male connector	Raccord droit mâle		GE 6-PSR-ed, G 1/4"
			9	N52	2	Verschlußschraube	Plug	Bouchon fileté		G 1/4", DIN 910
			10	N1316	2	Dichtung	Gasket	Joint		A14x20, DIN 7603
			11	63599-903	1	Filterauflage	Filter support	Support de séparateur		
			12	63600-903	1	Befestigungsbügel	U-bolt	Etrier de fixation		
			13	N108	2	Federring	lock washer	Rondelle élastique		∅8, DIN 127
			14	N57	2	Sechskantmutter	Hex. nut	ecrou hex.		M8, DIN 934
			15	61875-410	1	Filterhalter	Filter bracket	Fixation de séparateur		
			16	N15499	1	Schneckenwindeschelle	Clamp	Collier		
			17	N15500	1	Gummiprofil	Rubber	Profilé en caoutchouc		
			18	61646-410	1	Befestigungswinkel	Bracket	Fixation		
			19	N3859	1	Innensechskantschraube	Allen screw	Vis à six pans creux		M6x25, DIN 6912
			20	059410-340	1	Sicherheitsventil	Safety valve	Soupape e sûreté		
			21	N150	2	Innensechskantschraube	Allen screw	Vis à six pans creux		M8x60, DIN 912
			22	N4882	1	O-Ring	O-ring	Joint torique		∅16x2
			23	063991-341	1	Rückschlagventil kpl.	Non-return valve assy.	Clapet anti-retour cpl.		
			24	63840-341	1	Ventilkörper	Valve body	Corps de clapet		
			25	3089-640	1	Feder	Spring	Ressort		
			26	056674-341	1	Ventilkolben	Valve piston	Piston de clapet		
			27	N4178	2	O-Ring	O-ring	Joint torique		∅17,12x2,62
			28	63843-341	1	Rückschlagventilsitz	Valve seat	Siège de clapet anti-retour		

*

Nur zusammen lieferbar

Only available together

Ne sont livrées qu'ensemble



091220/08/98


 Wartungssätze
 Maintenance kits
 Kits d'entretien

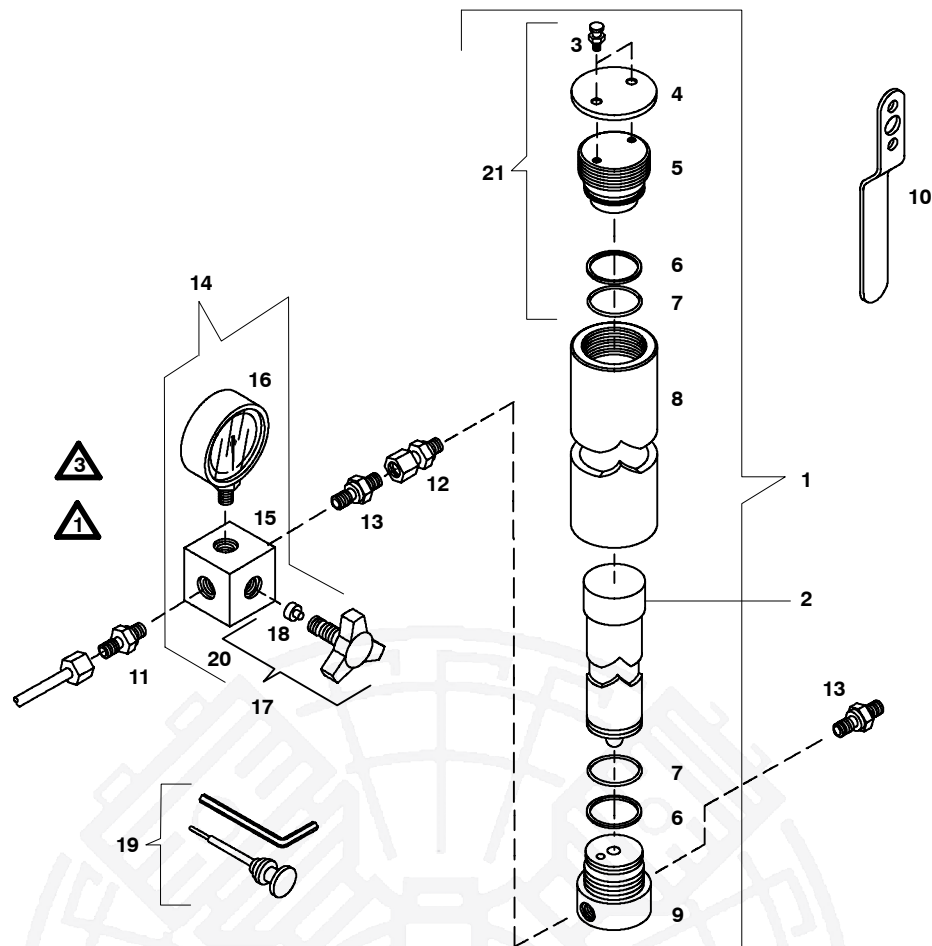
 Baugruppe 091220
 Assembly 091220
 Assemblage 091220

 Öl- und Wasserabscheider
 Oil and water separator
 séparateur d'huile et d'eau

G55.1- 3

Klasse/ Class/ Classe			Pos.	Bestell-Nr. Part No. No. de cde.	Anz. Qty. Qté.	Benennung	Designation	Dénomination	Gew. Weight Poids (kg)	Abmessungen Dimensions Dimensions
a	b	c								
			29	N3811	1	Gerade Rohrverschraubung	Male connector	Raccord droit mâle		GE 8-PSR, G1/4"
			30	N724	4	Innensechskantschraube	Allen screw	Vis à six pans creux		M6x40, DIN 912
			31	N3044**	1	Winkelrohrverschraubung	Male elbow	Raccor coudé mâle		WE 8-PSR, G 1/4"
			32	N4570**	2	Verschlußschraube	Plug	Bouchon fileté		G 1/4", DIN 908
			33	56983-090	2	Dichtung	Gasket	Joint		
			34	N3619***	1	Verbindungsleitung	Connecting tube	Conduite de connexion		Ø8x1,5x, DIN 2464

 ** wahlweise optional optional
 Meterware Piece goods; specify length upon order
 *** Marchandise au mètre; indiquer la longueur à la commande



061082/08/98

G55.1 - 4

 Wartungssätze
 Maintenance kits
 Kits d'entretien

 Baugruppe 061082
 Assembly 061082
 Assemblage 061082

 Trockenfilter
 Drying filter
 Sècheur

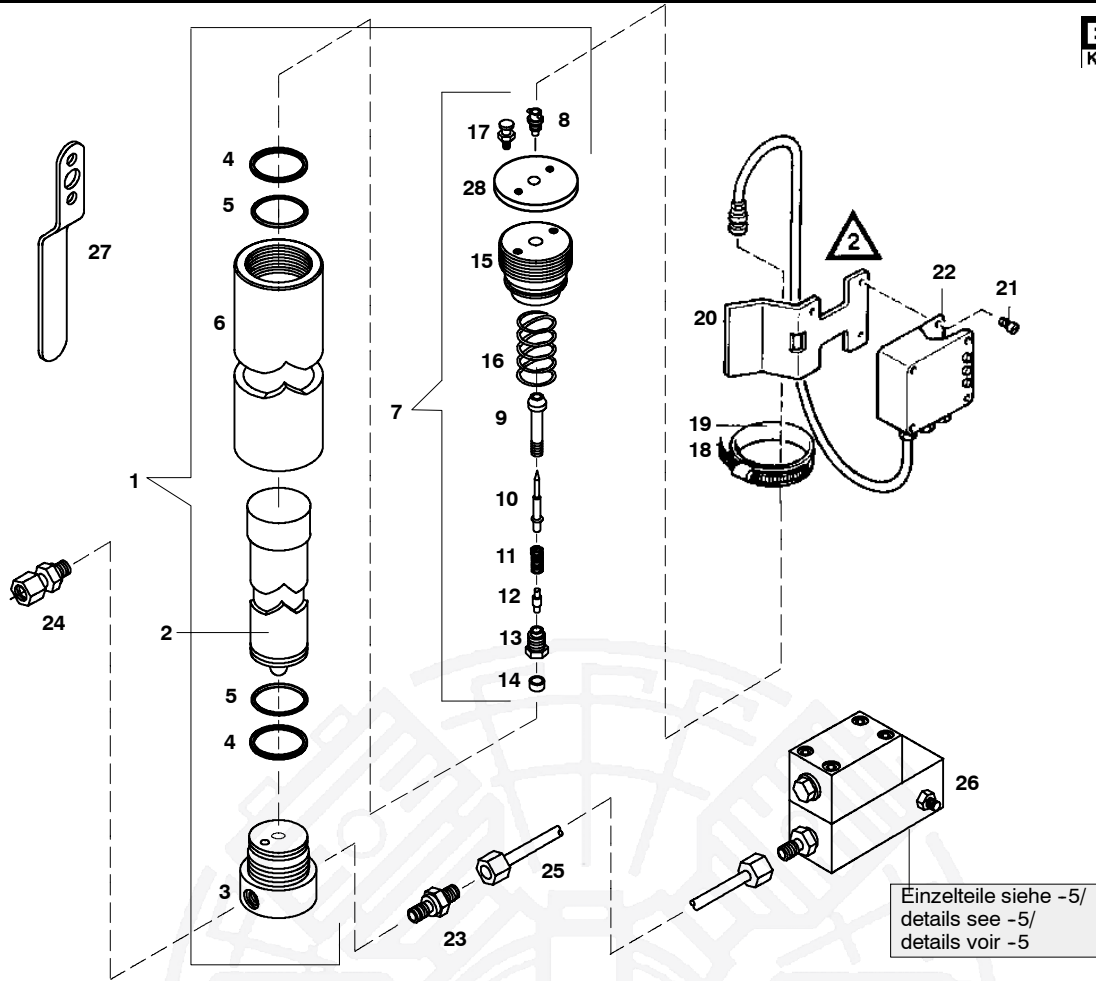
Klasse/ Class/ Classe			Pos.	Bestell-Nr. Part No. No. de cde.	Anz. Qty. Qté.	Benennung	Designation	Dénomination	Gew. Weight Poids (kg)	Abmessungen Dimensions Dimensions
a	b	c								
			1	061082-410	1	HD-Filter kpl. o. Patrone	HP filter assy. without cartridge	Epurateur HP cpl. sans cartouche		
			2	058825-410	1	Filterpatrone MS	Filter cartridge MS	Cartouche filtrante MS		
			3	12293-410	2	Befestigungsschraube	Fastening screw	Vis de fixation		
			4	66693-410	1	Schutzdeckel	Cover	Couvercle		deutsch
				66694-410	1	Schutzdeckel	Cover	Couvercle		english
				66695-410	1	Schutzdeckel	Cover	Couvercle		français
			5	62820-410*	1	Verschraubung, oben	Plug, top	Chapeau de filtre		
			6	N4736	2	Stützring	Backup ring	Bague d'appui		∅63,69
			7	N4735	2	O-Ring	O-ring	Joint torique		∅62,87x5,33
			8	61075-410*	1	Filtergehäuse	Filter housing	Corps de filtre		
			9	61078-410*	1	Filterboden	Filter base	Fond de filtre		
			10	60074-645	1	Schlüssel	Key	Clé		
			11	N16265	2	Gerade Rohrverschraubung	Male connector	Raccord droit mâle		GE 8-PSR-ed, G3/8"
			12	N15501	1	Einstellbare gerade Rohrversch.	Adjustable male connector	Raccord droit mâle orientable		evGE 10-PSR-ed
			13	N4024	1	Gerade Rohrverschraubung	Male connector	Raccord droit mâle		GE 10-PSR-ed, G3/8"
			14	064566-350	1	Entlüftungsventil	Venting valve	Clapet de décharge		
			15	64486-350	1	Ventilkörper	Valve body	Corps de clapet		
			16	N16872	1	Manometer	Pressure gauge	Manomètre		0 - 400 bar, G 1/4"
			17	065500-635	1	Knebelschraube kpl.	Petcock handle assy.	robinet cpl.		
			18	64498-635	1	Dichtung	Gasket	Joint		
			19	067458-645	1	Werkzeugsatz f. Knebelschraube	Tool set for petcock handle	Jeu d'outils pour vis à robinet		
			20	N16344	2	L-Schnellverschraubung	Male run Tee	Raccord en T renversé		
			21	061231-410	1	Verschraubung kpl.	Plug assy.	Chapeau cpl.		

*

Nur zusammen lieferbar

Only available together

Ne sont livrées qu'ensemble



061224/04/98


 Wartungssätze
 Maintenance kits
 Kits d'entretien

 Baugruppe 061224
 Assembly 061224
 Assemblage 061224

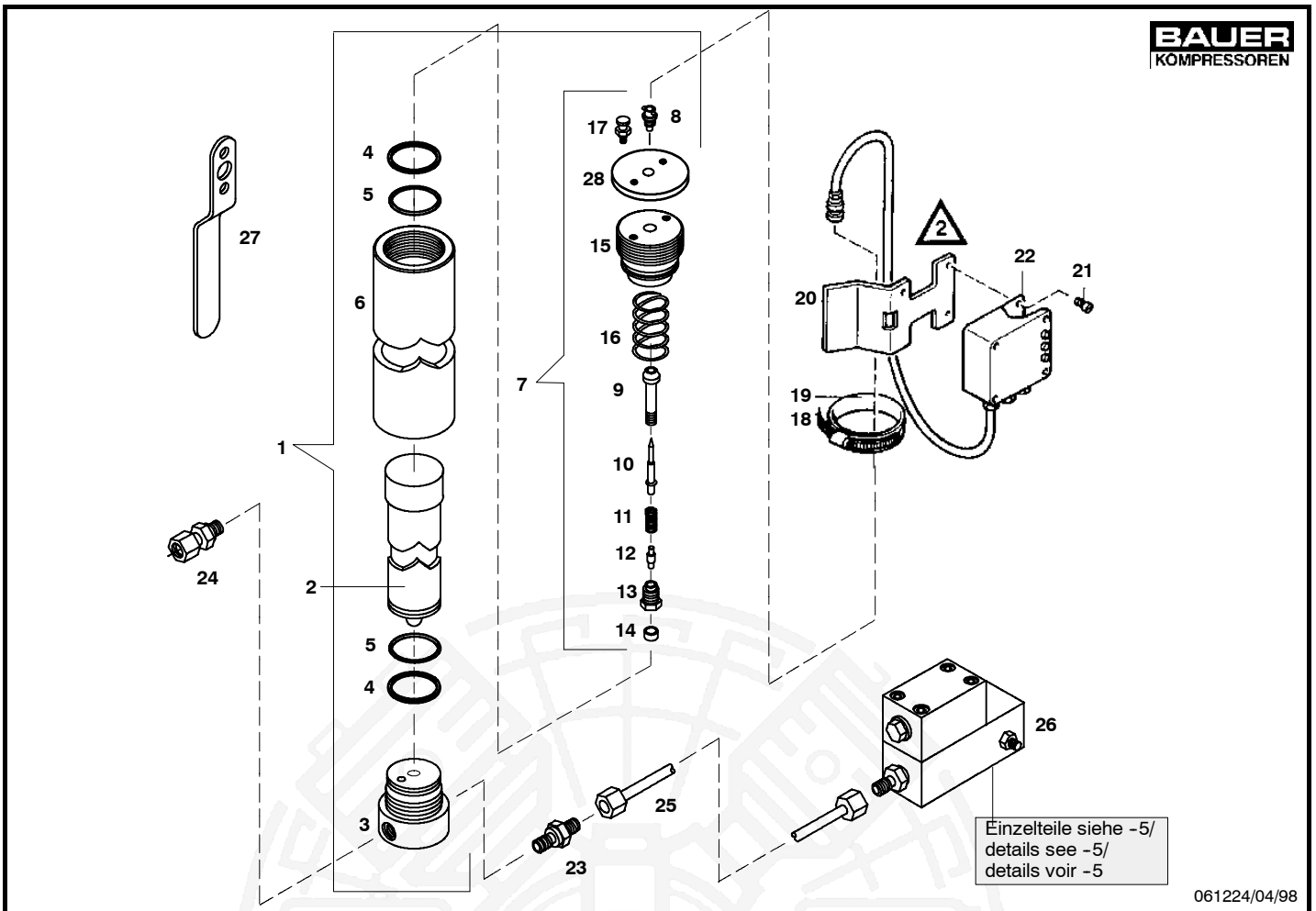
 Trockenfilter
 Drying filter
 Sècheur

G55.1-5

Klasse/ Class/ Classe	Pos.	Bestell-Nr. Part No. No. de cde.	Anz. Qty. Qté.	Benennung	Designation	Dénomination	Gew. Weight Poids (kg)	Abmessungen Dimensions Dimensions
	1	061224-410	1	HD-Filter kpl. o. Patrone	HP filter assy. without cartridge	Epurateur HP cpl. sans cartouche		
	2	060036-410	1	Filterpatrone MS-AC-MS	Filter cartridge MS-AC-MS	Cartouche filtrante MS-AC-MS		
		060037-410	1	Filterpatrone MS-AC-MS-HP	Filter cartridge MS-AC-MS-HP	Cartouche filtrante MS-AC-MS-HP		
	3	61078-410*	1	Filterboden	Filter base	Fond de filtre		
	4	N4736	2	Stützring	Backup ring	Bague d'appui		
	5	N4735	2	O-Ring	O-ring	Joint torique		
	6	61075-410*	1	Filtergehäuse	Filter housing	Corps de filtre		
	7	061230-410	1	Verschraubung kpl.	Plug assy.	Chapeau cpl.		
	8	N6391**	1	HF-Einbaubuchse	RF socket	Connecteur H.F.		
	9	N6391**	1	Stopfen	Plug	Bouchon		
	10	N6391**	1	Stift	Pin	Goupille		
	11	N6391**	1	Feder	Spring	Ressort		
	12	N6391**	1	Stift	Pin	Goupille		
	13	N6391**	1	Spannschraube	Tension screw	Vis à tension		
	14	N6391**	1	Mutter	Nut	Ecrou		
	15	61076-410*	1	Verschraubung, oben	Plug, top	Chapeau de filtre		
	16	2181-640	1	Feder	Spring	Ressort		
	17	12293-410	2	Befestigungsschraube	Fastening screw	Vis de fixation		
	18	N15499	1	Schneckenwindeschelle	Clamp	Collier		
	19	N15500	1	Gummiprofil	Rubber profile	Profilé en caoutchouc		
	20	65759-410	1	Halterung	Bracket	Fixation		
	21	N3501	4	Schraube	Srew	Vis		M4x8, DIN 84
	22	N15094	1	SECURUS-Meldegerät	SECURUS indicator unit	Dispos. de surveillance SECURUS		190 - 250 V
		N15095	1	SECURUS-Meldegerät	SECURUS indicator unit	Dispos. de surveillance SECURUS		115 - 127 V
	23	N16265	2	Gerade Rohrverschraubung	Male connector	Raccord droit mâle		GE 8-PSRed, G3/8"

 * Nur zusammen lieferbar Only available together
 ** Reparatursatz N6391 nur kpl. lieferbar
 Kit de reparation N6391 n'est pas livré qu'ensemble

 Ne sont livrées qu'ensemble
 Repair kit N6391 only available cpl.



Einzelteile siehe -5/
details see -5/
details voir -5

061224/04/98

Klasse/ Class/ Classe			Pos.	Bestell-Nr. Part No. No. de cde.	Anz. Qty. Qté.	Benennung	Designation	Dénomination	Gew. Weight Poids (kg)	Abmessungen Dimensions Dimensions
a	b	c								
			24	N15501	1	Einstellbare gerade Rohr- verschr.	Adjustable male connector	Raccord droit mâle orienta- ble		evGE 10-PSRed, G3/8"
			25	N3619*	1	Verbindungsleitung	Connecting tube	Conduite de connexion		
			26	063838-341	1	Druckhalte-/Rückschlag- ventil kpl.	Pressure maint./non-return valve assy.	Clapet de maint. ee press. anti-retour		
			27	60074-645	1	Schlüssel	Key	Clé		
			28	62844-410	1	Deckel	Cover	Couvercle		deutsch
				59884-410	1	Deckel	Cover	Couvercle		englisch
				62849-410	1	Deckel	Cover	Couvercle		französisch
				62851-410	1	Deckel	Cover	Couvercle		italienisch

Wartungssätze
Maintenance kits
Kits d'entretien

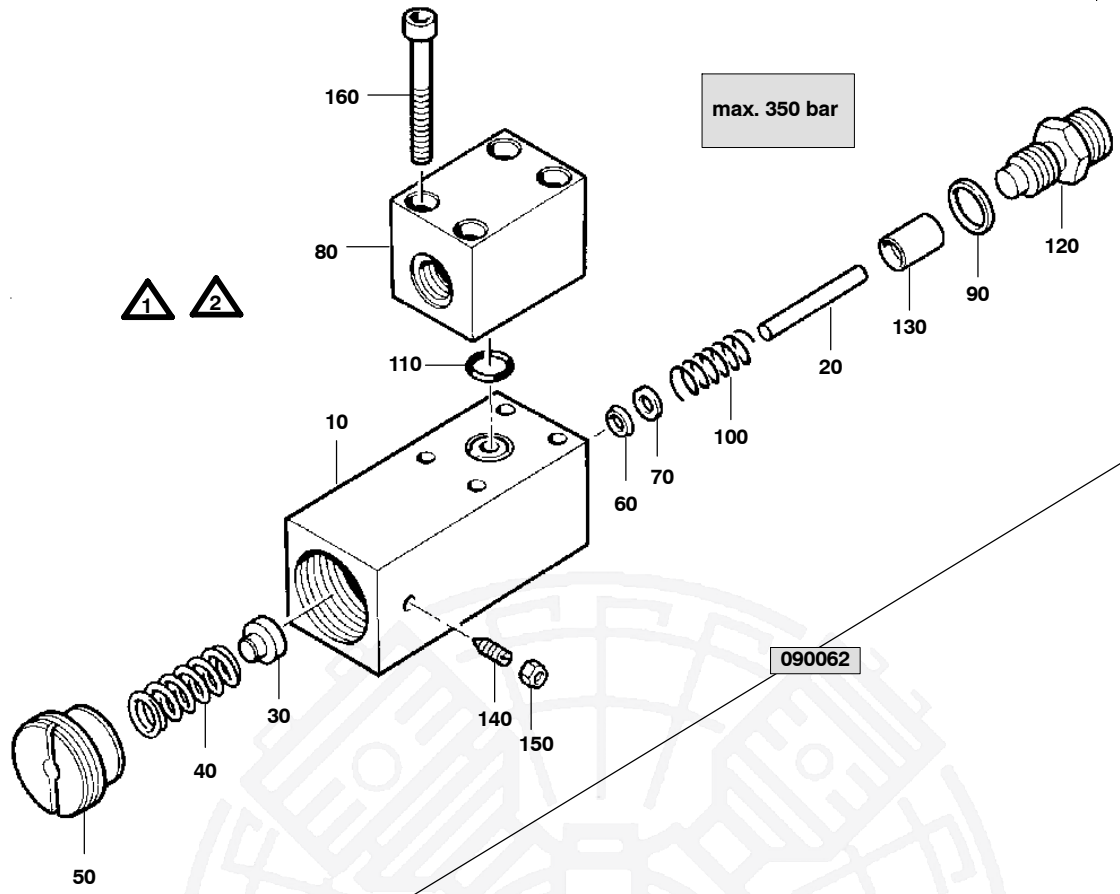
Baugruppe 061224
Assembly 061224
Assemblage 061224

Trockenfilter
Drying filter
Sécheur

G55.1-5

* Meterware
Marchandise au mètre; indiquer la longueur à la commande

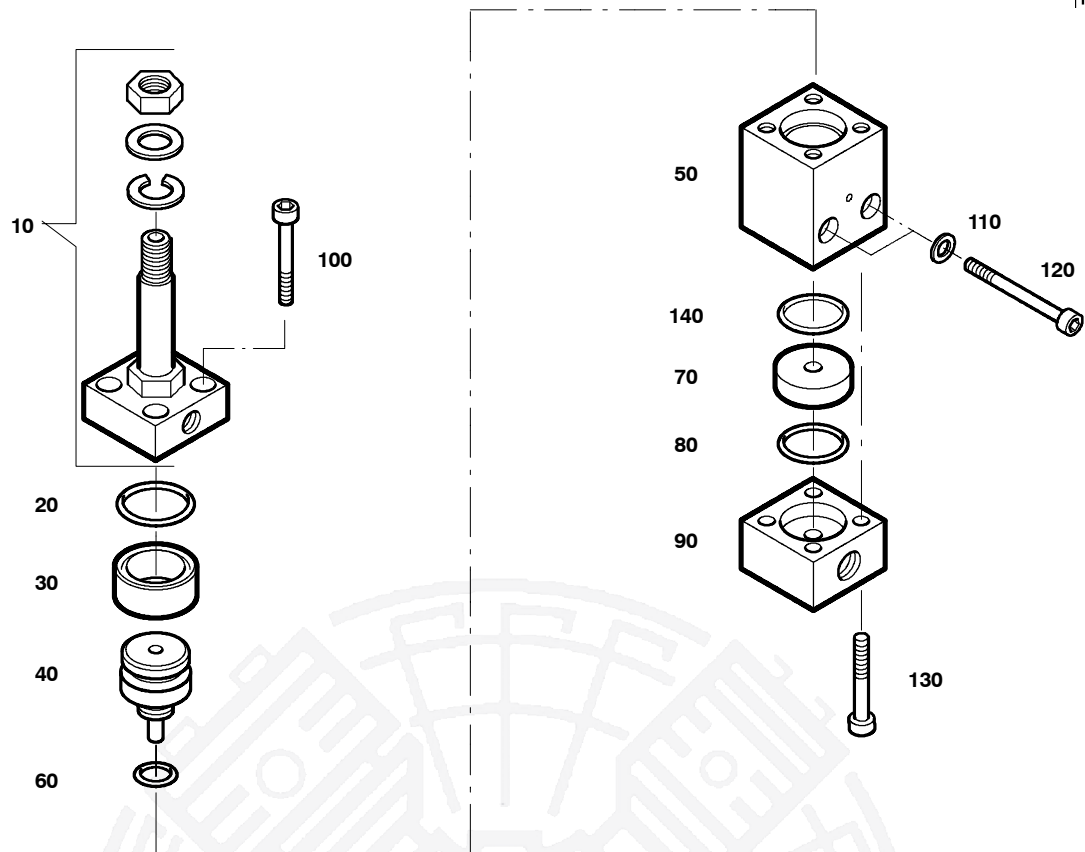
Piece goods; specify length upon order



Wartungssätze
 Maintenance kits
 Kits d'entretien

Bildtafel G55.1- 6 Druckhalte-Rückschlagventil
 Figure G55.1- 6 pressure maintaining and non-return valve
 Planche G55.1- 6 soupape de maintien de pression anti-retour

Klasse/ Class/ Classe			Pos.	Bestell-Nr. Part No. No. de cde.	Anz. Qty. Qté.	Benennung	Designation	Dénomination	Gew. Weight Poids (kg)	Abmessungen Dimensions Dimensions
a	b	c								
			10	90964	1	Ventilkörper				
	X		20	77245	1	Zylinderstift			5 g	DIN 7;5h8x40;Rz2-3
			30	57762	1	Aufnahme	spring seat	siege de ressort		f. Feder
			40	2623	1	Druckfeder	spring	ressort de pression		
			50	57935	1	Einstellschraube	adjusting screw	vis d'ajustage		
			60	N17080	1	Dichtung	gasket	joint		5x8x2.3;FU;PTFE
			70	90965	1	Scheibe				f. DH/RS-Ventil
			80	90967	1	Anschlußstück				
			90	N4602	1	USIT-Ring	usit-ring	joint usit		U 14-18.7-1.5;St/NBR
			100	N23206	1	Druckfeder				VD-063N
			110	N3824	1	O-Ring	o-ring	joint torique		7.59x2.62;NBR;70 Sh.
			120	90966	1	Ventilsitz				
			130	75269	1	Ventilkolben	valve piston	piston		
			140	N90013	1	Gewindestift	set screw	goujon filete	1 g	DIN 553;M4x10;5.8
			150	N3877	1	Sechskantmutter	hex nut	ecrou hex.		DIN 985;M4;8
			160	N15768	4	Zylinderschraube	allen screw	vis a six pans creux	11 g	DIN 912;M6x40;8.8



090067/04/98


 Wartungssätze
 Maintenance kits
 Kits d'entretien

 Baugruppe
 Assembly
 Assemblage

 090067
 090067
 090067

 Kondensatablaßventil
 Condensate drain valve
 Soupape de purge du condensat

G55.1 - 7

Klasse/ Class/ Classe			Pos.	Bestell-Nr. Part No. No. de cde.	Anz. Qty. Qté.	Benennung	Designation	Dénomination	Gew. Weight Poids (kg)	Abmessungen Dimensions Dimensions
a	b	c								
			10	058053	1	3/2-Wege-Magnetventil	3/2-way solenoid valve	electrovanne 3/2 voies	,385 kg	NC
			20	N2720	1	O-Ring	o-ring	joint torique		37x2;FPM;70Shore
			30	N4177	1	Nutring	grouved ring	anneau a gorge	,002 kg	25x35x8x5;90 NBR;N25-35
			40	57629	1	Ventilkolben	valve piston	piston de soupape	,05 kg	f.Kondensatventil;D34;Al
			50	60414	1	Ventilkörper	Valve body		,305 kg	
			60	N3489	1	O-Ring	o-ring	joint torique		10.77x2.62;FPM;75Shore
			70	56691	1	Ventilsitz	valve seat	siege de soupape		
			80	N4178	1	O-Ring	o-ring	joint torique		17.12x2.62;FPM;75Shore
			90	60416	1	Vierkant	intermediate part	piece intermediaire	,23 kg	50;L35;f.Kondensatventil
			100	N15777	4	Zylinderschraube	allen screw	vis a six pans creux	6 g	DIN 912;M6x20;1.4571
			110	N15761	2	Scheibe	washer	rondelle	1 g	DIN 125;B 6.4;1.4571
			120	N90024	2	Zylinderschraube				DIN 912;M6x70;1.4571
			130	N17500	4	Zylinderschraube			10 g	DIN 912;M6x35;1.4571
			140	N2507	1	O-Ring	o-ring	joint torique		18.77x1.78;FPM;75Shore