

Ersatzteilliste
Spare parts catalogue
Liste des pièces

G59.1
G59.1
G59.1

Kompressorsteuerungen
Compressor control units
Dispositifs de commande



VERTICUS 5



Baugruppe	Assembly	Groupe d'assemblage	Bild/fig.
V-5 Kompressorsteuerungen	V-5 compressor control units	Unités de commande de compresseur V-5	G59.1- 1
78156 (2.2 kW; 380 - 440 V)	78156 (2.2 kW; 380 - 440 V)	78156 (2.2 kW; 380 - 440 V)	G59.1- 2
78157 (3 kW; 380 - 440 V)	78157 (3 kW; 380 - 440 V)	78157 (3 kW; 380 - 440 V)	G59.1- 3
78158 (4 kW; 380 - 440 V)	78158 (4 kW; 380 - 440 V)	78158 (4 kW; 380 - 440 V)	G59.1- 4
78159 (5,5 kW; 380 - 440 V)	78159 (5,5 kW; 380 - 440 V)	78159 (5,5 kW; 380 - 440 V)	G59.1- 5
77604 (7,5 kW; 380 - 440 V)	77604 (7,5 kW; 380 - 440 V)	77604 (7,5 kW; 380 - 440 V)	G59.1- 6
(4 kW; 220 - 240 V)	(4 kW; 220 - 240 V)	(4 kW; 220 - 240 V)	
78150 (11 kW; 380 - 440 V)	78150 (11 kW; 380 - 440 V)	78150 (11 kW; 380 - 440 V)	G59.1- 7
(5,5-7,5 kW; 220 - 240 V)	(5,5-7,5 kW; 220 - 240 V)	(5,5-7,5 kW; 220 - 240 V)	
78151 (15 kW; 380 - 440 V)	78151 (15 kW; 380 - 440 V)	78151 (15 kW; 380 - 440 V)	G59.1- 8
78152 (2,2 kW; 220 - 240 V)	78152 (2,2 kW; 220 - 240 V)	78152 (2,2 kW; 220 - 240 V)	G59.1- 9
78153 (3 kW; 220 - 240 V)	78153 (3 kW; 220 - 240 V)	78153 (3 kW; 220 - 240 V)	G59.1- 10
78154 (7,5 kW; 220 - 240 V)	78153 (7,5 kW; 220 - 240 V)	78153 (7,5 kW; 220 - 240 V)	G59.1- 11
78155 (11-15 kW; 220 - 240 V)	78155 (11-15 kW; 220 - 240 V)	78155 (11-15 kW; 220 - 240 V)	G59.1- 12
78501 Überwachungsarmaturen	78501 Monitoring devices	78501 Unités de surveillance	G59.1- 13

HINWEIS

Diese Ersatzteilliste ist für unterschiedliche Konfigurationen gültig; Der tatsächliche Lieferumfang kann insbesondere bei den Anbau- und Zubehörteilen von den dargestellten Baugruppen und Teilen abweichen.

NOTE

This parts list covers different configurations; the delivery scope, especially for the mounting and accessory parts may differ from the assemblies and parts shown.

NOTE

Cette liste de pièces est valable pour des configurations diverses; il est donc possible que les pièces et les assemblages livrés soient différents des pièces et assemblages indiqués, en particulier les pièces pour le montage et les accessoires.

Änder.-Nr. Change no. No. de change	Datum Date	Änderung	Change	Changement
0	01.01.1995	Grundausgabe	Basic edition	Edition de base
1	01.01.2001	Neue Struktur	new structure	structure nouvelle

Wichtige Hinweise für Teilebestellung:

Bestell-Nr., die mit der Ziffer 0 beginnen, bezeichnen Baugruppen, die komplett geliefert werden. Teile ohne Bestell-Nr. sind nur zur Information für die Montage aufgeführt. Sie sind nicht als Ersatzteil erhältlich. Bei Ersatzteilbestellungen erwarten Sie unsere richtige Lieferung; deshalb benötigen wir von Ihnen folgende Angaben (siehe unten gezeigtes Typenschild):

1. Modellbezeichnung, Fabrik-Nr. sowie Fertigungsstand von Anlage/Block
2. Stückzahlen
3. Benennung und Best.-Nr. des gewünschten Teils

Bestell-Beispiel:

Für Kompressorblock ...
Fabrik-Nr. 524-0528/1/2 drei Dichtungen
8263-090

Important notes for spare parts orders:

Part nos. beginning with digit 0 indicate parts available as complete assemblies. Parts without part no. are indicated for assembly reference, only. These parts are not available as single parts. When placing an order for spare parts, please give the following items so as to ensure our correct delivery (see identification plate shown below):

1. Model, serial no. as well as design standard of unit/block
2. Quantity required
3. Name and part no.

Example for order:

For compressor block ...
serial no. 524-0528/1/2, three gaskets
8263-090

Avis important pour la commande de pièces:

Les nos. de commande commençant par le chiffre 0 indiquent les pièces livrées au complet. Les pièces sans no. de commande sont indiquées uniquement pour information de montage. Elles ne sont pas livrées individuellement. Pour que la livraison de pièces de rechange corresponde à la commande, veuillez bien nous fournir les données suivantes (voir plaque d'identité ci-dessous):

1. Modèle, no. de série et standard de construction de bloc compresseur/groupe
2. Quantité désirée
3. Dénomination et no. de commande de la pièce désirée

Exemple de commande:

Pour bloc compresseur ...
no. de série 524-0528/1/2, trois joints no. de cde. 8263-090



Wartungssätze

- a =Wartungssatz 1000 h
- b =Wartungssatz 2000 h
- c =Wartungssatz 4000 h



Maintenance kit

- a = Maintenance kit 1000 h
- b = Maintenance kit 2000 h
- c = Maintenance kit 4000 h



Kits de pièces d'entretien :

- a = Kit d'entretien 1000 h
- b = Kit d'entretien 2000 h
- c = Kit d'entretien 4000 h

In den Spalten sind die im entsprechenden Satz enthaltenen Teile angekreuzt. Bitte beachten, daß die höheren Sätze die untergeordneten nicht beinhalten, d.h. für eine 4000-Stunden-Wartung wird 1x Satz a, 1x Satz b und 1x Satz c benötigt.

The columns contain the parts that are included in the respective parts set. Please note that the higher graded kits do not include the lower ones, i.e. for a 4000 hours maintenance, one kit a, one kit b plus one kit c are required.

Les pièces contenues dans les kits correspondants sont marquées d'une croix dans les colonnes. Veuillez observer que les kits supérieurs ne contiennent pas les kits subordonnés, c'est-à-dire pour un entretien de 4000 heures il faut avoir 1x kit a, 1x kit b et 1x kit c.

Anmerkungen zur Identifikation:
Remarks for identification:
Remarques pour l'identification:

Modell/Model/Modèle		Fabrik-Nr./Serial no./Numéro de série	
<input type="checkbox"/> - <input type="checkbox"/> / <input type="checkbox"/> / <input type="checkbox"/>		Jahr / Year <input type="checkbox"/> n/min. / r.p.m. <input type="checkbox"/> kW <input type="checkbox"/>	
Volumenstrom m ³ /min	<input type="checkbox"/>	KB 73708 CE	Fertigungsstand / Modification no. / No. de modification <input type="checkbox"/>
Free air delivery Scfm	<input type="checkbox"/>		Anlage/Unit/Groupe <input type="checkbox"/>
Betriebsüberdruck bar	<input type="checkbox"/>		Kompressorblock/ Compressor block/ Bloc compresseur <input type="checkbox"/>
Max. working press. psig	<input type="checkbox"/>		



ACHTUNG

Nur Schrauben und Stiftschrauben der Qualität 8.8 verwenden!



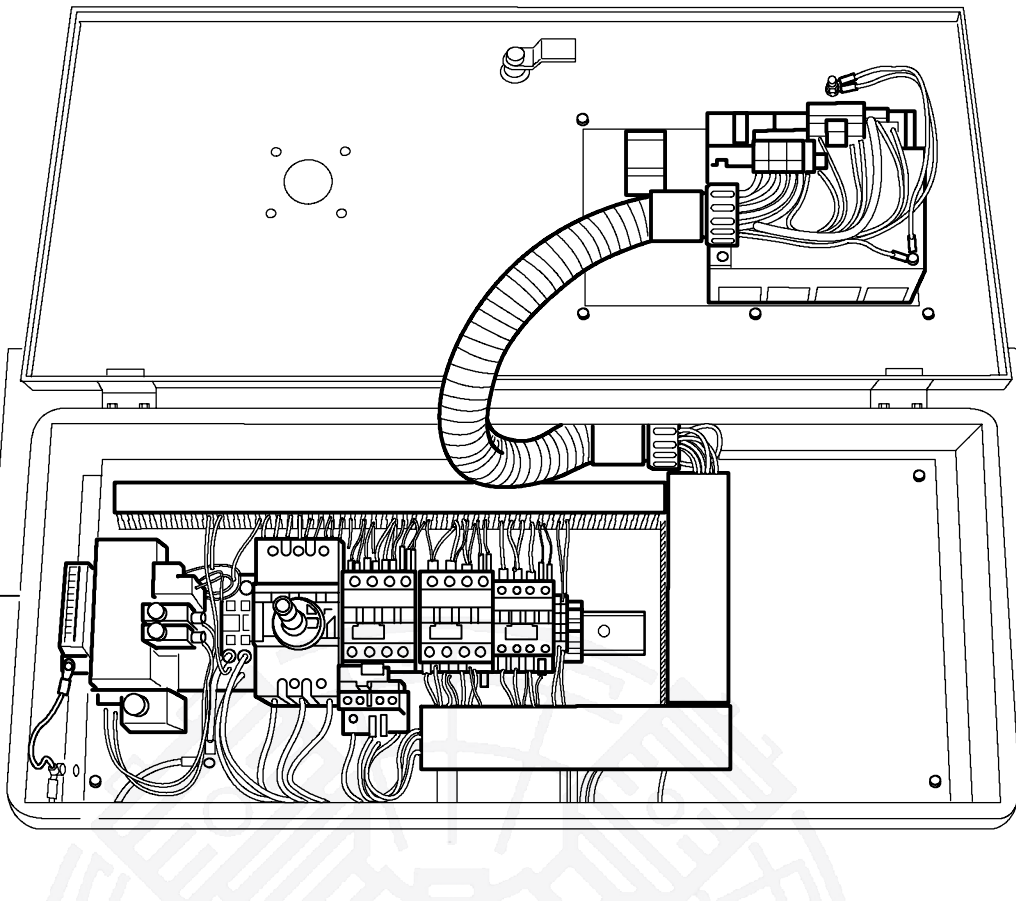
ATTENTION

Use only screws and studs in quality 8.8! This quality is equivalent to SAE J 429 d grade 5.

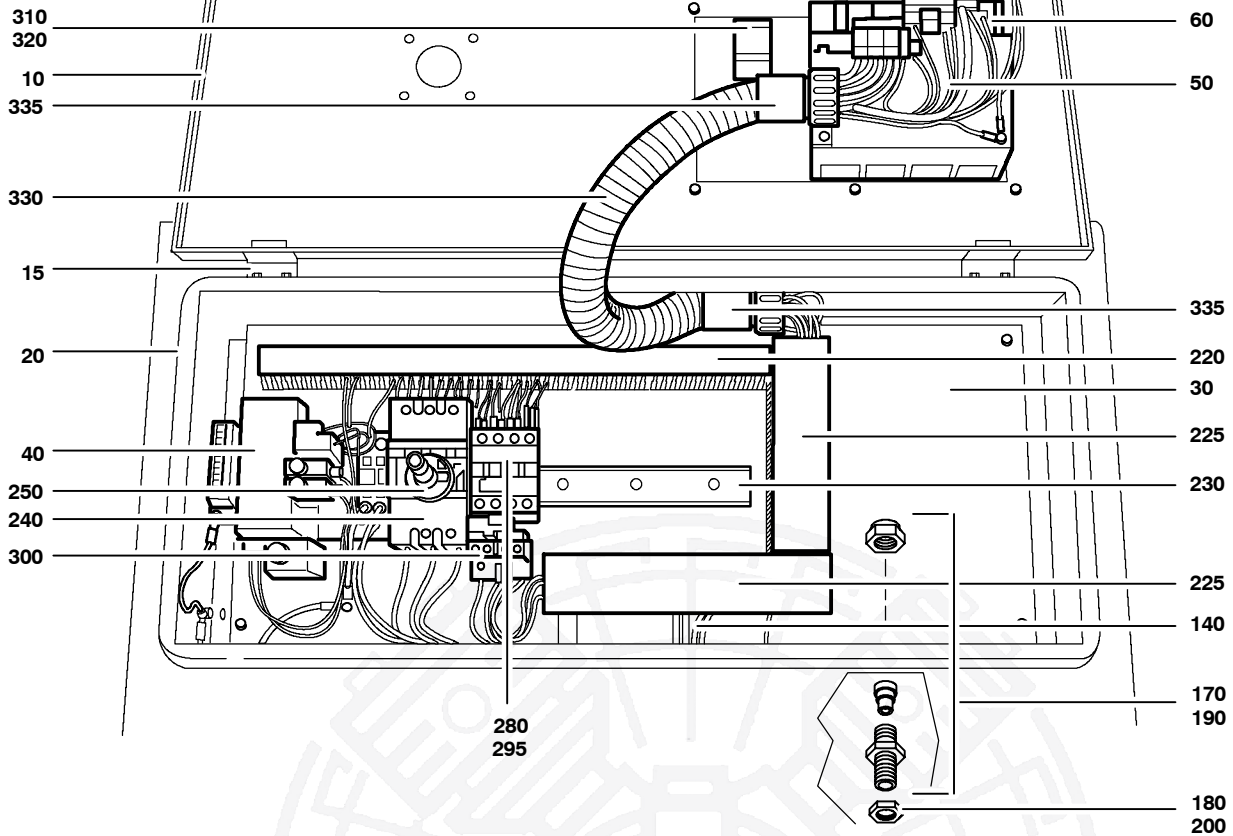


ATTENTION

N'utiliser que des vis et des goujons filetés de la qualité 8.8!

10
 20
 30
 40
 50
 60
 70
 75
 90
 100
 110

Wartungssätze
Maintenance kits
Kits d'entretien
Baugruppe 78266 Kompressorsteuerungen Verticus 5
Assembly 78266 Compressor control units Verticus 5
Assemblage 78266 Commande électrique pour compresseur Verticus 5
G59.1- 1

Klasse/ Class/ Classe			Pos.	Bestell-Nr. Part No. No. de cde.	Anz. Qty. Qté.	Benennung	Designation	Dénomination	Gew. Weight Poids (kg)	Abmessungen Dimensions Dimensions
a	b	c								
			10	78156	1	Kompressorsteuerung	Compressor control unit	Commande électrique		380-440V/2.2kW
			20	78157	1	Kompressorsteuerung	Compressor control unit	Commande électrique		380-440V/3kW
			30	78158	1	Kompressorsteuerung	Compressor control unit	Commande électrique		380-440V/4kW
			40	78159	1	Kompressorsteuerung	Compressor control unit	Commande électrique		380-440V/5.5kW
			50	77604	1	Kompressorsteuerung	Compressor control unit	Commande électrique		380-440V/7.5kW; 220-240V/4kW
			60	78150	1	Kompressorsteuerung	Compressor control unit	Commande électrique		380-440V/11kW; 220-240V/5.5kW
			70	78151	1	Kompressorsteuerung	Compressor control unit	Commande électrique		380-440V/15kW
			75	78152	1	Kompressorsteuerung	Compressor control unit	Commande électrique		220-240V/2.2KW
			90	78153	1	Kompressorsteuerung	Compressor control unit	Commande électrique		220-240V/3kW
			100	78154	1	Kompressorsteuerung	Compressor control unit	Commande électrique		220-240V/7.5kW
			110	78155	1	Kompressorsteuerung	Compressor control unit	Commande électrique		220-240V/11/15kW



Wartungssätze
 Maintenance kits
 Kits d'entretien

Baugruppe 78156 Kompressorsteuerung 380-440V/2.2kW
 Assembly 78156 Compressor control unit 380-440V/2.2kW
 Assemblage 78156 Commande électrique 380-440V/2.2kW

G59.1- 2

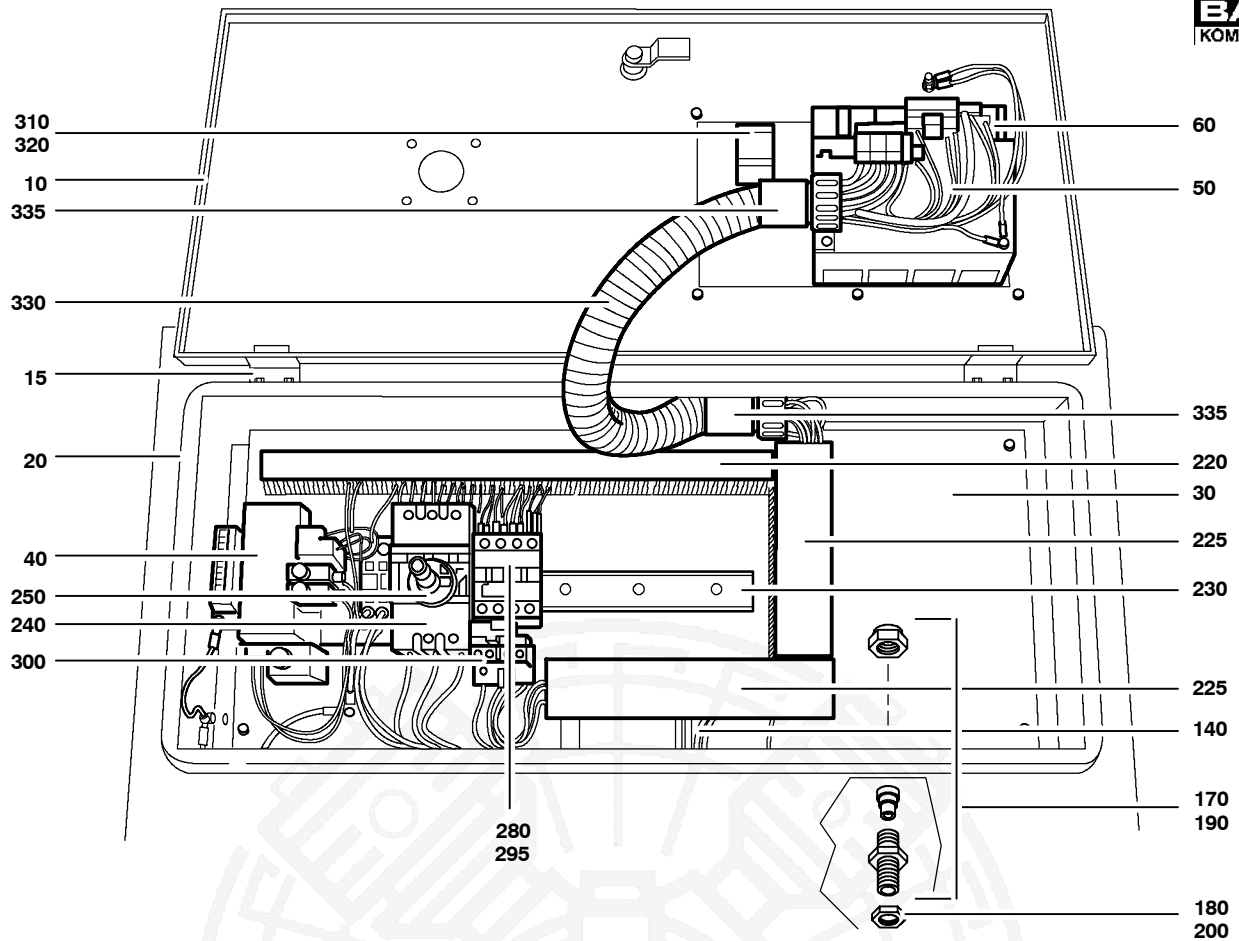
Klasse/ Class/ Classe			Pos.	Bestell-Nr. Part No. No. de cde.	Anz/ Qty/ Qté	Benennung	Designation	Dénomination	Gewicht Weight Poids (kg)	Abmessungen Dimensions Dimensions
a	b	c								
			10	077606	1	Deckel kpl.	Cover assy.	Couvercle cpl.		V5;f.Steuerung
			15	N25388	1	Befestigungssatz	Mounting kit	Kit de fixation		Steuerungsdeckel
			20	077609	1	Unterteil kpl.	Housing assy	Partie inférieure		V5;f.Gehäuse
			30	77859	1	Montageplatte	Mounting plate	Plaque de montage	4,1 kg	
			40	N25287	1	Transformator	Transformer	Transformateur		200-440V;277VA
			45	78131	1	Schild	Label	Etiquette		V5;Bedienungshinweise
			50	N25286	1	B-Control	B-Control unit	Unité de cde. B-Control		
			60	N25297	1	Stecker	Plug	Prise de courant		10-pol ; Raster 5,08mm
			140	078075	1	Kabelbaum	Cable harness	Harnais de câbles		V5 Grundausführung
			150	59187-V002	1	Anschlußkabel	Connecting cable	Câble d'accouplement		bis 5.5 kW / 400 V
			160	78243	1	Anschlußkabel	Connecting cable	Câble d'accouplement		4x1.5mm ² ;f.Motor
			170	N25553	2	Kabelverschraubung	Cable fitting	Passe-câble à vis		M32x1.5;IP68
			180	N25561	2	Gegenmutter	Nut	Ecrou		DIN 46320;M32x1.5
			190	N25552	1	Kabelverschraubung	Cable fitting	Passe-câble à vis		M25x1.5;IP68;grau
			200	N25560	1	Gegenmutter	Nut	Ecrou		DIN 46320;M25x1.5
			220	N21592*	mm	Kabelkanal	Cable duct	Gaine		BA6 40025;44x30mm
			225	N21593*	mm	Kabelkanal	Cable duct	Gaine		BA6 40040;44x45mm
			230	N3716	mm	Tragschiene	Mounting rail	Rail support		
			240	N25292	1	Leistungsschalter	Power switch	Disjoncteur	300 g	14 A / 690 V
			250	N25294	1	Drehantrieb	Switch actuator	Interrupteur		f.Leistungsschalter
			260	N21609	2	Schutzleiterklemme	Ground terminal	Borne		4mm ²

*

Meterware

Piece goods

Marchandise au mètre



Wartungssätze
 Maintenance kits
 Kits d'entretien

Baugruppe 78156
 Assembly 78156
 Assemblage 78156

Kompressorsteuerung 380-440V/2.2kW
 Compressor control unit 380-440V/2.2kW
 Commande électrique 380-440V/2.2kW

G59.1-2

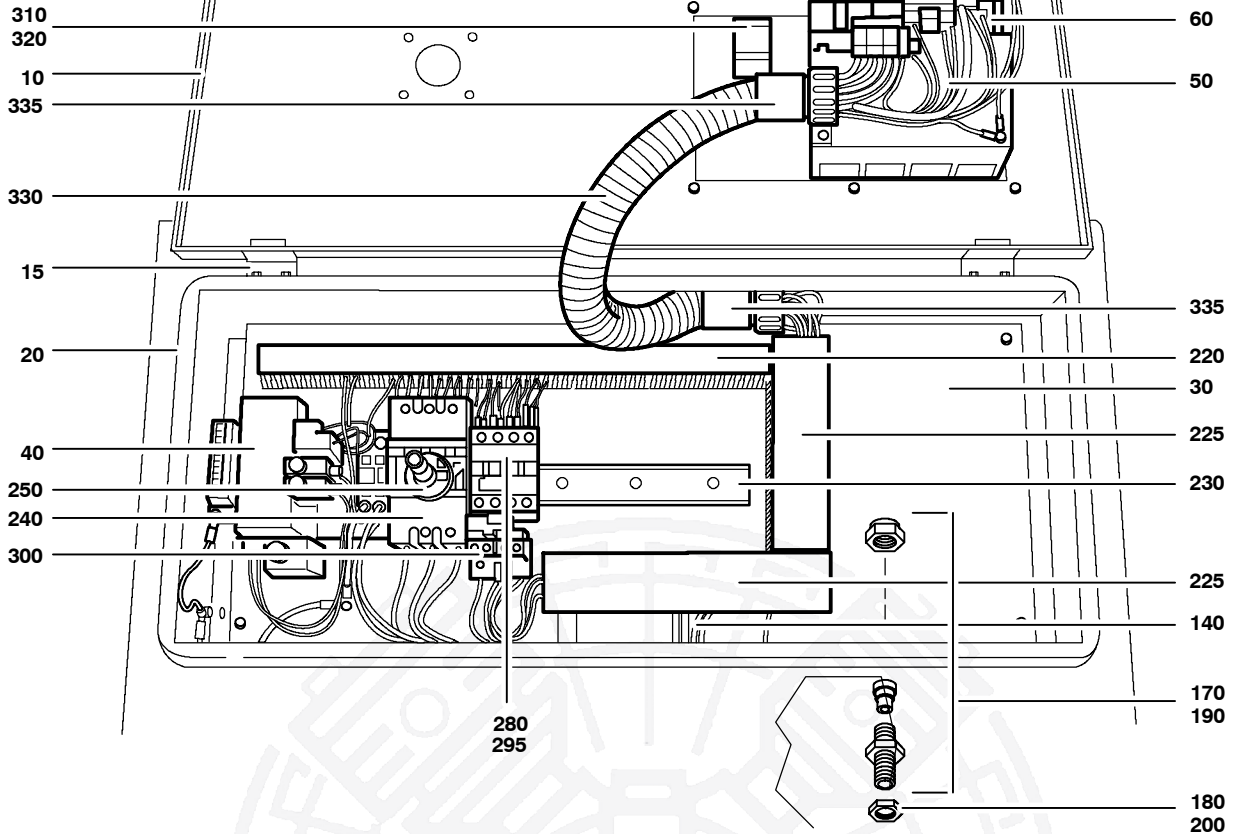
Klasse/ Class/ Classe			Pos.	Bestell-Nr. Part No. No. de cde.	Anz/ Qty/ Qté	Benennung	Designation	Dénomination	Gewicht Weight Poids (kg)	Abmessungen Dimensions Dimensions
a	b	c								
			270	N21605	1	Durchgangsklemme	Feed-through terminal	Borne de passage		4mm□;blau
			280	N19788	1	Motorschütz	Contacteur	Contacteur de moteur	350 g	Spule;24V/50/60Hz
			295	N25274	1	Entstörglied	Interference suppressor	Dispositif anti-parasite		f.Schütze
			300	N19808	1	Überlastrelais	Overload relay	Relais de surintensité		4-6 A
			310	N21653	1	Not/Aus-Taste	Emergency OFF button	Bouton "Arrêt"		rot;Nr. ZB2-BS54
			320	N23597	1	Schaltelement	Switching element	Élément interrupteur	55 g	Unterteil; ZB2-BZ104
			330	N24447*	mm	Schutzschlauch	Protective hose	Gaine protectrice		Pg29;AD35;ID29
			335	N25432	2	Schlauchverschraubung	Hose coupling	Raccord pour tuyaux		Pg29
			340	72827	1	Klebeschild	Sticker, control data	Étiquette, données de contrôle		Steuerungsdaten;D
			350	72828	1	Klebeschild	Sticker, serial no.	Étiquette, no. de série		Seriennummer;D
			400	N21760	2	Bolzen	Bolt	Boulon d'écartement		M4x10;SW7;St
			410	N25403	4	Schirmklemme	Ground terminal	Borne de terre		Typ SK8
			420	N25404*	mm	Tragschiene	Mounting rail	Rail support		N-Schiene;10x3mm

*

Meterware

Piece goods

Marchandise au mètre



Wartungssätze
 Maintenance kits
 Kits d'entretien

Baugruppe 78157 Kompressorsteuerung 380-440V/3kW
 Assembly 78157 Compressor control unit 380-440V/3W
 Assemblage 78157 Commande électrique 380-440V/3kW

G59.1-3

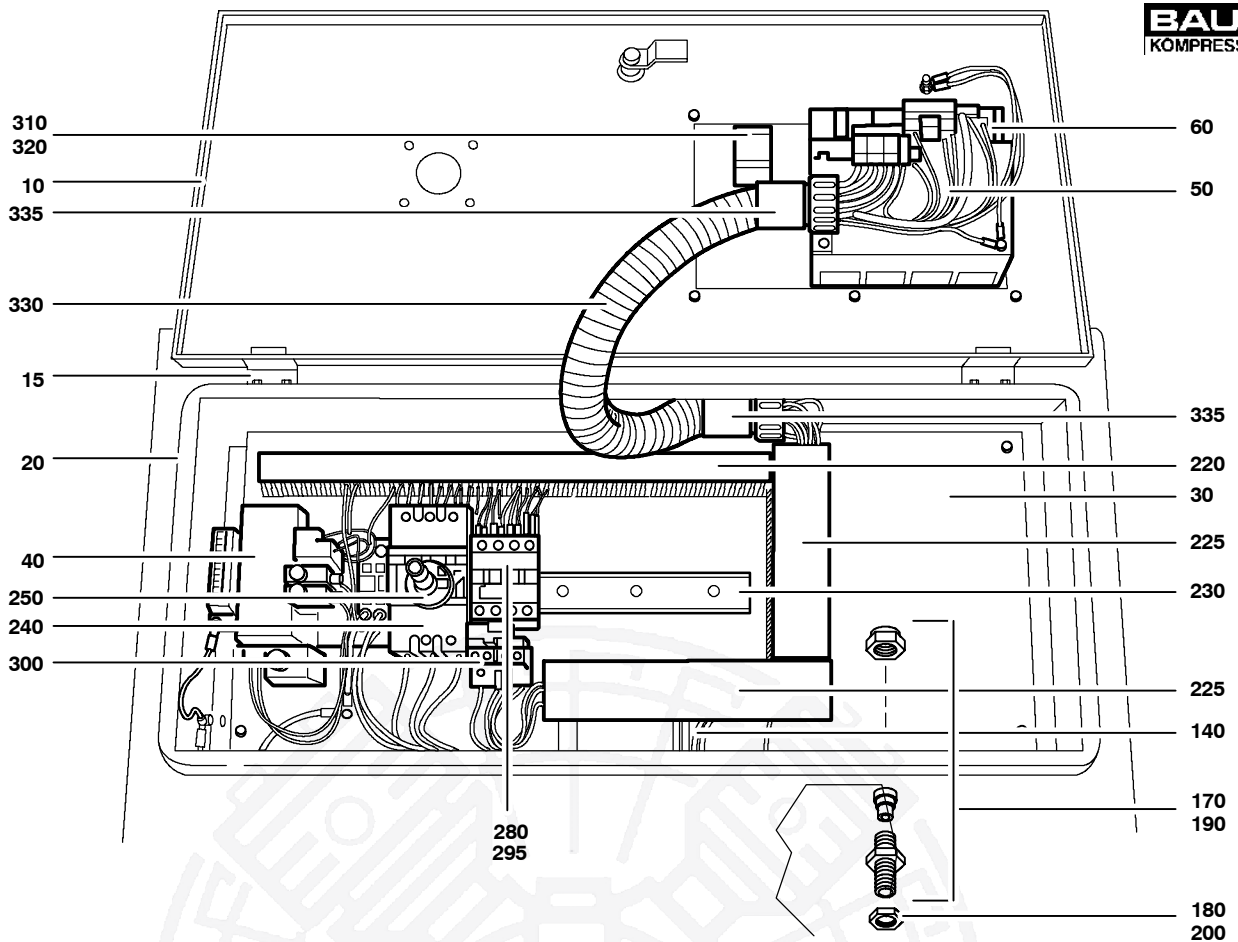
Klasse/ Class/ Classe			Pos.	Bestell-Nr. Part No. No. de cde.	Anz/ Qty/ Qté	Benennung	Designation	Dénomination	Gewicht Weight Poids (kg)	Abmessungen Dimensions Dimensions
a	b	c								
			10	077606	1	Deckel kpl.	Cover assy.	Couvercle cpl.		V5;f.Steuerung
			15	N25388	1	Befestigungssatz	Mounting kit	Kit de fixation		Steuerungsdeckel
			20	077609	1	Unterteil kpl.	Housing assy	Partie inférieure		V5;f.Gehäuse
			30	77859	1	Montageplatte	Mounting plate	Plaque de montage	4,1 kg	
			40	N25287	1	Transformator	Transformer	Transformateur		200-440V;277VA
			45	78131	1	Schild	Label	Etiquette		V5;Bedienungshinweise
			50	N25286	1	B-Control	B-Control unit	Unité de cde. B-Control		
			60	N25297	1	Stecker	Plug	Prise électrique		10-pol ; Raster 5,08mm
			140	078075	1	Kabelbaum	Cable harness	Harnais de câbles		V5 Grundausführung
			150	59187-V002	1	Anschlußkabel	Connecting cable	Câble d'accouplement		bis 5.5 kW / 400 V
			160	78243	1	Anschlußkabel	Connecting cable	Câble d'accouplement		4x1.5mm ² ;f.Motor
			170	N25553	2	Kabelverschraubung	Cable fitting	Passe-câble à vis		M32x1.5;IP68
			180	N25561	2	Gegenmutter	Nut	Ecrou		DIN 46320;M32x1.5
			190	N25552	1	Kabelverschraubung	Cable fitting	Passe-câble à vis		M25x1.5;IP68;grau
			200	N25560	1	Gegenmutter	Nut	Ecrou		DIN 46320;M25x1.5
			220	N21592*	mm	Kabelkanal	Cable duct	Gaine		BA6 40025;44x30mm
			225	N21593*	mm	Kabelkanal	Cable duct	Gaine		BA6 40040;44x45mm
			230	N3716	mm	Tragschiene	Mounting rail	Rail support		
			240	N25292	1	Leistungsschalter	Power switch	Disjoncteur	300 g	14 A / 690 V
			250	N25294	1	Drehantrieb	Switch actuator	Interrupteur		f.Leistungsschalter
			260	N21609	2	Schutzleiterklemme	Ground terminal	Borne		4mm ²

*

Meterware

Piece goods

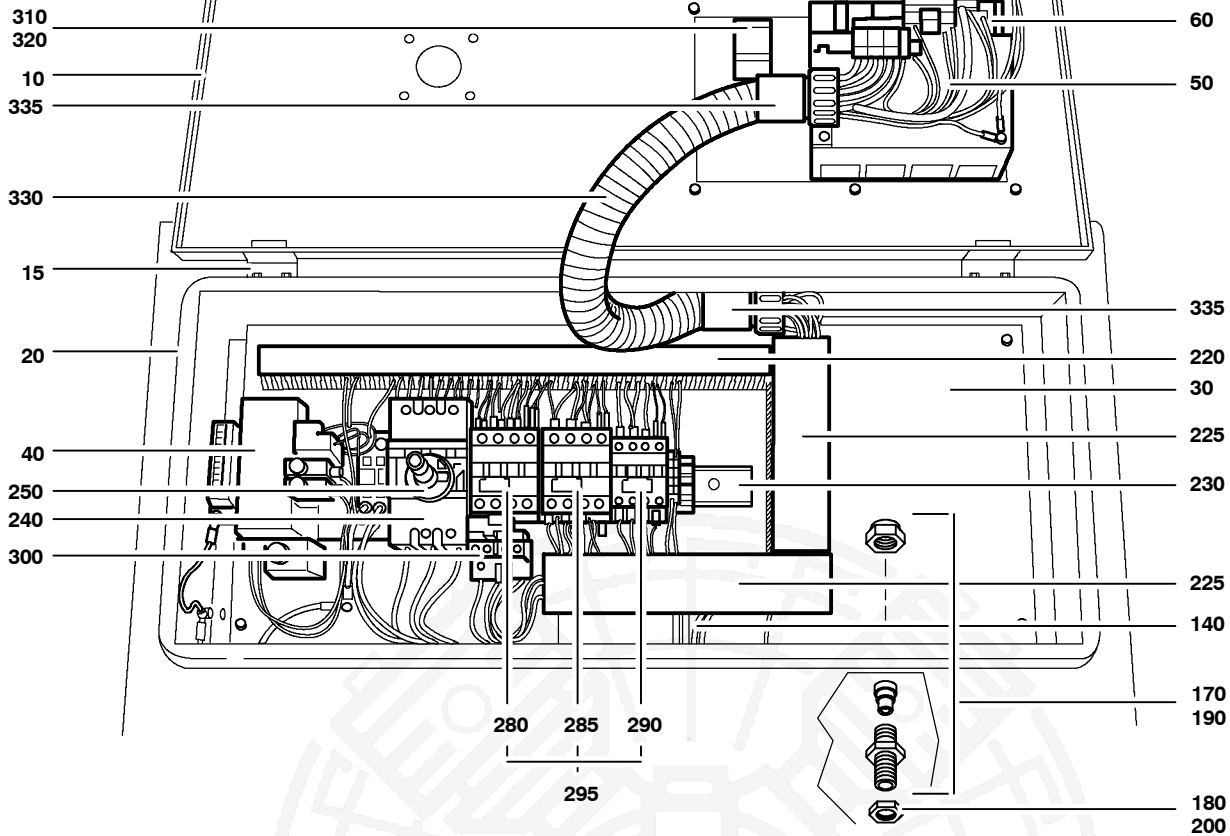
Marchandise au mètre


 Wartungssätze
 Maintenance kits
 Kits d'entretien

 Baugruppe 78157 Kompressorsteuerung 380-440V/3kW
 Assembly 78157 Compressor control unit 380-440V/3W
 Assemblage 78157 Commande électrique 380-440V/3kW

G59.1-3

Klasse/ Class/ Classe			Pos.	Bestell-Nr. Part No. No. de cde.	Anz/ Qty/ Qté	Benennung	Designation	Dénomination	Gewicht Weight Poids (kg)	Abmessungen Dimensions Dimensions
a	b	c								
			270	N21605	1	Durchgangsklemme	Feed-through terminal	Borne de passage		4mm□;blau
			280	N19788	1	Motorschütz	Contacteur	Contacteur	350 g	Spule/24V/50/60Hz
			295	N25274	1	Entstörglied	Interference suppressor	Dispositif anti-parasite		f.Schütze
			300	N19809	1	Überlastrelais	Overload relay	Relais de surintensité		5.5-8 A
			310	N21653	1	Not/Aus-Taste	Emergency OFF button	Bouton "Arrêt"		rot;Nr. ZB2-BS54
			320	N23597	1	Schaltelement	Switching element	Élément interrupteur	55 g	Unterteil; ZB2-BZ104
			330	N24447*	mm	Schutzschlauch	Protective hose	Tuyau protecteur		Pg29;AD35;ID29
			335	N25432	2	Schlauchverschraubung	Hose clamp	Raccord pour tuyaux		Pg29
			340	72827	1	Klebeschild	Sticker, control data	Étiquette		Steuerungsdaten;D
			350	72828	1	Klebeschild	Sticker, serial no.	Étiquette		Seriennummer;D
			400	N21760	2	Bolzen	Bolt	Boulon d'écartement		M4x10;SW7;St
			410	N25403	4	Schirmklemme	Ground terminal	Borne de terre		Typ SK8
			420	N25404*	mm	Tragschiene	Mounting rail	Rail support		N-Schiene;10x3mm


 Wartungssätze
 Maintenance kits
 Kits d'entretien

 Baugruppe 78158 Kompressorsteuerung 380-440V/4kW
 Assembly 78158 Compressor control unit 380-440V/4kW
 Assemblage 78158 Commande électrique 380-440V/4kW

G59.1-4

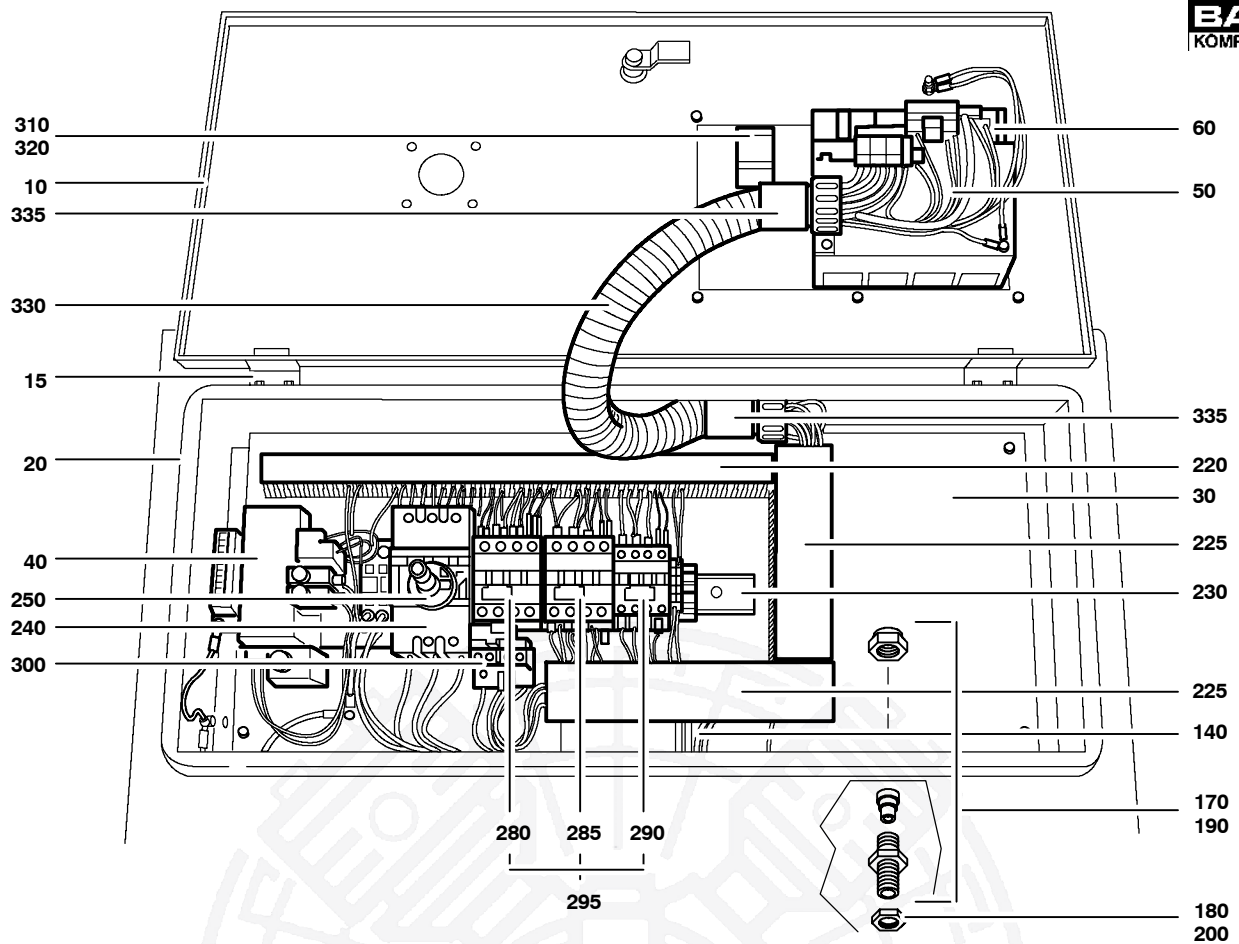
Klasse/ Class/ Classe			Pos.	Bestell-Nr. Part No. No. de cde.	Anz/ Qty/ Qté	Benennung	Designation	Dénomination	Gewicht Weight Poids (kg)	Abmessungen Dimensions Dimensions
a	b	c								
			10	077606	1	Deckel kpl.	Cover assy.	Couvercle cpl.		V5;f.Steuerung
			15	N25388	1	Befestigungssatz	Mounting kit	Kit de fixation		Steuerungsdeckel
			20	077609	1	Unterteil kpl.	Housing assy	Partie inférieure		V5;f.Gehäuse
			30	77859	1	Montageplatte	Mounting plate	Plaque de montage	4,1 kg	
			40	N25287	1	Transformator	Transformer	Transformateur		200-440V;277VA
			45	78131	1	Schild	Label	Etiquette		V5;Bedienungshinweise
			50	N25286	1	B-Control	B-Control unit	Unité de cde. B-Control		
			60	N25297	1	Stecker	Plug	Rrise de courant		10-pol ; Raster 5,08mm
			140	078075	1	Kabelbaum	Cable harness	Harnais de câbles		V5 Grundausführung
			150	59187-V002	1	Anschlußkabel	Connecting cable	Câble d'accouplement		bis 5.5 kW / 400 V
			160	78244	1	Anschlußkabel	Connecting cable	Câble d'accouplement		7x1.5mm ² ;f.Motor
			170	N25553	2	Kabelverschraubung	Cable fitting	Passe-câble à vis		M32x1.5;IP68
			180	N25561	2	Gegenmutter	Nut	Ecrou		DIN 46320;M32x1.5
			190	N25552	1	Kabelverschraubung	Cable fitting	Passe-câble à vis		M25x1.5;IP68;grau
			200	N25560	1	Gegenmutter	Nut	Ecrou		DIN 46320;M25x1.5
			220	N21592*	mm	Kabelkanal	Cable duct	Gaine		BA6 40025;44x30mm
			225	N21593*	mm	Kabelkanal	Cable duct	Gaine		BA6 40040;44x45mm
			230	N3716	mm	Tragschiene	Mounting rail	Rail due support		
			240	N25292	1	Leistungsschalter	Power switch	Disjoncteur	300 g	14 A / 690 V
			250	N25294	1	Drehantrieb	Switch actuator	Interrupteur		f.Leistungsschalter
			260	N21609	2	Schutzleiterklemme	Ground terminal	Borne		4mm ²

*

Meterware

Piece goods

Marchandise au mètre

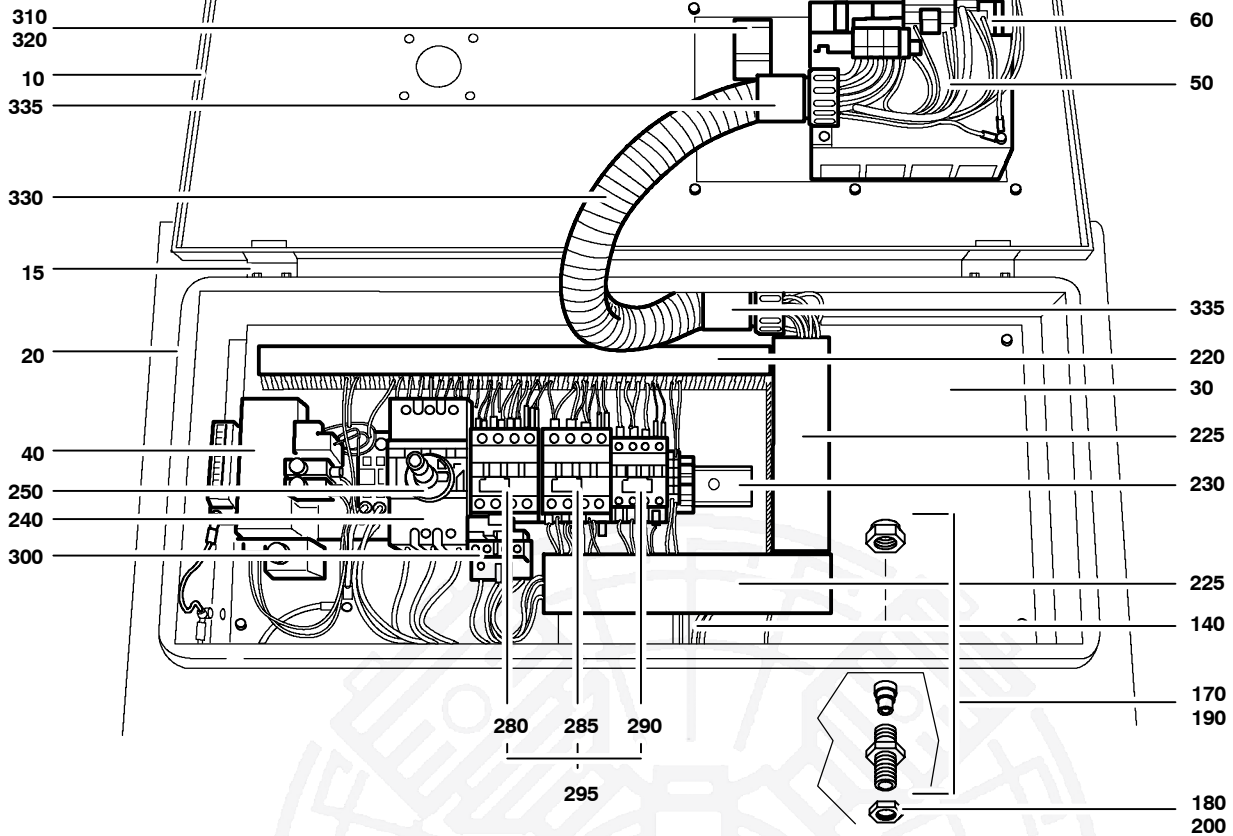


Wartungssätze
 Maintenance kits
 Kits d'entretien

Baugruppe 78158 Kompressorsteuerung 380-440V/4kW
 Assembly 78158 Compressor control unit 380-440V/4kW
 Assemblage 78158 Commande électrique 380-440V/4kW

G59.1-4

Klasse/ Class/ Classe			Pos.	Bestell-Nr. Part No. No. de cde.	Anz/ Qty/ Qté	Benennung	Designation	Dénomination	Gewicht Weight Poids (kg)	Abmessungen Dimensions Dimensions
a	b	c								
			270	N21605	1	Durchgangsklemme	Feed-through terminal	Borne de passage		4mm□;blau
			280	N19788	1	Motorschütz	Contacteur	Contacteur	350 g	Spule/24V/50/60Hz
			285	N19789	1	Motorschütz	engine contactor	Contacteur	350 g	Spule/24V/50/60Hz
			290	N19789	1	Motorschütz	engine contactor	Contacteur	350 g	Spule/24V/50/60Hz
			295	N25274	3	Entstörglied	Interference suppressor	Dispositif anti-parasite		f.Schütze
			300	N19808	1	Überlastrelais	Overload relay	Relais de surintensité		4-6 A
			310	N21653	1	Not/Aus-Taste	Emergency OFF button	Bouton "Arrêt"		rot;Nr. ZB2-BS54
			320	N23597	1	Schaltelement	Switching element	Élément inférieur	55 g	Unterteil; ZB2-BZ104
			330	N24447*	mm	Schutzschlauch	Protective hose	Tuyau protecteur		Pg29;AD35;ID29
			335	N25432	2	Schlauchverschraubung	Hose clamp	Raccord pour tuyaux		Pg29
			340	72827	1	Klebeschild	Sticker, control data	Étiquette, données de contrôle		Steuerungsdaten;D
			350	72828	1	Klebeschild	Sticker, serial no.	Étiquette, no. de série		Seriennummer;D
			400	N21760	2	Bolzen	Bolt	Boulon d'écartement		M4x10;SW7;St
			410	N25403	4	Schirmklemme	Ground terminal	Borne de terre		Typ SK8
			420	N25404*	mm	Tragschiene	Mounting rail	Rail support		N-Schiene;10x3mm



Wartungssätze
 Maintenance kits
 Kits d'entretien

Baugruppe 78159 Kompressorsteuerung 380-440V/5.5kW
 Assembly 78159 Compressor control unit 380-440V/5.5kW
 Assemblage 78159 Commande électrique 380-440V/5.5kW

G59.1- 5

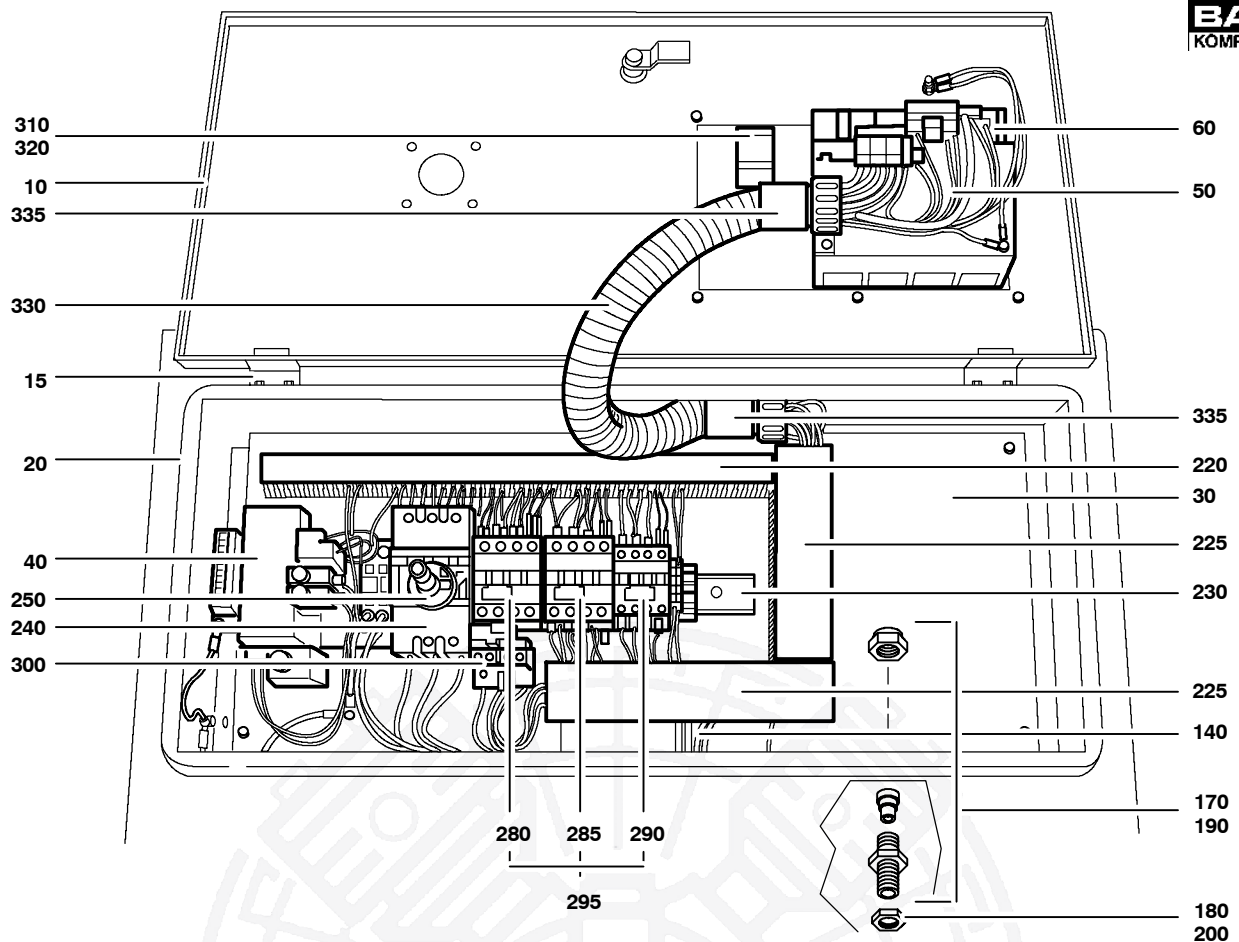
Klasse/ Class/ Classe			Pos.	Bestell-Nr. Part No. No. de cde.	Anz/ Qty/ Qté	Benennung	Designation	Dénomination	Gewicht Weight Poids (kg)	Abmessungen Dimensions Dimensions
a	b	c								
			10	077606	1	Deckel kpl.	Cover assy.	Couvercle cpl.		V5;f.Steuerung
			15	N25388	1	Befestigungssatz	Mounting kit	Kit de fixation		Steuerungsdeckel
			20	077609	1	Unterteil kpl.	Housing assy	Partie inférieure		V5;f.Gehäuse
			30	77859	1	Montageplatte	Mounting plate	Plaque de montage	4,1 kg	
			40	N25287	1	Transformator	Transformer	Transformateur		200-440V;277VA
			45	78131	1	Schild	Label	Etiquette		V5;Bedienungshinweise
			50	N25286	1	B-Control	B-Control unit	Unité de cde. B-Control		
			60	N25297	1	Stecker	Plug	Prise de courant		10-pol ; Raster 5,08mm
			140	078075	1	Kabelbaum	Cable harness	Harnais de câbles		V5 Grundausführung
			150	59187-V002	1	Anschlußkabel	Connecting cable	Câble d'accouplement		bis 5.5 kW / 400 V
			160	78244	1	Anschlußkabel	Connecting cable	Câble d'accouplement		7x1.5mm ² ;f.Motor
			170	N25553	2	Kabelverschraubung	Cable fitting	Passe-câble à vis		M32x1.5;IP68
			180	N25561	2	Gegenmutter	Nut	Ecrou		DIN 46320;M32x1.5
			190	N25552	1	Kabelverschraubung	Cable fitting	Passe-câble à vis		M25x1.5;IP68;grau
			200	N25560	1	Gegenmutter	Nut	Ecrou		DIN 46320;M25x1.5
			220	N21592*	mm	Kabelkanal	Cable duct	Gaine		BA6 40025;44x30mm
			225	N21593*	mm	Kabelkanal	Cable duct	Gaine		BA6 40040;44x45mm
			230	N3716	mm	Tragschiene	Mounting rail	Rail support		
			240	N25292	1	Leistungsschalter	Power switch	Disjoncteur	300 g	14 A / 690 V
			250	N25294	1	Drehantrieb	Switch actuator	Interrupteur		f.Leistungsschalter
			260	N21609	2	Schutzleiterklemme	Ground terminal	Borne		4mm ²

*

Meterware

Piece goods

Marchandise au mètre

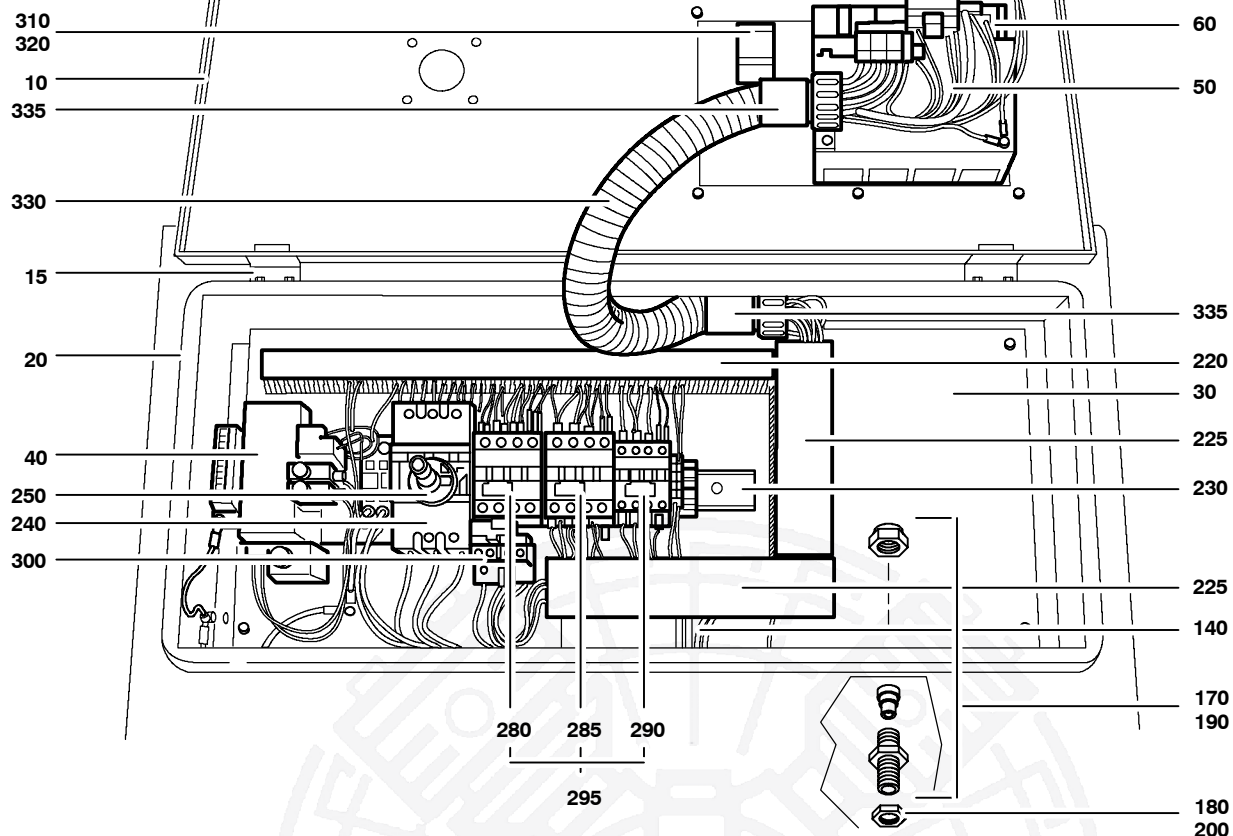


Wartungssätze
 Maintenance kits
 Kits d'entretien

Baugruppe 78159 Kompressorsteuerung 380-440V/5.5kW
 Assembly 78159 Compressor control unit 380-440V/5.5kW
 Assemblage 78159 Commande électrique 380-440V/5.5kW

G59.1-5

Klasse/ Class/ Classe			Pos.	Bestell-Nr. Part No. No. de cde.	Anz/ Qty/ Qté	Benennung	Designation	Dénomination	Gewicht Weight Poids (kg)	Abmessungen Dimensions Dimensions
a	b	c								
			270	N21605	1	Durchgangsklemme	Feed-through terminal	Borne de passage		4mm□;blau
			280	N19788	1	Motorschütz	Contacteur	Contacteur	350 g	Spule/24V/50/60Hz
			285	N19789	1	Motorschütz	engine contactor	Contacteur	350 g	Spule/24V/50/60Hz
			290	N19789	1	Motorschütz	engine contactor	Contacteur	350 g	Spule/24V/50/60Hz
			295	N25274	3	Entstörglied	Interference suppressor	Dispositif anti-parasite		f.Schütze
			300	N19809	1	Überlastrelais	Overload relay	Relais de surintensité		5.5-8 A
			310	N21653	1	Not/Aus-Taste	Emergency OFF button	Bouton "Arrêt"		rot;Nr. ZB2-BS54
			320	N23597	1	Schaltelement	Switching element	Élément inférieur	55 g	Unterteil; ZB2-BZ104
			330	N24447*	mm	Schutzschlauch	Protective hose	Tuyau protecteur		Pg29;AD35;ID29
			335	N25432	2	Schlauchverschraubung	Hose clamp	Raccord pour tuyaux		Pg29
			340	72827	1	Klebeschild	Sticker, control data	Étiquette		Steuerungsdaten;D
			350	72828	1	Klebeschild	Sticker, serial no.	Étiquette		Seriennummer;D
			400	N21760	2	Bolzen	Bolt	Boulon d'écartement		M4x10;SW7;St
			410	N25403	4	Schirmklemme	Ground terminal	Borne de terre		Typ SK8
			420	N25404*	mm	Tragschiene	Mounting rail	Rail support		N-Schiene;10x3mm



Wartungssätze
 Maintenance kits
 Kits d'entretien

Baugruppe 77604 Kompressorsteuerung 380-440V/7.5kW; 220-240V/4kW
 Assembly 77604 Compressor control unit 380-440V/7.5kW; 220-240V/4kW
 Assemblage 77604 Commande électrique 380-440V/7.5kW; 220-240V/4kW

G59.1-6

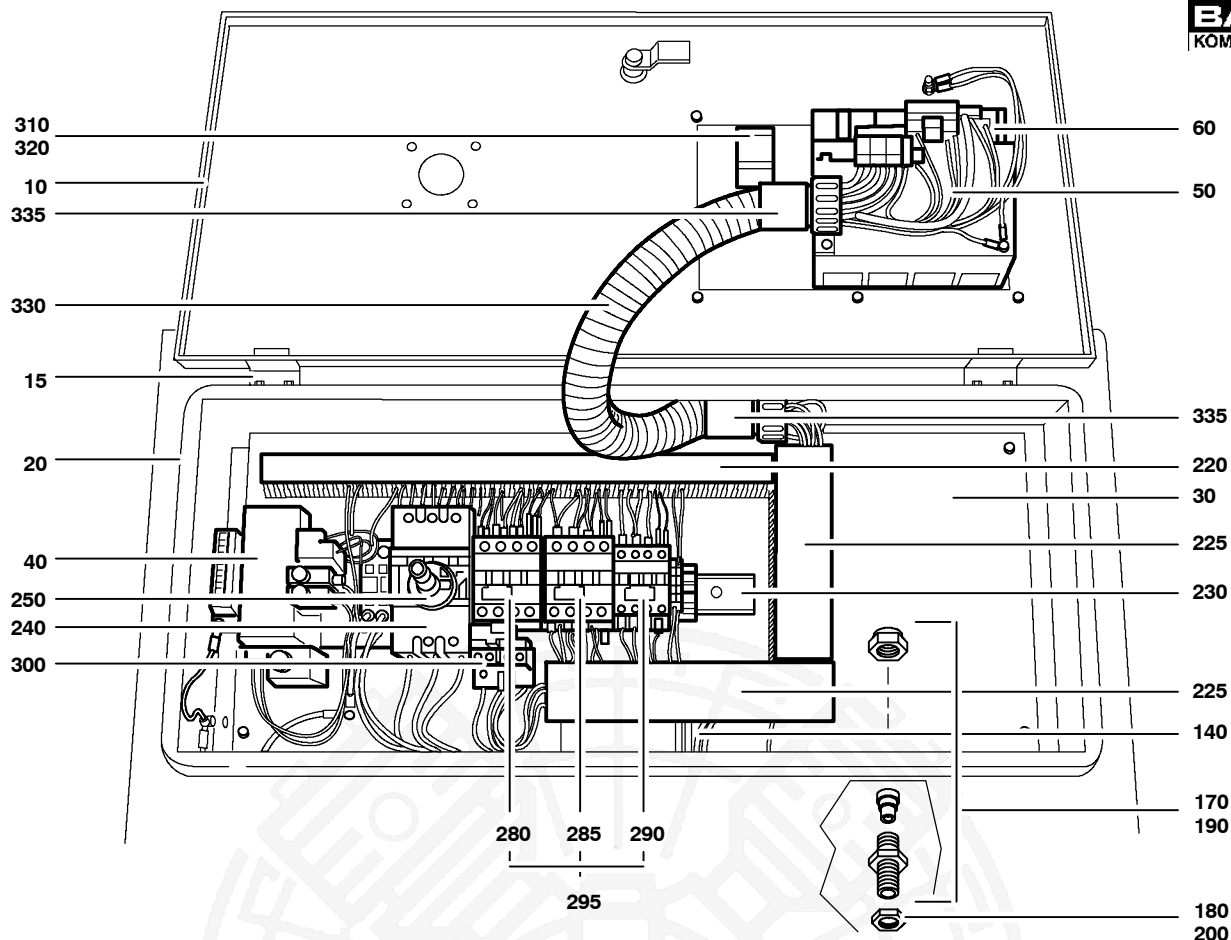
Klasse/ Class/ Classe			Pos.	Bestell-Nr. Part No. No. de cde.	Anz/ Qty/ Qté	Benennung	Designation	Dénomination	Gewicht Weight Poids (kg)	Abmessungen Dimensions Dimensions
a	b	c								
			10	077606	1	Deckel kpl.	Cover assy.	Couvercle cpl.		V5;f.Steuerung
			15	N25388	1	Befestigungssatz	Mounting kit	Kit de fixation		Steuerungsdeckel
			20	077609	1	Unterteil kpl.	Housing assy	Partie inférieure		V5;f.Gehäuse
			30	77859	1	Montageplatte	Mounting plate	Plaque de montage	4,1 kg	
			40	N25287	1	Transformator	Transformer	Transformateur		200-440V;277VA
			45	78131	1	Schild	Label	Etiquette		V5;Bedienungshinweise
			50	N25286	1	B-Control	B-Control unit	Unité de cde. B-Control		
			60	N25297	1	Stecker	Plug	Prise de courant		10-pol ; Raster 5,08mm
			140	078075	1	Kabelbaum	Cable harness	Harnais de câbles		V5 Grundausführung
			150	59188-V001	1	Anschlußkabel	Connecting cable	Câble d'accouplement		CEE-Stekker;7.5-11kW
			160	78244	1	Anschlußkabel	Connecting cable	Câble d'accouplement		7x1.5mm ² ;f.Motor
			170	N25553	2	Kabelverschraubung	Cable fitting	Passe-câble à vis		M32x1.5;IP68
			180	N25561	2	Gegenmutter	Nut	Ecrou		DIN 46320;M32x1.5
			190	N25552	1	Kabelverschraubung	Cable fitting	Passe-câble à vis		M25x1.5;IP68;grau
			200	N25560	1	Gegenmutter	Nut	Ecrou		DIN 46320;M25x1.5
			220	N21592*	mm	Kabelkanal	Cable duct	Gaine		BA6 40025;44x30mm
			225	N21593*	mm	Kabelkanal	Cable duct	Gaine		BA6 40040;44x45mm
			230	N3716	mm	Tragschiene	Mounting rail	Rail support		
			240	N25290	1	Leistungsschalter	Power switch	Disjoncteur	3300 g	22A
			250	N25294	1	Drehantrieb	Switch actuator	Interrupteur		f.Leistungsschalter

*

Meterware

Piece goods; specify length

Marchandise au mètre; indiquer la longueur à la commande

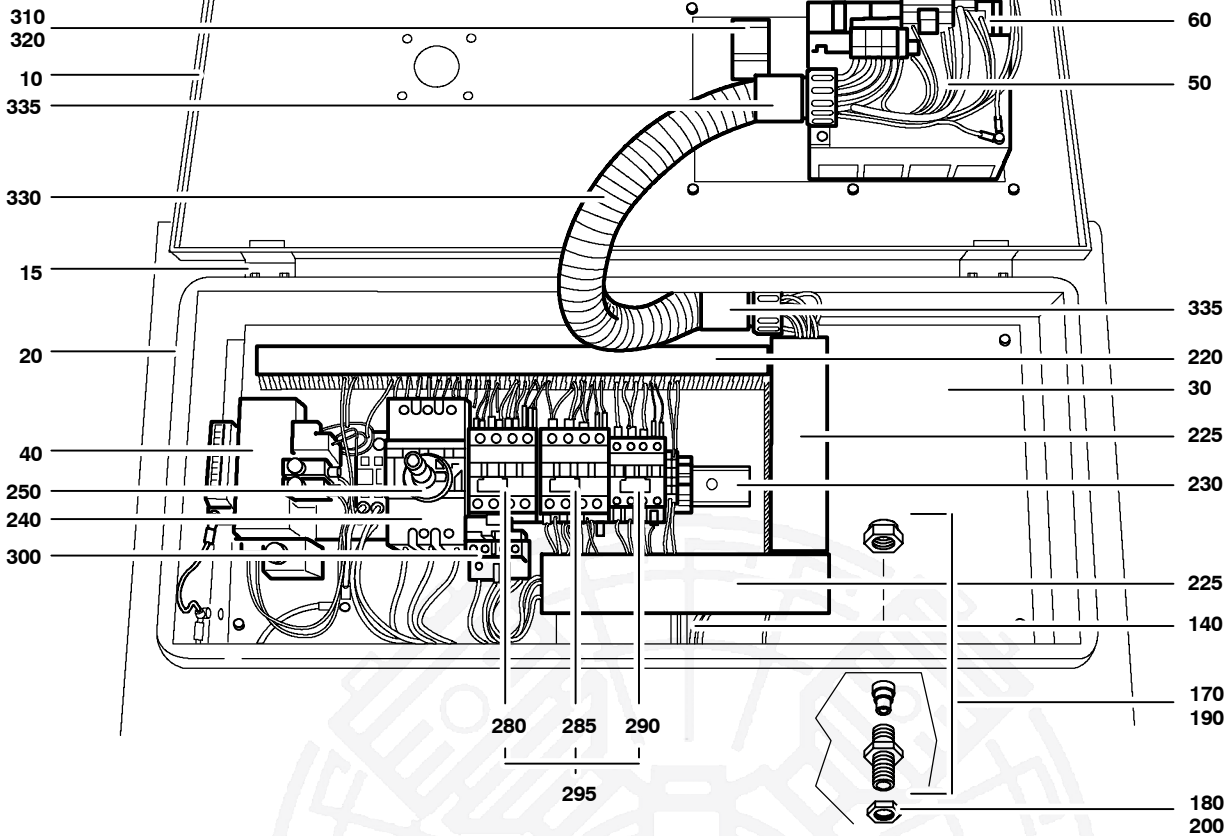

 Wartungssätze
 Maintenance kits
 Kits d'entretien

 Baugruppe 77604
 Assembly 77604
 Assemblage 77604

 Kompressorsteuerung 380-440V/7.5kW; 220-240V/4kW
 Compressor control unit 380-440V/7.5kW; 220-240V/4kW
 Commande électrique 380-440V/7.5kW; 220-240V/4kW

G59.1- 6

Klasse/ Class/ Classe			Pos.	Bestell-Nr. Part No. No. de cde.	Anz/ Qty/ Qté	Benennung	Designation	Dénomination	Gewicht Weight Poids (kg)	Abmessungen Dimensions Dimensions
a	b	c								
			260	N21610	1	Schutzleiterklemme	Ground terminal	Borne		6mm□
			270	N21606	1	Durchgangsklemme	Feed-through terminal	Borne de passage		6mm□;blau
			280	N19790	1	Motorschütz	Contacteur	Contacteur	350 g	Spule/24V/50/60Hz
			285	N19791	1	Motorschütz	Contacteur	Contacteur	350 g	Spule/24V/50/60Hz
			290	N19789	1	Motorschütz	Contacteur	Contacteur	350 g	Spule/24V/50/60Hz
			295	N25274	3	Entstörglied	Interference suppressor	Dispositif anti-parasite		f.Schütze
			300	N19810	1	Überlastrelais	Overload relay	Relais de surintensité		7-10A;LR 2D 1314
			310	N21653	1	Not/Aus-Taste	Emergency OFF button	Bouton "Arrêt"		rot;Nr. ZB2-BB54
			320	N23597	1	Schaltelement	Switching element	Élément inférieur	55 g	Unterteil; ZB2-BZ104
			330	N24447*	mm	Schutzschlauch	Protective hose	Tuyau protecteur		Pg29;AD35;ID29
			335	N25432	2	Schlauchverschraubung	Hose clamp	Raccord pour tuyaux		Pg29
			340	72827	1	Klebeschild	Sticker, control data	Étiquette		Steuerungsdaten;D
			350	72828	1	Klebeschild	Sticker, serial no.	Étiquette		Seriennummer;D
			400	N21760	2	Bolzen	Bolt	Boulon d'écartement		M4x10;SW7;St
			410	N25403	4	Schirmklemme	Ground terminal	Borne de terre		Typ SK8
			420	N25404*	mm	Tragschiene	Mounting rail	Rail support		N-Schiene;10x3mm



Wartungssätze
 Maintenance kits
 Kits d'entretien

Baugruppe 78150 Kompressorsteuerung 380-440V/11kW; 220-240V/5.5kW
 Assembly 78150 Compressor control unit 380-440V/11kW; 220-240V/5.5kW
 Assemblage 78150 Commande électrique 380-440V/11kW; 220-240V/5.5kW

G59.1-7

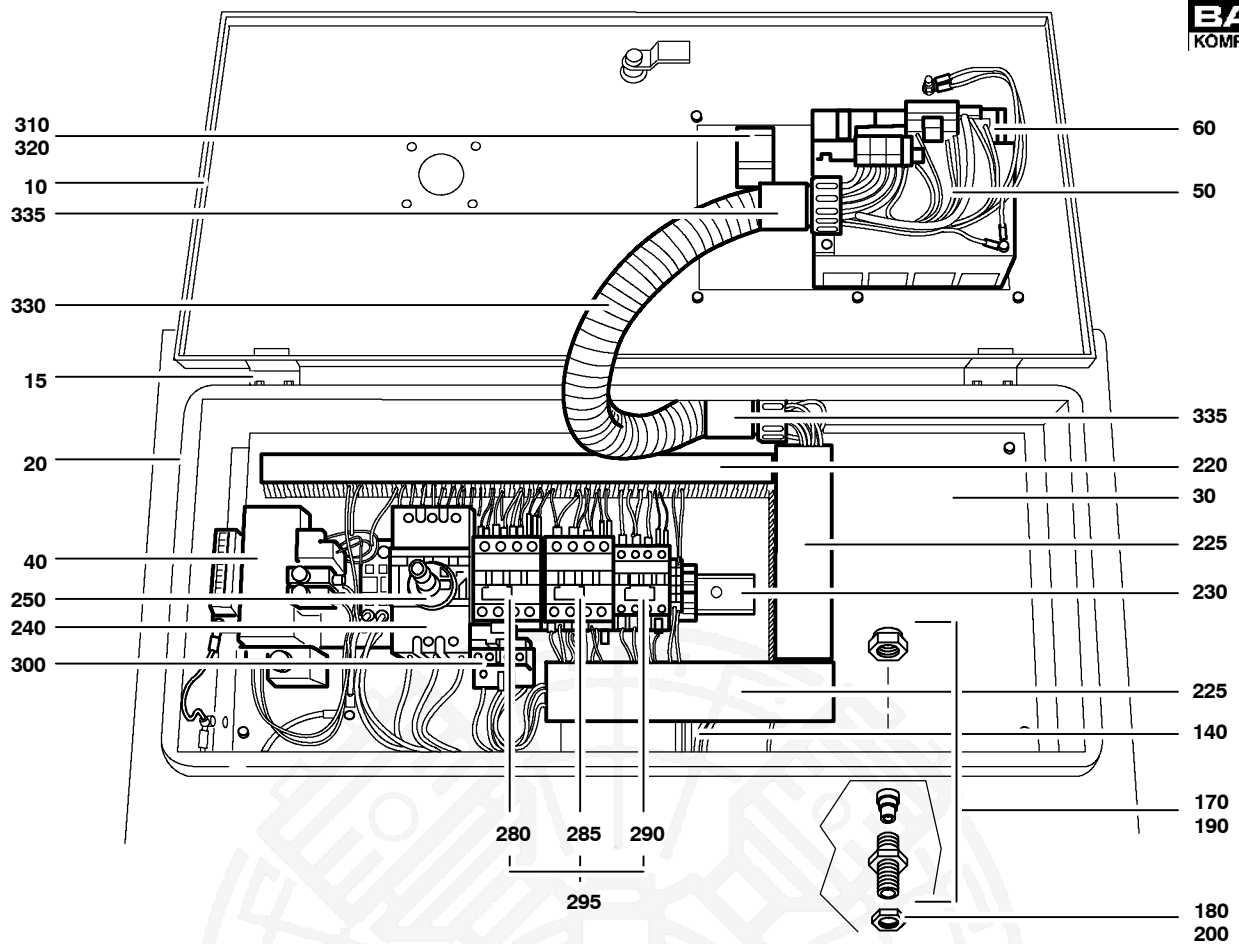
Klasse/ Class/ Classe			Pos.	Bestell-Nr. Part No. No. de cde.	Anz/ Qty/ Qté	Benennung	Designation	Dénomination	Gewicht Weight Poids (kg)	Abmessungen Dimensions Dimensions
a	b	c								
			10	077606	1	Deckel kpl.	Cover assy.	Couvercle cpl.		V5;f.Steuerung
			15	N25388	1	Befestigungssatz	Mounting kit	Kit de fixation		Steuerungsdeckel
			20	077609	1	Unterteil kpl.	Housing assy	Partie inférieure		V5;f.Gehäuse
			30	77859	1	Montageplatte	Mounting plate	Plaque de montage	4,1 kg	
			40	N25287	1	Transformator	Transformer	Transformateur		200-440V;277VA
			45	78131	1	Schild	Label	Etiquette		V5;Bedienungshinweise
			50	N25286	1	B-Control	B-Control unit	Unité de cde. B-Control		
			60	N25297	1	Stecker	Plug	Prise de courant		10-pol ; Raster 5,08mm
			140	078075	1	Kabelbaum	Cable harness	Harnais de câbles		V5 Grundausführung
			150	59188-V001	1	Anschlußkabel	Connecting cable	Câble d'accouplement		CEE-Stekker;7.5-11kW
			160	78245	1	Anschlußkabel	Connecting cable	Câble d'accouplement		7x2.5mm ² ;f.Motor
			170	N25553	2	Kabelverschraubung	Cable fitting	Passe-câble à vis		M32x1.5;IP68
			180	N25561	2	Gegenmutter	Nut	Ecrou		DIN 46320;M32x1.5
			190	N25552	1	Kabelverschraubung	Cable fitting	Passe-câble à vis		M25x1.5;IP68;grau
			200	N25560	1	Gegenmutter	Nut	Ecrou		DIN 46320;M25x1.5
			220	N21592*	mm	Kabelkanal	Cable duct	Gaine		BA6 40025;44x30mm
			225	N21593*	mm	Kabelkanal	Cable duct	Gaine		BA6 40040;44x45mm
			230	N3716	mm	Tragschiene	Mounting rail	Rail support		
			240	N25290	1	Leistungsschalter	Power switch	Disjoncteur	300 g	22A
			250	N25294	1	Drehantrieb	Switch actuator	Interrupteur		f.Leistungsschalter

*

Meterware

Piece goods; specify length

Marchandise au mètre; indiquer la longueur à la commande



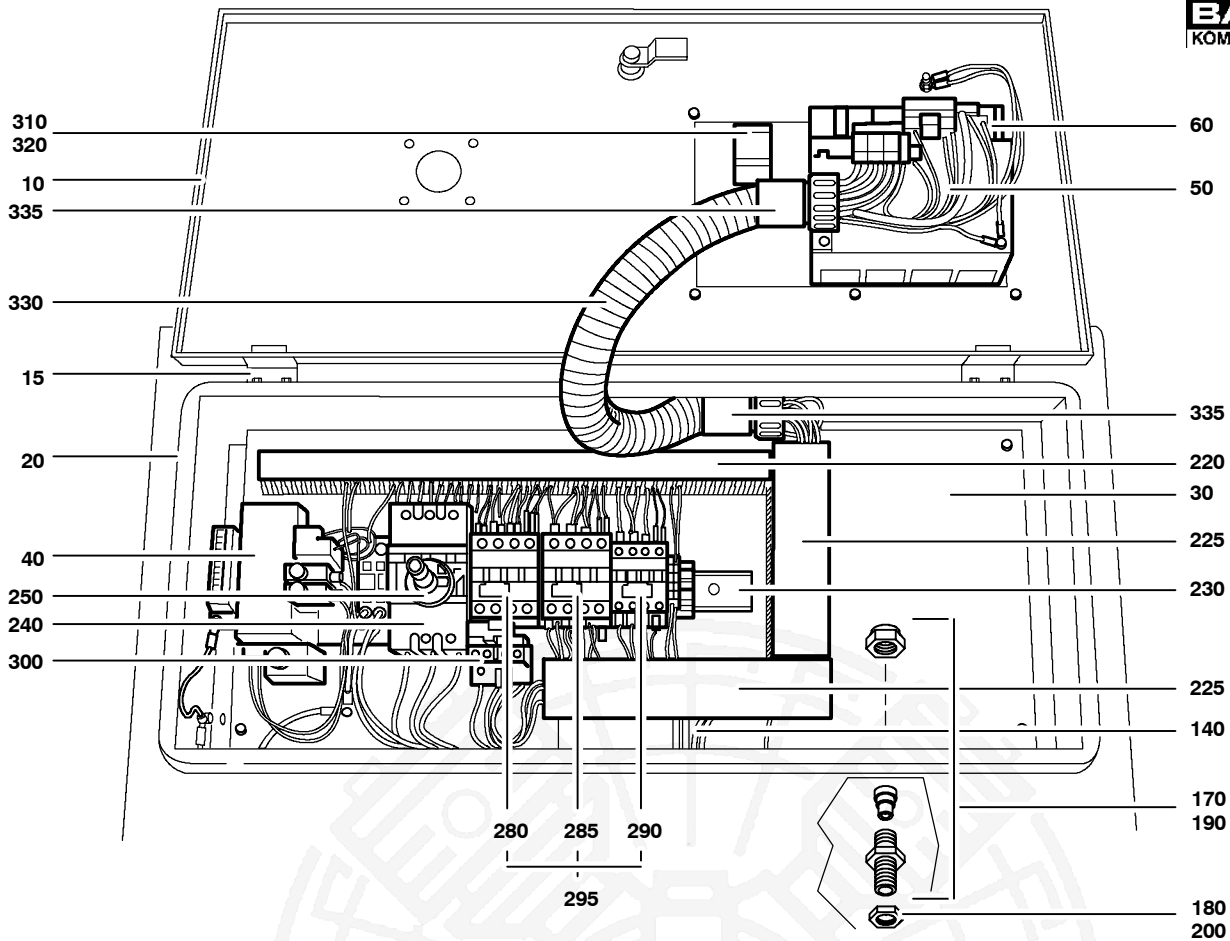
Wartungssätze
 Maintenance kits
 Kits d'entretien

Baugruppe 78150
 Assembly 78150
 Assemblage 78150

Kompressorsteuerung 380-440V/11kW; 220-240V/5.5kW
 Compressor control unit 380-440V/11kW; 220-240V/5.5kW
 Commande électrique 380-440V/11kW; 220-240V/5.5kW

G59.1-7

Klasse/ Class/ Classe			Pos.	Bestell-Nr. Part No. No. de cde.	Anz/ Qty/ Qté	Benennung	Designation	Dénomination	Gewicht Weight Poids (kg)	Abmessungen Dimensions Dimensions
a	b	c								
			260	N21610	1	Schutzleiterklemme	Ground terminal	Borne		6mm□
			270	N21606	1	Durchgangsklemme	Feed-through terminal	Borne de passage		6mm□;blau
			280	N19792	1	Motorschütz	Contacteur	Contacteur	350 g	Spule/24V/50/60Hz
			285	N19793	1	Motorschütz	Contacteur	Contacteur	350 g	Spule/24V/50/60Hz
			290	N19789	1	Motorschütz	Contacteur	Contacteur	350 g	Spule/24V/50/60Hz
			295	N25274	3	Entstörglied	Interference suppressor	Dispositif anti-parasite		f.Schütze
			300	N19811	1	Überlastrelais	Overload relay	Relais de surintensité		9-13A;LR 2D 1316
			310	N21653	1	Not/Aus-Taste	Emergency OFF button	Bouton "Arrêt"		rot;Nr. ZB2-BS54
			320	N23597	1	Schaltelement	Switching element	Élément inférieur	55 g	Unterteil; ZB2-BZ104
			330	N24447*	mm	Schutzschlauch	Protective hose	Tuyau protecteur		Pg29;AD35;ID29
			335	N25432	2	Schlauchverschraubung	Hose clamp	Raccord pour tuyaux		Pg29
			340	72827	1	Klebeschild	Sticker, control data	Étiquette		Steuerungsdaten;D
			350	72828	1	Klebeschild	Sticker, serial no.	Étiquette		Seriennummer;D
			400	N21760	2	Bolzen	Bolt	Boulon d'écartement		M4x10;SW7;St
			410	N25403	4	Schirmklemme	Ground terminal	Borne de terre		Typ SK8
			420	N25404*	mm	Tragschiene	Mounting rail	Rail support		N-Schiene;10x3mm



Wartungssätze
 Maintenance kits
 Kits d'entretien

Baugruppe 78151 Kompressorsteuerung 380-440V/15kW
 Assembly 78151 Compressor control unit 380-440V/15kW
 Assemblage 78151 Commande électrique 380-440V/15kW

G59.1-8

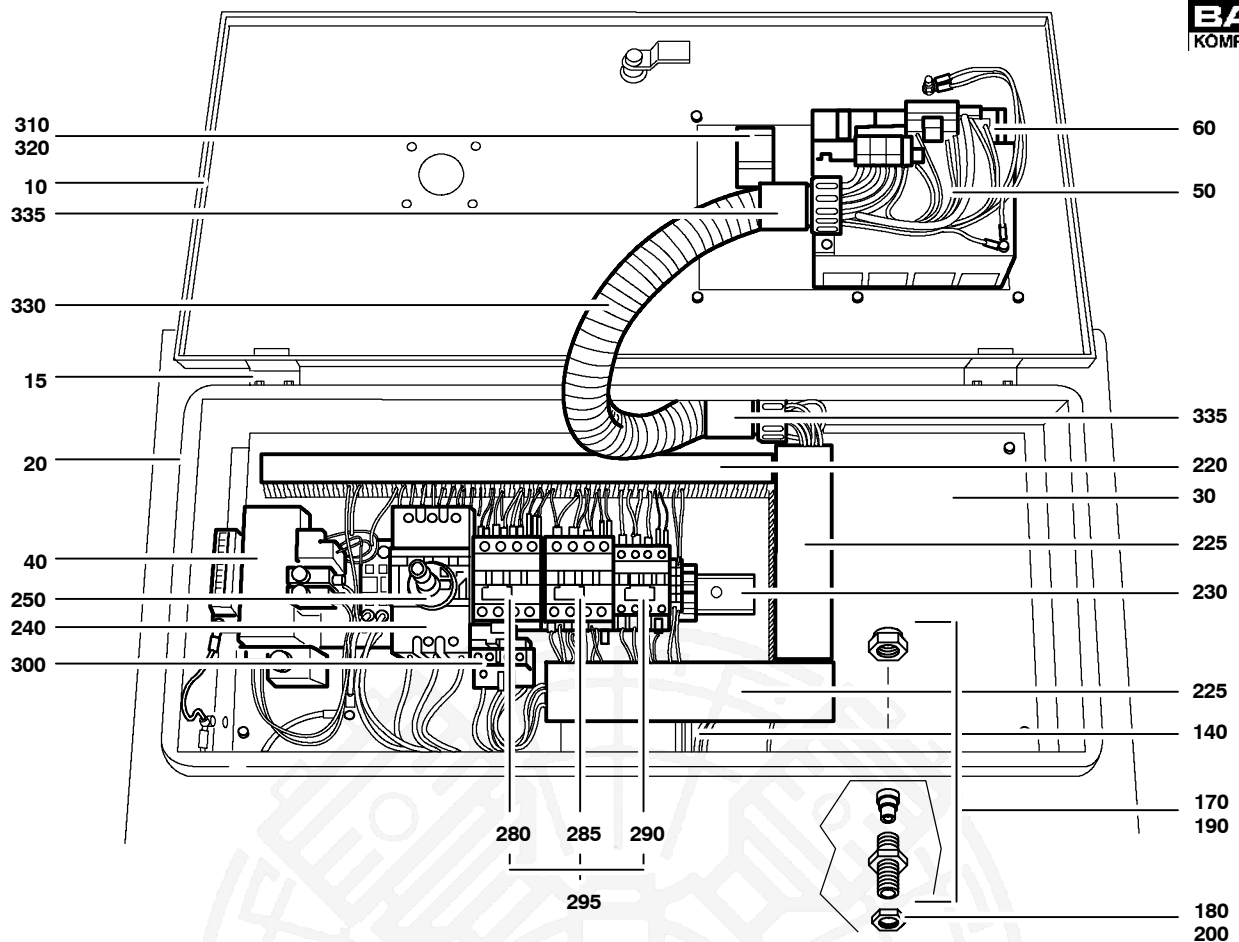
Klasse/ Class/ Classe			Pos.	Bestell-Nr. Part No. No. de cde.	Anz/ Qty/ Qté	Benennung	Designation	Dénomination	Gewicht Weight Poids (kg)	Abmessungen Dimensions Dimensions
a	b	c								
			10	077606	1	Deckel kpl.	Cover assy.	Couvercle cpl.		V5;f.Steuerung
			15	N25388	1	Befestigungssatz	Mounting kit	Kit de fixation		Steuerungsdeckel
			20	077609	1	Unterteil kpl.	Housing assy	Partie inférieure		V5;f.Gehäuse
			30	77859	1	Montageplatte	Mounting plate	Plaque de montage	4,1 kg	
			40	N25287	1	Transformator	Transformer	Transformateur		200-440V;277VA
			45	78131	1	Schild	Label	Etiquette		V5;Bedienungshinweise
			50	N25286	1	B-Control	B-Control unit	Unité de cde. B-Control		
			60	N25297	1	Stecker	Plug	Prise de courant		10-pol ; Raster 5,08mm
			140	078075	1	Kabelbaum	Cable harness	Harnais de câbles		V5 Grundausführung
			150	59188-V001	1	Anschlußkabel	Connecting cable	Câble d'accouplement		CEE-Stekker;7.5-11kW
			160	N17217*	mm	Gummischlauchleitung	Cable	Câble		7000 mm; 5x6mm ²
			170	78246	1	Anschlußkabel	Connecting cable	Câble d'accouplement		7x4mm ² ;f.Motor
			180	N25553	2	Kabelverschraubung	Cable fitting	Passe-câble à vis		M32x1.5;IP68
			190	N25561	2	Gegenmutter	Nut	Ecrou		DIN 46320;M32x1.5
			200	N25552	1	Kabelverschraubung	Cable fitting	Passe-câble à vis		M25x1.5;IP68;grau
			210	N25560	1	Gegenmutter	Nut	Ecrou		DIN 46320;M25x1.5
			220	N21592*	mm	Kabelkanal	Cable duct	Gaine		BA6 40025;44x30mm
			225	N21593*	mm	Kabelkanal	Cable duct	Gaine		BA6 40040;44x45mm
			230	N3716	mm	Tragschiene	Mounting rail	Rail support		
			240	N25290	1	Leistungsschalter	Power switch	Disjoncteur	300 g	22A

*

Meterware

Piece goods; specify length

Marchandise au mètre; indiquer la longueur à la commande



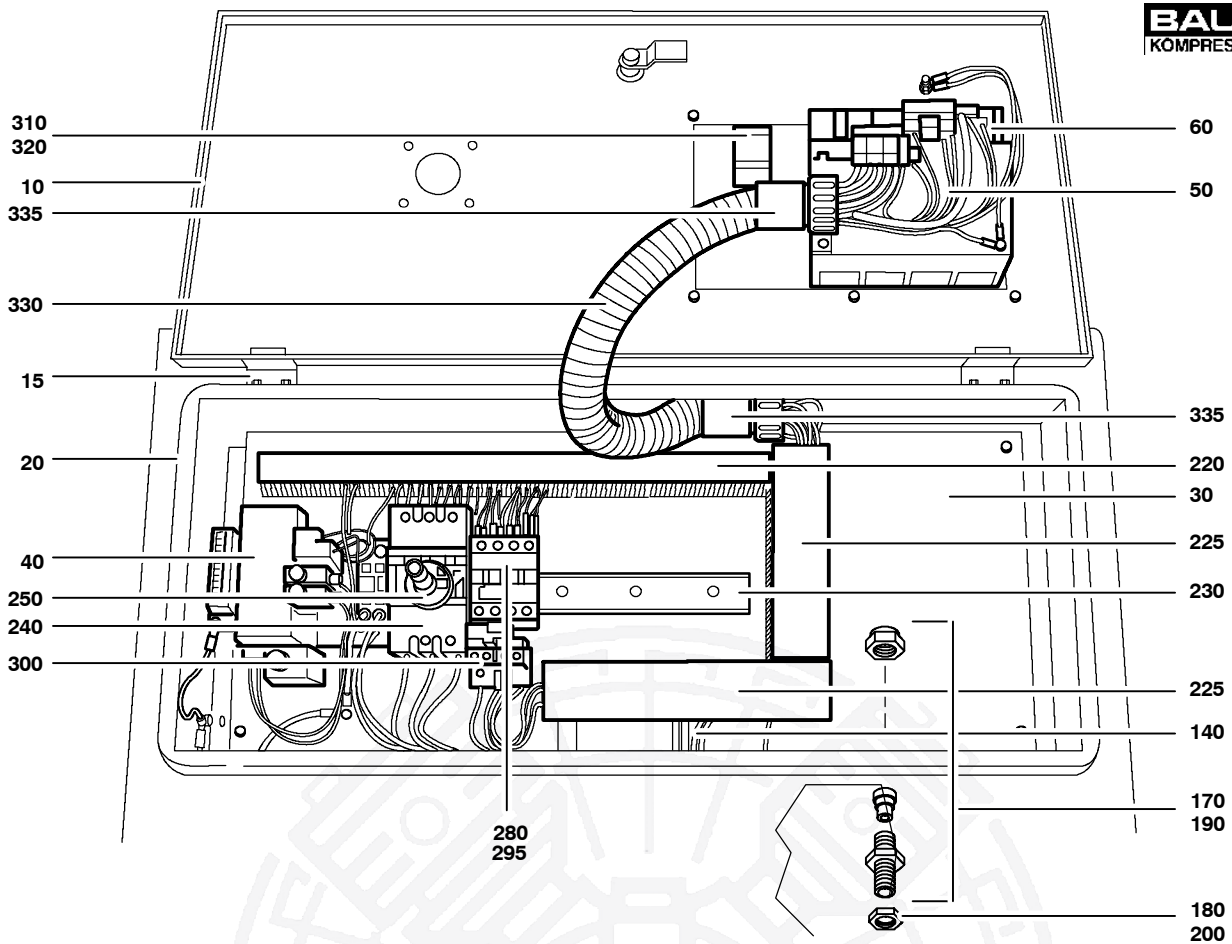
Wartungssätze
 Maintenance kits
 Kits d'entretien

Baugruppe 78151
 Assembly 78151
 Assemblage 78151

Kompressorsteuerung 380-440V/15kW
 Compressor control unit 380-440V/15kW
 Commande électrique 380-440V/15kW

G59.1-8

Klasse/ Class/ Classe			Pos.	Bestell-Nr. Part No. No. de cde.	Anz/ Qty/ Qté	Benennung	Designation	Dénomination	Gewicht Weight Poids (kg)	Abmessungen Dimensions Dimensions
a	b	c								
			250	N25294	1	Drehantrieb	Switch actuator	Interrupteur		f. Leistungsschalter
			260	N21610	1	Schutzleiterklemme	Ground terminal	Borne		6mm ²
			270	N21606	1	Durchgangsklemme	Feed-through terminal	Borne de passage		6mm ² ;blau
			280	N19792	1	Motorschütz	Contacteur	Contacteur	350 g	Spule/24V/50/60Hz
			285	N19793	1	Motorschütz	Contacteur	Contacteur	350 g	Spule/24V/50/60Hz
			290	N19789	1	Motorschütz	Contacteur	Contacteur	350 g	Spule/24V/50/60Hz
			295	N25274	3	Entstörglied	Interference suppressor	Dispositif anti-parasite		f. Schütze
			300	N19811	1	Überlastrelais	Overload relay	Relais de surintensité		9-13A;LR 2D 1316
			310	N21653	1	Not/Aus-Taste	Emergency OFF button	Bouton "Arrêt"		rot;Nr. ZB2-BS54
			320	N23597	1	Schaltelement	Switching element	Élément inférieur	55 g	Unterteil; ZB2-BZ104
			330	N24447*	mm	Schutzschlauch	Protective hose	Tuyau protecteur		Pg29;AD35;ID29
			335	N25432	2	Schlauchverschraubung	Hose clamp	Raccord pour tuyaux		Pg29
			340	72827	1	Klebeschild	Sticker, control data	Étiquette		Steuerungsdaten;D
			350	72828	1	Klebeschild	Sticker, serial no.	Étiquette		Seriennummer;D
			400	N21760	2	Bolzen	Bolt	Boulon d'écartement		M4x10;SW7;St
			410	N25403	4	Schirmklemme	Ground terminal	Borne de terre		Typ SK8
			420	N25404*	mm	Tragschiene	Mounting rail	Rail support		N-Schiene;10x3mm



Wartungssätze
 Maintenance kits
 Kits d'entretien

Baugruppe 78152 Kompressorsteuerung 220-240V/2.2kW
 Assembly 78152 Compressor control unit 220-240V/2.2kW
 Assemblage 78152 Commande électrique 220-240V/2.2kW

G59.1- 9

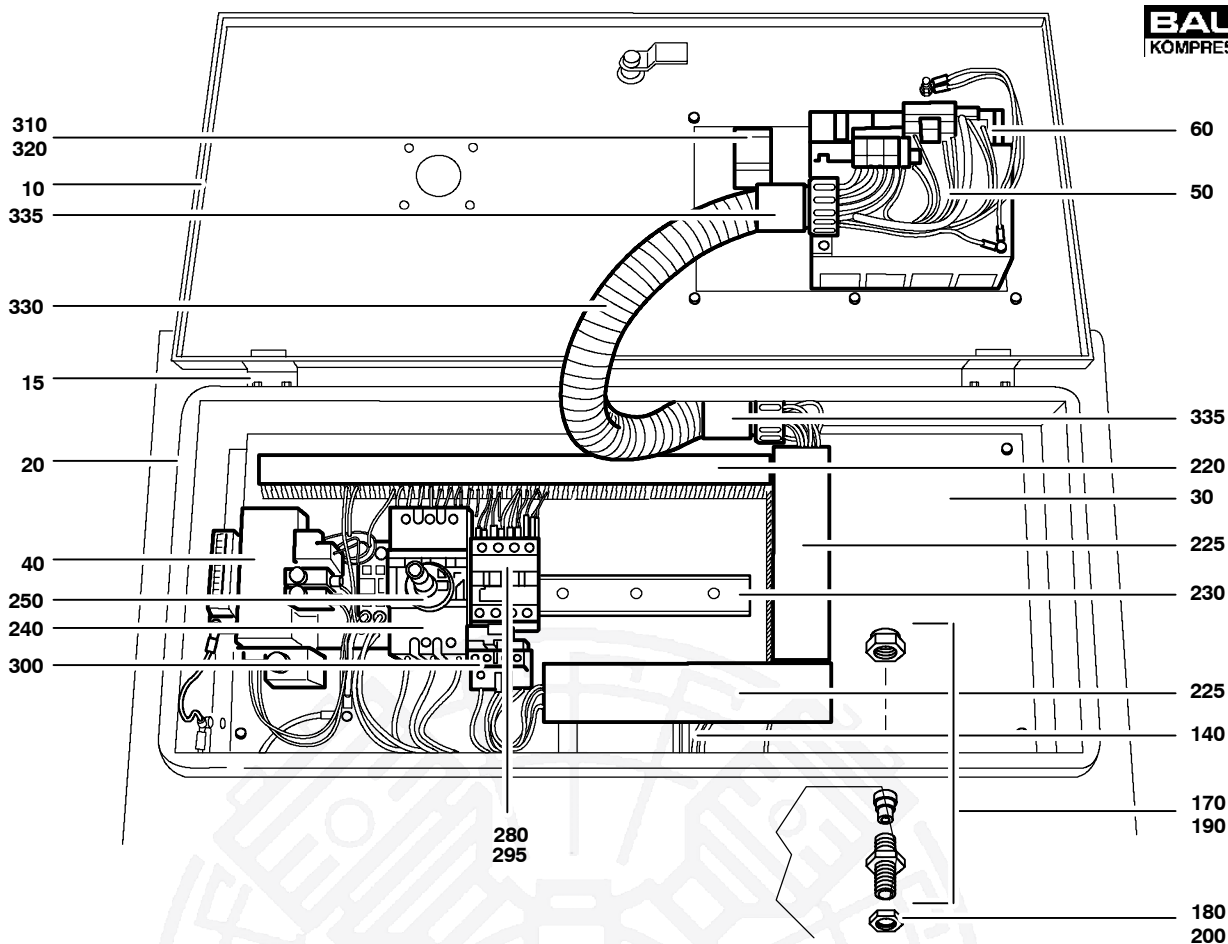
Klasse/ Class/ Classe			Pos.	Bestell-Nr. Part No. No. de cde.	Anz/ Qty/ Qté	Benennung	Designation	Dénomination	Gewicht Weight Poids (kg)	Abmessungen Dimensions Dimensions
a	b	c								
			10	077606	1	Deckel kpl.	Cover assy.	Couvercle cpl.		V5;f.Steuerung
			15	N25388	1	Befestigungssatz	Mounting kit	Kit de fixation		Steuerungsdeckel
			20	077609	1	Unterteil kpl.	Housing assy	Partie inférieure		V5;f.Gehäuse
			30	77859	1	Montageplatte	Mounting plate	Plaque de montage	4,1 kg	
			40	N25287	1	Transformator	Transformer	Transformateur		200-440V;277VA
			45	78131	1	Schild	Label	Etiquette		V5;Bedienungshinweise
			50	N25286	1	B-Control	B-Control unit	Unité de cde. B-Control		
			60	N25297	1	Stecker	Plug	Prise de courant		10-pol ; Raster 5,08mm
			140	078075	1	Kabelbaum	Cable harness	Harnais de câbles		V5 Grundausführung
			150	59187-V002	1	Anschlußkabel	Connecting cable	Câble d'accouplement		bis 5.5 kW / 400 V
			160	78243	1	Anschlußkabel	Connecting cable	Câble d'accouplement		4x1.5mm ² ;f.Motor
			170	N25553	2	Kabelverschraubung	Cable fitting	Passe-câble à vis		M32x1.5;IP68
			180	N25561	2	Gegenmutter	Nut	Ecrou		DIN 46320;M32x1.5
			190	N25552	1	Kabelverschraubung	Cable fitting	Passe-câble à vis		M25x1.5;IP68;grau
			200	N25560	1	Gegenmutter	Nut	Ecrou		DIN 46320;M25x1.5
			220	N21592*	mm	Kabelkanal	Cable duct	Gaine		BA6 40025;44x30mm
			225	N21593*	mm	Kabelkanal	Cable duct	Gaine		BA6 40040;44x45mm
			230	N3716	mm	Tragschiene	Mounting rail	Rail support		
			240	N25292	1	Leistungsschalter	Power switch	Disjoncteur	300 g	14 A / 690 V
			250	N25294	1	Drehantrieb	Switch actuator	Interrupteur		f.Leistungsschalter
			260	N21609	2	Schutzleiterklemme	Ground terminal	Borne		4mm ²

*

Meterware

Piece goods

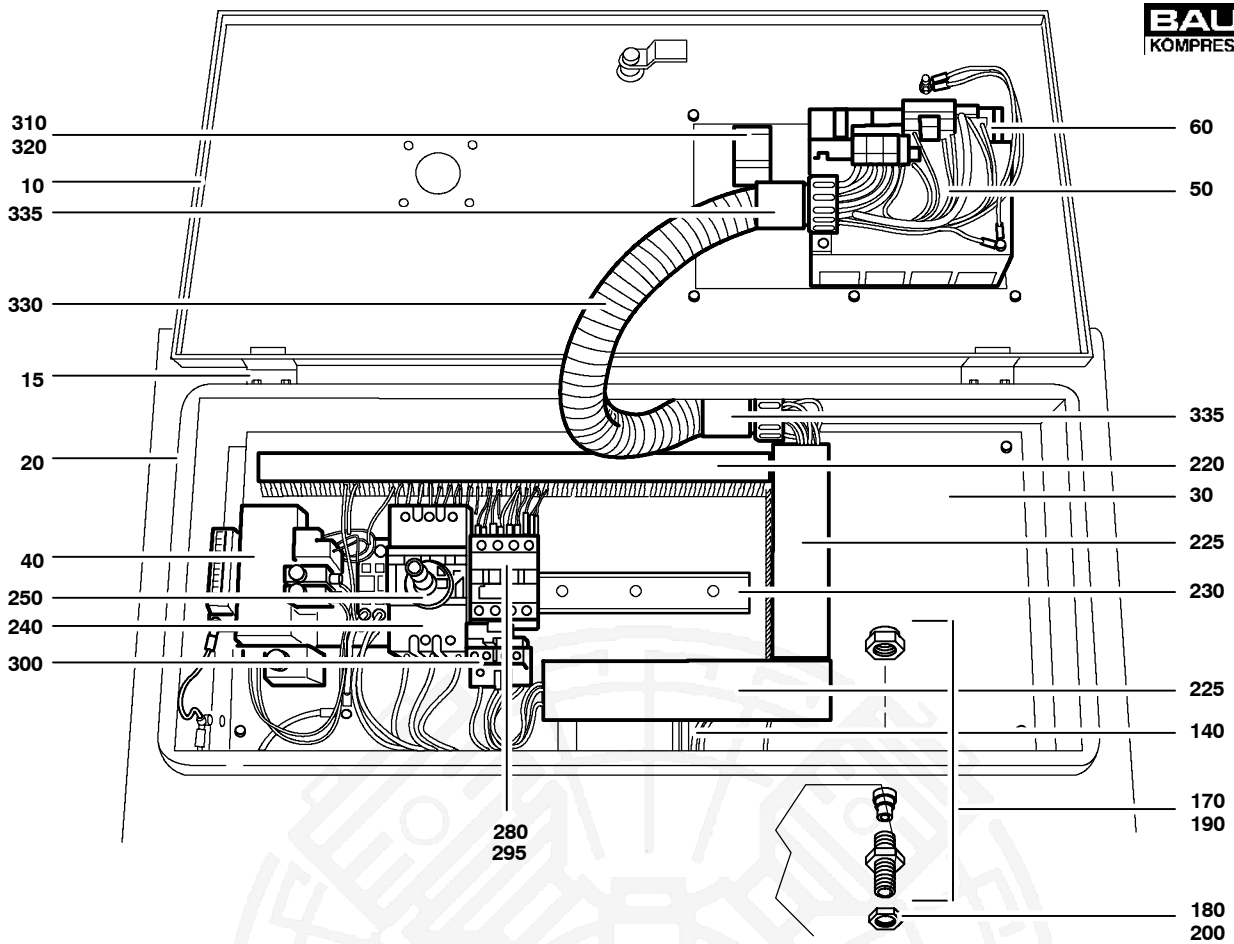
Marchandise au mètre


 Wartungssätze
 Maintenance kits
 Kits d'entretien

 Baugruppe 78152 Kompressorsteuerung 220-240V/2.2kW
 Assembly 78152 Compressor control unit 220-240V/2.2kW
 Assemblage 78152 Commande électrique 220-240V/2.2kW

G59.1-9

Klasse/ Class/ Classe			Pos.	Bestell-Nr. Part No. No. de cde.	Anz/ Qty/ Qté	Benennung	Designation	Dénomination	Gewicht Weight Poids (kg)	Abmessungen Dimensions Dimensions
a	b	c								
			270	N21605	1	Durchgangsklemme	Feed-through terminal	Borne de passage		4mm□;blau
			280	N19790	1	Motorschütz	Contacteur	Contacteur	350 g	Spule;24V/50/60Hz
			295	N25274	1	Entstörglied	Interference suppressor	Dispositif anti-parasite		f.Schütze
			300	N19810	1	Überlastrelais	Overload relay	Relais de surintensité		7-10 A
			310	N21653	1	Not/Aus-Taste	Emergency OFF button	Bouton "Arrêt"		rot;Nr. ZB2-BS54
			320	N23597	1	Schaltelement	Switching element	Élément inférieur	55 g	Unterteil; ZB2-BZ104
			330	N24447*	mm	Schutzschlauch	Protective hose	Tuyau protecteur		Pg29;AD35;ID29
			335	N25432	2	Schlauchverschraubung	Hose clamp	Raccord pour tuyaux		Pg29
			340	72827	1	Klebeschild	Sticker, control data	Étiquette		Steuerungsdaten;D
			350	72828	1	Klebeschild	Sticker, serial no.	Étiquette		Seriennummer;D
			400	N21760	2	Bolzen	Bolt	Boulon d'écartement		M4x10;SW7;St
			410	N25403	4	Schirmklemme	Ground terminal	Borne de terre		Typ SK8
			420	N25404*	mm	Tragschiene	Mounting rail	Rail support		N-Schiene;10x3mm



Wartungssätze
 Maintenance kits
 Kits d'entretien

Baugruppe 78153 Kompressorsteuerung 220-240V/3kW
 Assembly 78153 Compressor control unit 220-240V/3W
 Assemblage 78153 Commande électrique 220-240V/3kW

G59.1- 10

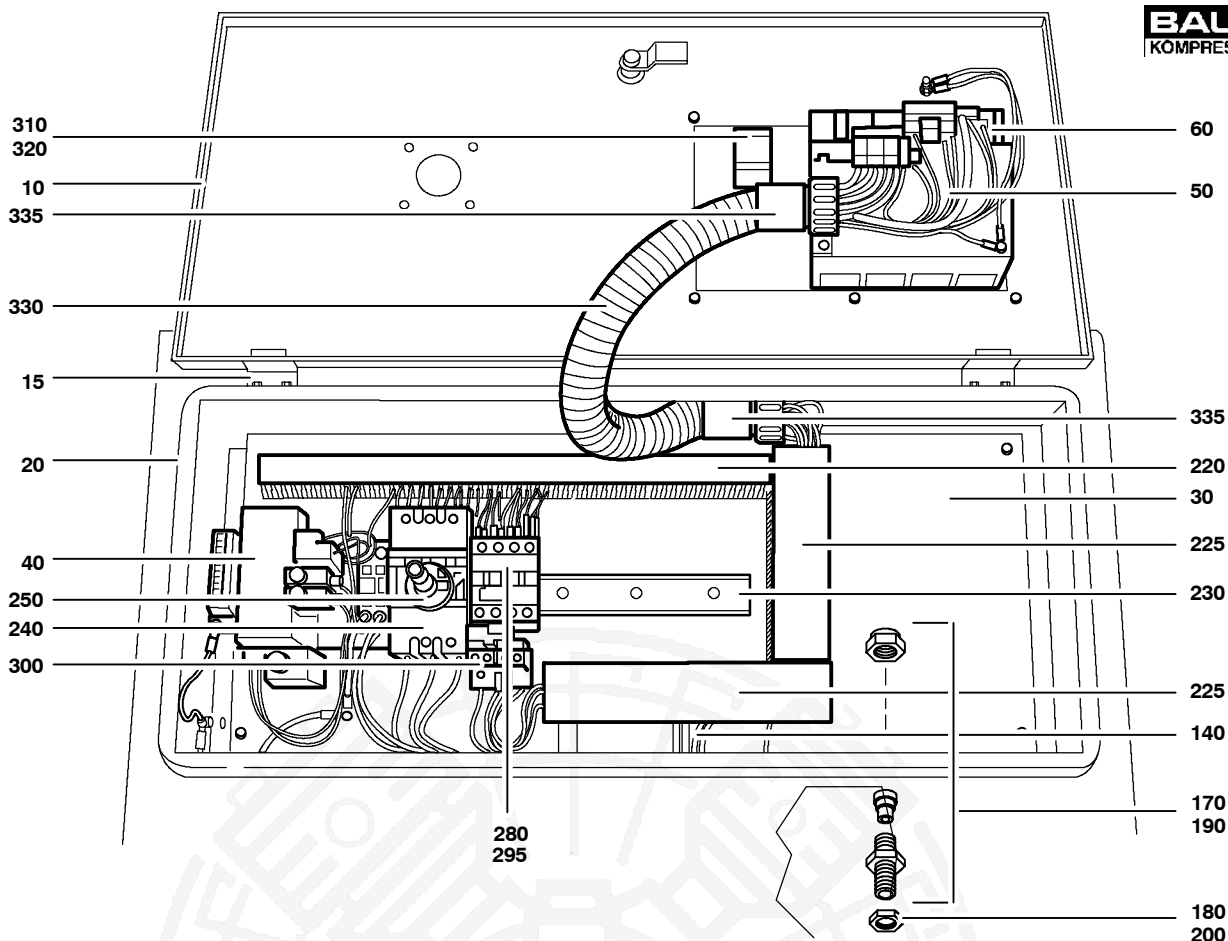
Klasse/ Class/ Classe			Pos.	Bestell-Nr. Part No. No. de cde.	Anz/ Qty/ Qté	Benennung	Designation	Dénomination	Gewicht Weight Poids (kg)	Abmessungen Dimensions Dimensions
a	b	c								
			10	077606	1	Deckel kpl.	Cover assy.	Couvercle cpl.		V5;f.Steuerung
			15	N25388	1	Befestigungssatz	Mounting kit	Kit de fixation		Steuerungsdeckel
			20	077609	1	Unterteil kpl.	Housing assy	Partie inférieure		V5;f.Gehäuse
			30	77859	1	Montageplatte	Mounting plate	Plaque de montage	4,1 kg	
			40	N25287	1	Transformator	Transformer	Transformateur		200-440V;277VA
			45	78131	1	Schild	Label	Etiquette		V5;Bedienungshinweise
			50	N25286	1	B-Control	B-Control unit	Unité de cde. B-Control		
			60	N25297	1	Stecker	Plug	Prise de courant		10-pol ; Raster 5,08mm
			140	078075	1	Kabelbaum	Cable harness	Harnais de câbles		V5 Grundausführung
			150	59187-V002	1	Anschlußkabel	Connecting cable	Câble d'accouplement		bis 5.5 kW / 400 V
			160	78243	1	Anschlußkabel	Connecting cable	Câble d'accouplement		4x1.5mm ² ;f.Motor
			170	N25553	2	Kabelverschraubung	Cable fitting	Passe-câble à vis		M32x1.5;IP68
			180	N25561	2	Gegenmutter	Nut	Ecrou		DIN 46320;M32x1.5
			190	N25552	1	Kabelverschraubung	Cable fitting	Passe-câble à vis		M25x1.5;IP68;grau
			200	N25560	1	Gegenmutter	Nut	Ecrou		DIN 46320;M25x1.5
			220	N21592*	mm	Kabelkanal	Cable duct	Gaine		BA6 40025;44x30mm
			225	N21593*	mm	Kabelkanal	Cable duct	Gaine		BA6 40040;44x45mm
			230	N3716	mm	Tragschiene	Mounting rail	Rail support		
			240	N25291	1	Leistungsschalter	Power switch	Disjoncteur	300 g	16 A
			250	N25294	1	Drehantrieb	Switch actuator	Interrupteur		f.Leistungsschalter
			260	N21609	2	Schutzleiterklemme	Ground terminal	Borne		4mm ²

*

Meterware

Piece goods

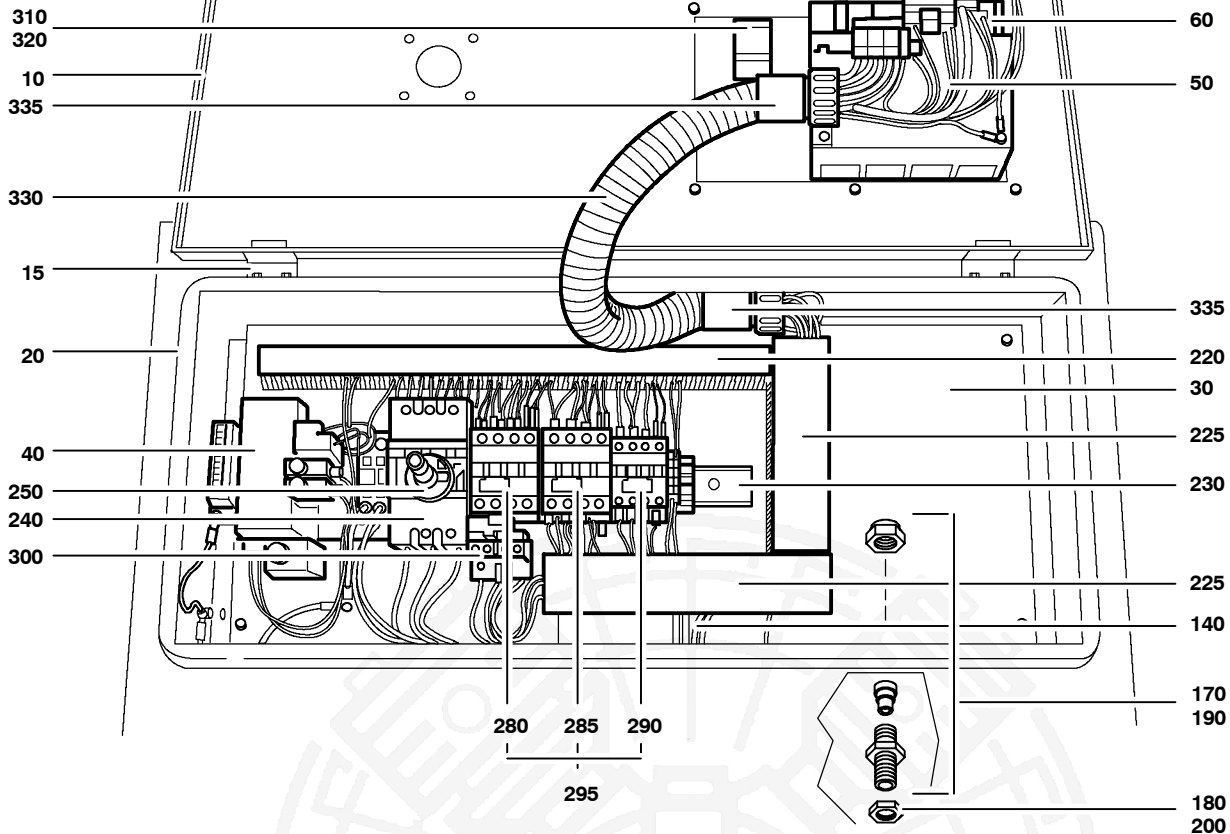
Marchandise au mètre


 Wartungssätze
 Maintenance kits
 Kits d'entretien

 Baugruppe 78153 Kompressorsteuerung 220-240V/3kW
 Assembly 78153 Compressor control unit 220-240V/3W
 Assemblage 78153 Commande électrique 220-240V/3kW

G59.1- 10

Klasse/ Class/ Classe			Pos.	Bestell-Nr. Part No. No. de cde.	Anz/ Qty/ Qté	Benennung	Designation	Dénomination	Gewicht Weight Poids (kg)	Abmessungen Dimensions Dimensions
a	b	c								
			270	N21605	1	Durchgangsklemme	Feed-through terminal	Borne de passage		4mm□;blau
			280	N19792	1	Motorschütz	Contacteur	Contacteur	350 g	Spule;24V/50/60Hz
			295	N25274	1	Entstörglied	Interference suppressor	Dispositif anti-parasite		f.Schütze
			300	N19811	1	Überlastrelais	Overload relay	Relais de surintensité		9-13 A
			310	N21653	1	Not/Aus-Taste	Emergency OFF button	Bouton "Arrêt"		rot;Nr. ZB2-BS54
			320	N23597	1	Schaltelement	Switching element	Élément inférieur	55 g	Unterteil; ZB2-BZ104
			330	N24447*	mm	Schutzschlauch	Protective hose	Tuyau protecteur		Pg29;AD35;ID29
			335	N25432	2	Schlauchverschraubung	Hose clamp	Raccord pour tuyaux		Pg29
			340	72827	1	Klebeschild	Sticker, control data	Étiquette		Steuerungsdaten;D
			350	72828	1	Klebeschild	Sticker, serial no.	Étiquette		Seriennummer;D
			400	N21760	2	Bolzen	Bolt	Boulon d'écartement		M4x10;SW7;St
			410	N25403	4	Schirmklemme	Ground terminal	Borne de terre		Typ SK8
			420	N25404*	mm	Tragschiene	Mounting rail	Rail support		N-Schiene;10x3mm



Wartungssätze
 Maintenance kits
 Kits d'entretien

Baugruppe 78154 Kompressorsteuerung 220-240V/7.5kW
 Assembly 78154 Compressor control unit 220-240V/7.5kW
 Assemblage 78154 Commande électrique 220-240V/7.5kW

G59.1-11

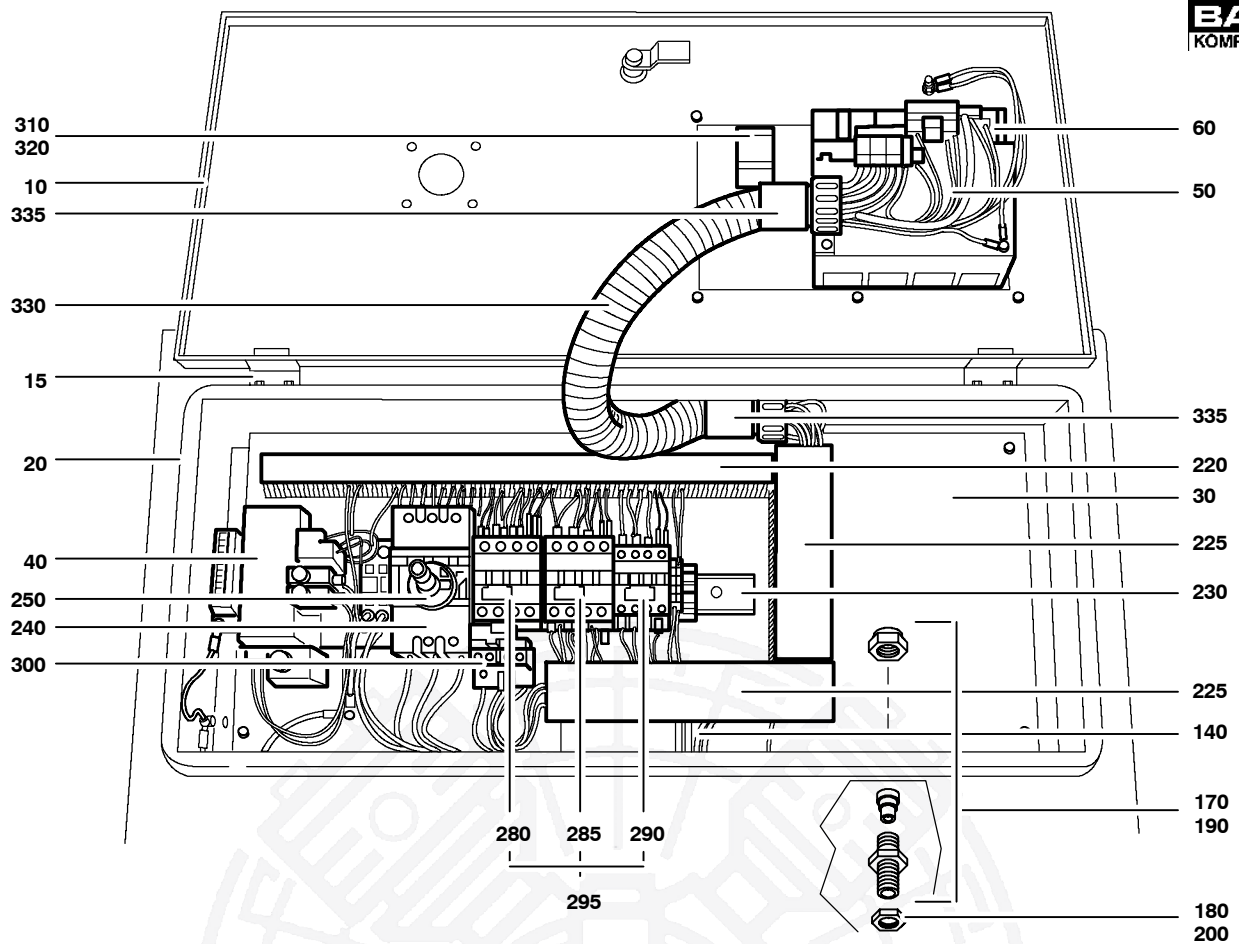
Klasse/ Class/ Classe			Pos.	Bestell-Nr. Part No. No. de cde.	Anz/ Qty/ Qté	Benennung	Designation	Dénomination	Gewicht Weight Poids (kg)	Abmessungen Dimensions Dimensions
a	b	c								
			10	077606	1	Deckel kpl.	Cover assy.	Couvercle cpl.		V5;f.Steuerung
			15	N25388	1	Befestigungssatz	Mounting kit	Kit de fixation		Steuerungsdeckel
			20	077609	1	Unterteil kpl.	Housing assy	Partie inférieure		V5;f.Gehäuse
			30	77859	1	Montageplatte	Mounting plate	Plaque de montage	4,1 kg	
			40	N25287	1	Transformator	Transformer	Transformateur		200-440V;277VA
			45	78131	1	Schild	Label	Etiquette		V5;Bedienungshinweise
			50	N25286	1	B-Control	B-Control unit	Unité de cde. B-Control		
			60	N25297	1	Stecker	Plug	Prise de courant		10-pol ; Raster 5,08mm
			140	078075	1	Kabelbaum	Cable harness	Harnais de câbles		V5 Grundausführung
			150	N17217*	mm	Gummischlauchleitung	Cable	Cable		7000 mm; 5x6mm□
			160	78246	1	Anschlußkabel	Connecting cable	Câble d'accouplement		7x4mm□;f.Motor
			170	N25553	2	Kabelverschraubung	Cable fitting	Passe-câble à vis		M32x1.5;IP68
			180	N25561	2	Gegenmutter	Nut	Ecrou		DIN 46320;M32x1.5
			190	N25552	1	Kabelverschraubung	Cable fitting	Passe-câble à vis		M25x1.5;IP68;grau
			200	N25560	1	Gegenmutter	Nut	Ecrou		DIN 46320;M25x1.5
			220	N21592*	mm	Kabelkanal	Cable duct	Gaine		BA6 40025;44x30mm
			225	N21593*	mm	Kabelkanal	Cable duct	Gaine		BA6 40040;44x45mm
			230	N3716	mm	Tragschiene	Mounting rail	Rail support		
			240	N25289	1	Leistungsschalter	Power switch	Disjoncteur	300 g	40A
			250	N25294	1	Drehantrieb	Switch actuator	Interrupteur		f.Leistungsschalter
			260	N21612	1	Schutzleiterklemme	Ground terminal	Borne		16mm□

*

Meterware

Piece goods; specify length

Marchandise au mètre; indiquer la longueur à la commande

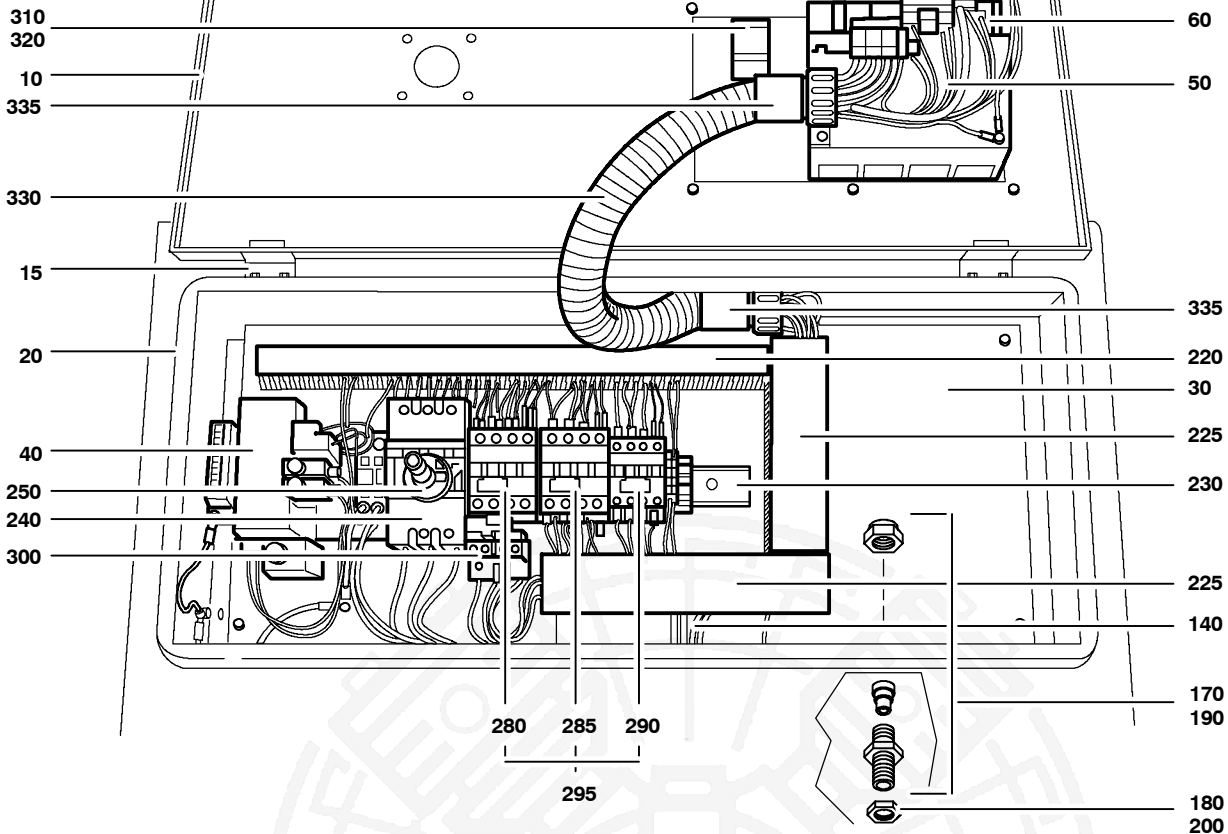


Wartungssätze
 Maintenance kits
 Kits d'entretien

Baugruppe 78154 Kompressorsteuerung 220-240V/7.5kW
 Assembly 78154 Compressor control unit 220-240V/7.5kW
 Assemblage 78154 Commande électrique 220-240V/7.5kW

G59.1- 11

Klasse/ Class/ Classe			Pos.	Bestell-Nr. Part No. No. de cde.	Anz/ Qty/ Qté	Benennung	Designation	Dénomination	Gewicht Weight Poids (kg)	Abmessungen Dimensions Dimensions
a	b	c								
			270	N21608	1	Durchgangsklemme	Feed-through terminal	Borne de passage		16mm□;blau
			280	N19792	1	Motorschütz	Contacteur	Contacteur	350 g	Spule/24V/50/60Hz
			285	N19793	1	Motorschütz	Contacteur	Contacteur	350 g	Spule/24V/50/60Hz
			290	N19789	1	Motorschütz	Contacteur	Contacteur	350 g	Spule/24V/50/60Hz
			295	N25274	3	Entstörglied	Interference suppressor	Dispositif anti-parasite		f.Schütze
			300	N19812	1	Überlastrelais	Overload relay	Relais de surintensité		12-18A;LR 2D 1316
			310	N21653	1	Not/Aus-Taste	Emergency OFF button	Bouton "Arrêt"		rot;Nr. ZB2-BS54
			320	N23597	1	Schaltelement	Switching element	Élément inférieur	55 g	Unterteil; ZB2-BZ104
			330	N24447*	mm	Schutzschlauch	Protective hose	Tuyau protecteur		Pg29;AD35;ID29
			335	N25432	2	Schlauchverschraubung	Hose clamp	Raccord pour tuyaux		Pg29
			340	72827	1	Klebeschild	Sticker, control data	Étiquette		Steuerungsdaten;D
			350	72828	1	Klebeschild	Sticker, serial no.	Étiquette		Seriennummer;D
			400	N21760	2	Bolzen	Bolt	Boulon d'écartement		M4x10;SW7;St
			410	N25403	4	Schirmklemme	Ground terminal	Borne de terre		Typ SK8
			420	N25404*	mm	Tragschiene	Mounting rail	Rail support		N-Schiene;10x3mm



Wartungssätze
 Maintenance kits
 Kits d'entretien

Baugruppe 78155 Kompressorsteuerung 220-240V/11-15kW
 Assembly 78155 Compressor control unit 220-240V/11-15kW
 Assemblage 78155 Commande électrique 220-240V/11-15kW

G59.1-12

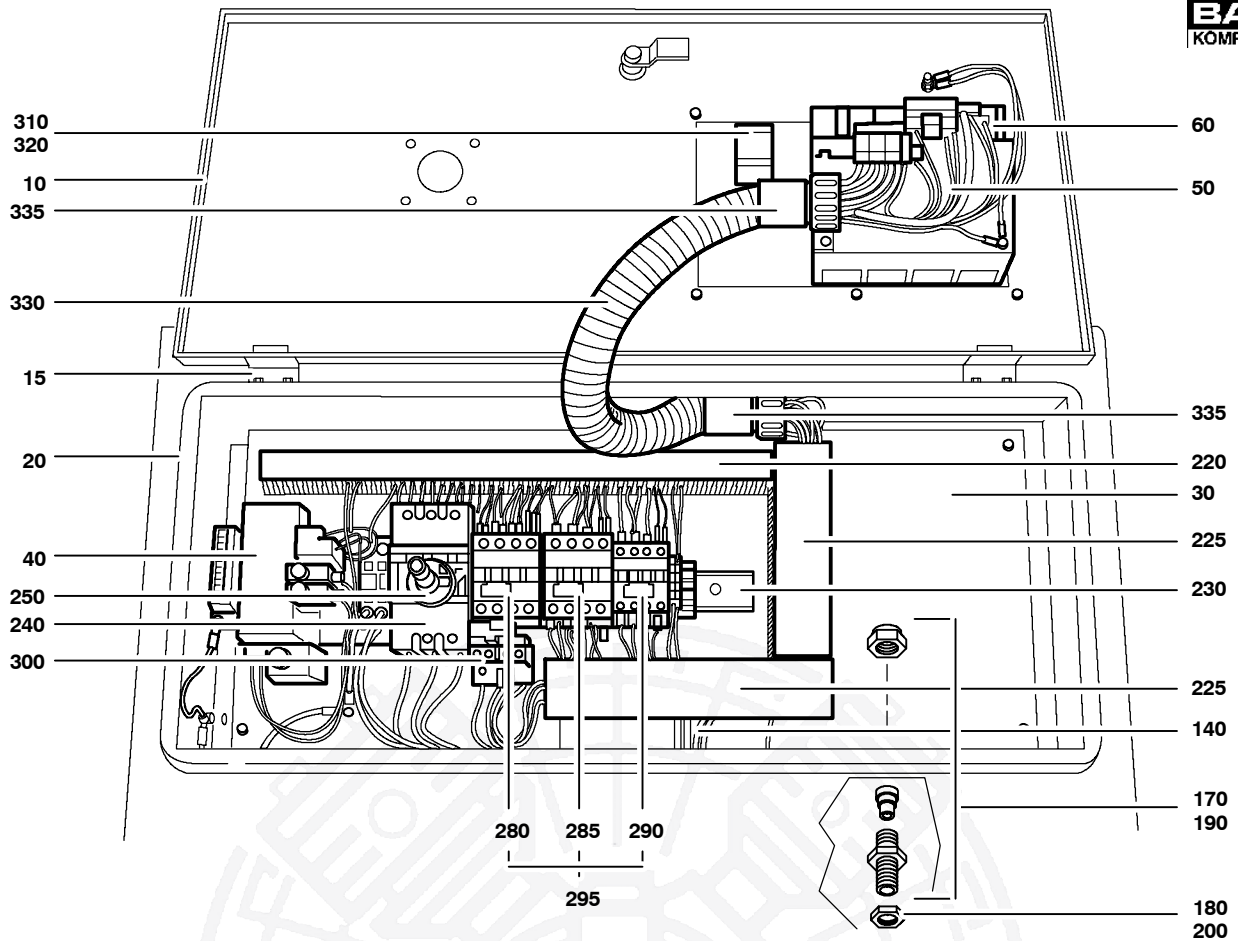
Klasse/ Class/ Classe			Pos.	Bestell-Nr. Part No. No. de cde.	Anz/ Qty/ Qté	Benennung	Designation	Dénomination	Gewicht Weight Poids (kg)	Abmessungen Dimensions Dimensions
a	b	c								
			10	077606	1	Deckel kpl.	Cover assy.	Couvercle cpl.		V5;f.Steuerung
			15	N25388	1	Befestigungssatz	Mounting kit	Kit de fixation		Steuerungsdeckel
			20	077609	1	Unterteil kpl.	Housing assy	Partie inférieure		V5;f.Gehäuse
			30	77859	1	Montageplatte	Mounting plate	Plaque de montage	4,1 kg	
			40	N25287	1	Transformator	Transformer	Transformateur		200-440V;277VA
			45	78131	1	Schild	Label	Etiquette		V5;Bedienungshinweise
			50	N25286	1	B-Control	B-Control unit	Unité de cde. B-Control		
			60	N25297	1	Stecker	Plug	Prise de courant		10-pol ; Raster 5,08mm
			140	078075	1	Kabelbaum	Cable harness	Harnais de câbles		V5 Grundausführung
			150	N25635*	mm	Gummischlauchleitung	Cable	Câble		7000 mm; 5x10mm□
			160	78246	1	Anschlußkabel	Connecting cable	Câble d'accouplement		7x4mm□;f.Motor
			170	N25553	2	Kabelverschraubung	Cable fitting	Passe-câble à vis		M32x1.5;IP68
			180	N25561	2	Gegenmutter	Nut	Ecrou		DIN 46320;M32x1.5
			190	N25552	1	Kabelverschraubung	Cable fitting	Passe-câble à vis		M25x1.5;IP68;grau
			200	N25560	1	Gegenmutter	Nut	Ecrou		DIN 46320;M25x1.5
			220	N21592*	mm	Kabelkanal	Cable duct	Gaine		BA6 40025;44x30mm
			225	N21593*	mm	Kabelkanal	Cable duct	Gaine		BA6 40040;44x45mm
			230	N3716*	mm	Tragschiene	Mounting rail	Rail support		
			240	N25288	1	Leistungsschalter	Power switch	Disjoncteur	300 g	65A
			250	N25293	1	Drehantrieb	Switch actuator	Interrupteur		f.Leistungsschalter
			260	N21612	1	Schutzleiterklemme	Ground terminal	Borne		16mm□

*

Meterware

Piece goods; specify length

Marchandise au mètre; indiquer la longueur à la commande

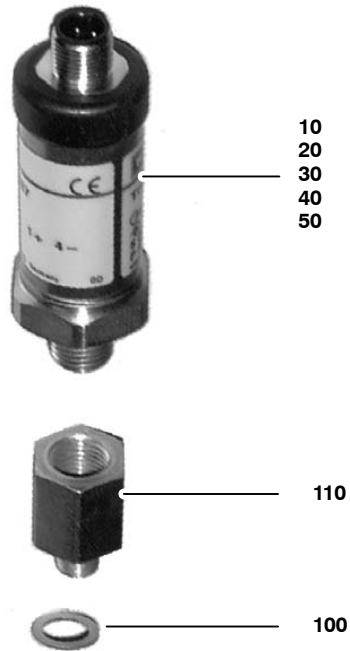


Wartungssätze
 Maintenance kits
 Kits d'entretien

Baugruppe 78155 Kompressorsteuerung 220-240V/11-15kW
 Assembly 78155 Compressor control unit 220-240V/11-15kW
 Assemblage 78155 Commande électrique 220-240V/11-15kW

G59.1- 12

Klasse/ Class/ Classe	Pos.	Bestell-Nr. Part No. No. de cde.	Anz/ Qty/ Qté	Benennung	Designation	Dénomination	Gewicht Weight Poids (kg)	Abmessungen Dimensions Dimensions
	270	N21608	1	Durchgangsklemme	Feed-through terminal	Borne de passage		16mm□;blau
	280	N19796	1	Motorschütz	Contacteur	Contacteur	350 g	Spule/24V/50/60Hz
	285	N19797	1	Motorschütz	Contacteur	Contacteur	350 g	Spule/24V/50/60Hz
	290	N19793	1	Motorschütz	Contacteur	Contacteur	350 g	Spule/24V/50/60Hz
	295	N25274	3	Entstörglied	Interference suppressor	Dispositif anti-parasite		f.Schütze
	300	N19814	1	Überlastrelais	Overload relay	Relais de surintensité		23-32A;LR 2D 2353
	310	N21653	1	Not/Aus-Taste	Emergency OFF button	Bouton "Arrêt"		rot;Nr. ZB2-BS54
	320	N23597	1	Schaltelement	Switching element	Élément inférieur	55 g	Unterteil; ZB2-BZ104
	330	N24447*	mm	Schutzschlauch	Protective hose	Tuyau protecteur		Pg29;AD35;ID29
	335	N25432	2	Schlauchverschraubung	Hose clamp	Raccord pour tuyaux		Pg29
	340	72827	1	Klebeschild	Sticker, control data	Étiquette		Steuerungsdaten;D
	350	72828	1	Klebeschild	Sticker, serial no.	Étiquette		Seriennummer;D
	400	N21760	2	Bolzen	Bolt	Boulon d'écartement		M4x10;SW7;St
	410	N25403	4	Schirmklemme	Ground terminal	Borne de terre		Typ SK8
	420	N25404*	mm	Tragschiene	Mounting rail	Rail support		N-Schiene;10x3mm


 Wartungssätze
 Maintenance kits
 Kits d'entretien

 Baugruppe 78501-01
 Assembly 78501-01
 Assemblage 78501-01

 Überwachungsarmaturen, B-Control standard
 Monitoring devices, B-Control standard
 Unités de surveillance, B-Control standard

G59.1- 13

Klasse/ Class/ Classe			Pos.	Bestell-Nr. Part No. No. de cde.	Anz/ Qty/ Qté	Benennung	Designation	Dénomination	Gewicht Weight Poids (kg)	Abmessungen Dimensions Dimensions
a	b	c								
			10	N25418	1	Druckmeßumformer	Pressure sensor	Sonde de pression		-1 b.+1.5bar;G1/4A
			20	N25419	1	Druckmeßumformer	Pressure sensor	Sonde de pression		0-10bar;G1/4
			30	N25420	1	Druckmeßumformer	Pressure sensor	Sonde de pression		0-100bar;G1/4
			40	N25421	1	Druckmeßumformer	Pressure sensor	Sonde de pression		0-400bar;G1/4
			50	N25422	1	Druckmeßumformer	Pressure sensor	Sonde de pression		0-600bar;G1/4
			100	N4051	1	Dichtring	Gasket	Joint		DIN 7603; A10x15x1;Cu
			110	N18311	1	Reduzierung	Reducer	Réducteur		Ri 1/8-1/4; G1/8;St