

Fractallische	Dilatator	CO2-1 Heiwasserumw. ST-30AMH-IV/Gasmit. O-1 und Wasserelektrolyse	Abdruck-Nr.
Shape-paus sets	Figure	Set of 1-wire components, suitable for gas wire and air/water separator	Abdruck-Nr.
Klasse	Abz.	Bezeichnung	Abdruck-Nr.
Gr. 1	100	100	100
2	100	100	100
3	100	100	100
4	100	100	100
5	100	100	100
6	100	100	100
7	100	100	100
8	100	100	100
9	100	100	100
10	100	100	100
11	100	100	100
12	100	100	100
13	100	100	100
14	100	100	100
15	100	100	100
16	100	100	100
17	100	100	100
18	100	100	100
19	100	100	100
20	100	100	100
21	100	100	100
22	100	100	100
23	100	100	100
24	100	100	100
25	100	100	100
26	100	100	100
27	100	100	100
28	100	100	100
29	100	100	100
30	100	100	100
31	100	100	100
32	100	100	100
33	100	100	100
34	100	100	100
35	100	100	100
36	100	100	100
37	100	100	100
38	100	100	100
39	100	100	100
40	100	100	100
41	100	100	100
42	100	100	100
43	100	100	100
44	100	100	100
45	100	100	100
46	100	100	100
47	100	100	100
48	100	100	100
49	100	100	100
50	100	100	100
51	100	100	100
52	100	100	100
53	100	100	100
54	100	100	100
55	100	100	100
56	100	100	100
57	100	100	100
58	100	100	100
59	100	100	100
60	100	100	100
61	100	100	100
62	100	100	100
63	100	100	100
64	100	100	100
65	100	100	100
66	100	100	100
67	100	100	100
68	100	100	100
69	100	100	100
70	100	100	100
71	100	100	100
72	100	100	100
73	100	100	100
74	100	100	100
75	100	100	100
76	100	100	100
77	100	100	100
78	100	100	100
79	100	100	100
80	100	100	100
81	100	100	100
82	100	100	100
83	100	100	100
84	100	100	100
85	100	100	100
86	100	100	100
87	100	100	100
88	100	100	100
89	100	100	100
90	100	100	100
91	100	100	100
92	100	100	100
93	100	100	100
94	100	100	100
95	100	100	100
96	100	100	100
97	100	100	100
98	100	100	100
99	100	100	100
100	100	100	100

70	N 26163	Verbindungsleitung	Connexion tube	Conduite de connexion	Ø 6 x 1 DIN 2462
40	N 8619	Verbindungsleitung	Connexion tube	Conduite de connexion	Ø 8 x 1 DIN 2462
41	N 9129	Verbindungsleitung	Connexion tube	Conduite de connexion	Ø 10 x 1 DIN 2462
43	02548-341	Verbindungsleitung	Connexion tube	Conduite de connexion	Ø 12 x 1 DIN 2462
46	N 1178	Verbindungsleitung	Connexion tube	Conduite de connexion	Ø 17 x 1 DIN 2462
47	03843-341	Verbindungsleitung	Connexion tube	Conduite de connexion	Ø 17 x 1 DIN 2462
48	N 158	Verbindungsleitung	Connexion tube	Conduite de connexion	Ø 17 x 1 DIN 2462
50	N 2010	Dichtung	Gasket	Joint	TA 10 XT4 DIN 7603
51	N 15088	Verbindungsleitung	Connexion tube	Bouillon pierre	Ø 17 x 1 DIN 2462
54	N 2623	Mannnähre	Pressurmanne	Mannnähre	Ø 100 bar B 174

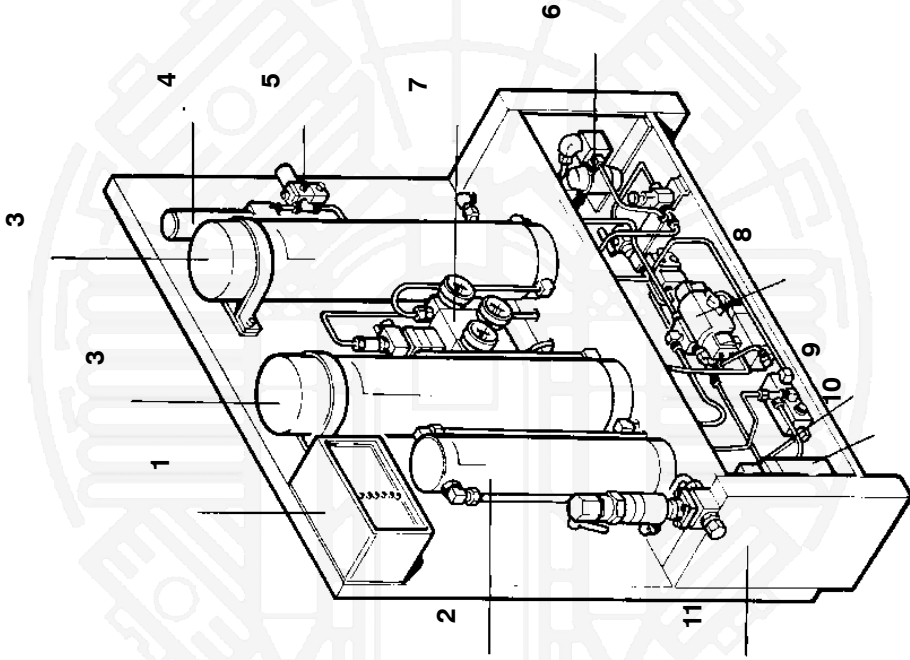
Fractale	Ditafel	Code	Druckhöhe	und Druckabstand	Abstand	Nr.
Space-pais sets	Figure	ressure	maintien	garniture	survalve	change
Klasse	Profil	Nr.	Abz.	Benennung	Benennung	Abmessung
Class	Fig.	Nr.	Abz.	Benennung	Benennung	Abmessung
5						
6						
7	56746-471			Platte plate	Plaque plaque	0.100
8	N 4178			O-Ring	Joint joint	0.991
9						
10						
11	63843-471			Non-retour valve seat	Sigillo de clapiet anti-retour	0.150
12	056674-341			Valve-piston	Piston	0.994
13						
14						
15						
16						
17	N 3882			Allen screw	Vis a six pans creux	0.112
18						
19	N 4180			Male-conector	Baseo-ortet male	0.100
20						
21						
22	N 16831			O-Ring	Joint joint	0.105
23	56677-341			Plug	Bague filee	0.993
24						
25						
26	57517-471			Spline screw	Vis de fixation	0.105
27						
28	N 4185			Screw	Vis sans tete	0.991
29						
30						
31						
32						
33	606 H-341			Pressure-maintaining valve-seat	Siege de clapet de maintien	0.970
34						
35						
36						
37						
38						
39						
40						
41						
42						
43						
44						
45						
46						
47						
48						
49						
50						
51						
52						
53						
54						
55						
56						
57						
58						
59						
60						
61						
62						
63						
64						
65						
66						
67						
68						
69						
70						
71						
72						
73						
74						
75						
76						
77						
78						
79						
80						
81						
82						
83						
84						
85						
86						
87						
88						
89						
90						
91						
92						
93						
94						
95						
96						
97						
98						
99						
100						

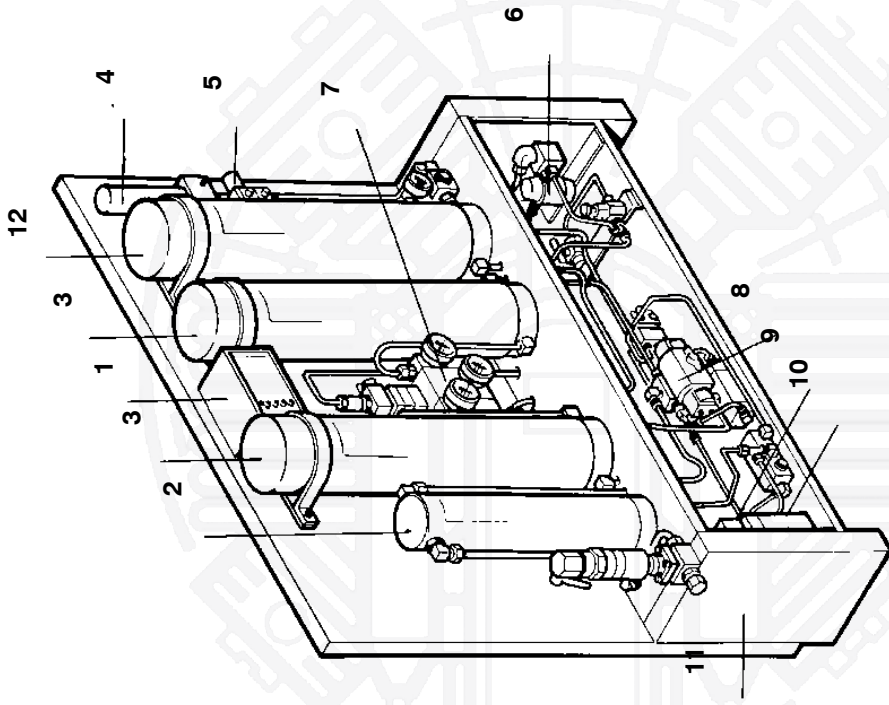
Fractiões	Diferença	COO. 0 - Diferença	Andamento
Quilômetros	Figura	de leitura	Características
1	1027	1027	1027
2	1028	1028	1028
3	1029	1029	1029
4	1030	1030	1030
5	1031	1031	1031
6	1032	1032	1032
7	1033	1033	1033
8	1034	1034	1034
9	1035	1035	1035
10	1036	1036	1036
11	1037	1037	1037
12	1038	1038	1038
13	1039	1039	1039
14	1040	1040	1040
15	1041	1041	1041
16	1042	1042	1042
17	1043	1043	1043
18	1044	1044	1044
19	1045	1045	1045
20	1046	1046	1046
21	1047	1047	1047
22	1048	1048	1048
23	1049	1049	1049
24	1050	1050	1050
25	1051	1051	1051
26	1052	1052	1052
27	1053	1053	1053
28	1054	1054	1054
29	1055	1055	1055
30	1056	1056	1056
31	1057	1057	1057
32	1058	1058	1058
33	1059	1059	1059
34	1060	1060	1060
35	1061	1061	1061
36	1062	1062	1062
37	1063	1063	1063
38	1064	1064	1064
39	1065	1065	1065
40	1066	1066	1066
41	1067	1067	1067
42	1068	1068	1068
43	1069	1069	1069
44	1070	1070	1070
45	1071	1071	1071
46	1072	1072	1072
47	1073	1073	1073
48	1074	1074	1074
49	1075	1075	1075
50	1076	1076	1076
51	1077	1077	1077
52	1078	1078	1078
53	1079	1079	1079
54	1080	1080	1080
55	1081	1081	1081
56	1082	1082	1082
57	1083	1083	1083
58	1084	1084	1084
59	1085	1085	1085
60	1086	1086	1086
61	1087	1087	1087
62	1088	1088	1088
63	1089	1089	1089
64	1090	1090	1090
65	1091	1091	1091
66	1092	1092	1092
67	1093	1093	1093
68	1094	1094	1094
69	1095	1095	1095
70	1096	1096	1096
71	1097	1097	1097
72	1098	1098	1098
73	1099	1099	1099
74	1100	1100	1100
75	1101	1101	1101
76	1102	1102	1102
77	1103	1103	1103
78	1104	1104	1104
79	1105	1105	1105
80	1106	1106	1106
81	1107	1107	1107
82	1108	1108	1108
83	1109	1109	1109
84	1110	1110	1110
85	1111	1111	1111
86	1112	1112	1112
87	1113	1113	1113
88	1114	1114	1114
89	1115	1115	1115
90	1116	1116	1116
91	1117	1117	1117
92	1118	1118	1118
93	1119	1119	1119
94	1120	1120	1120
95	1121	1121	1121
96	1122	1122	1122
97	1123	1123	1123
98	1124	1124	1124
99	1125	1125	1125
100	1126	1126	1126

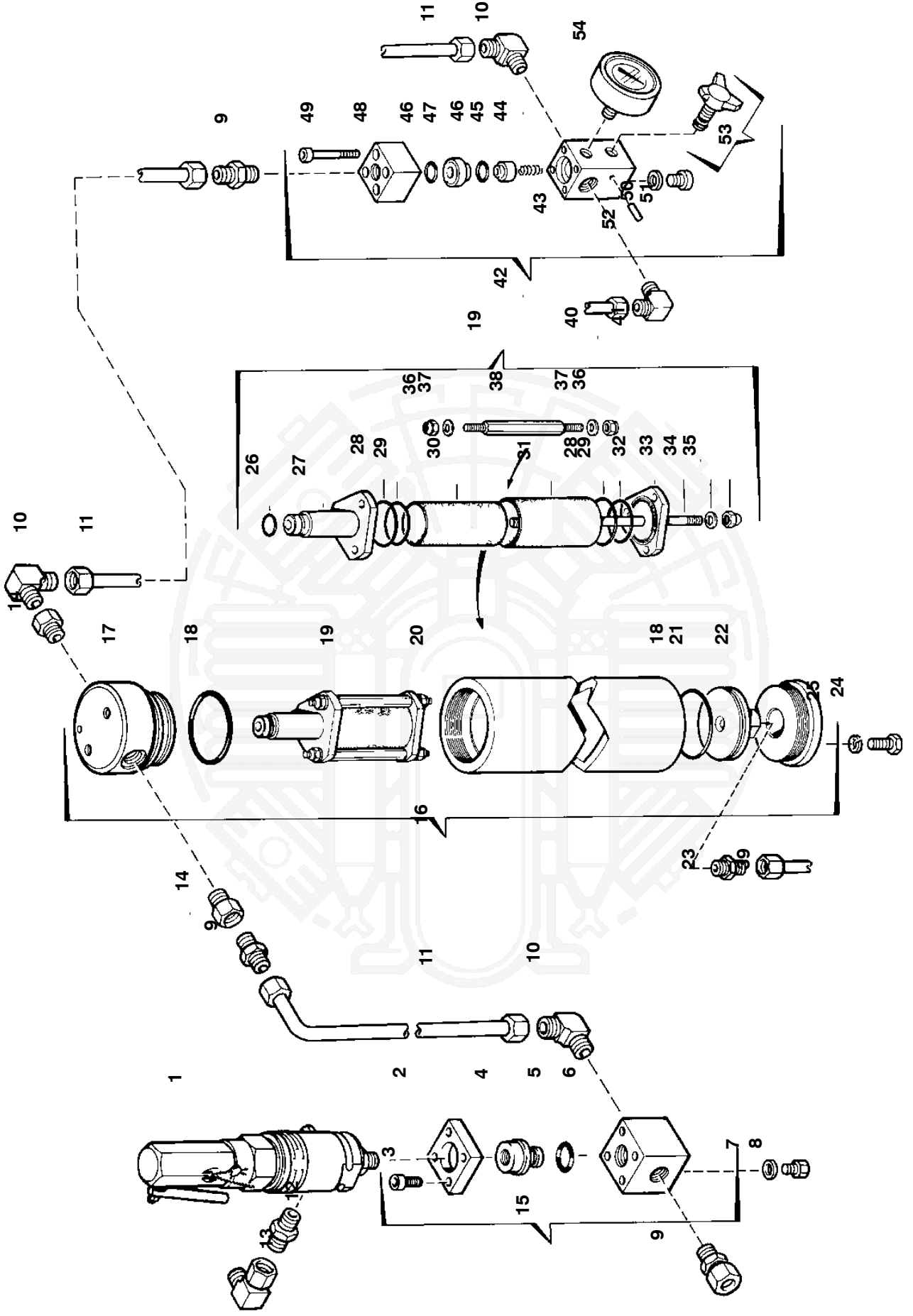
Fractallänge	Dilatator	COO 0.0 Ventilblock und Druckmedienbehälter	Anforderung Nr.
Shape plus sets	Figure	Shape plus sets	Change No.
Klasse	Prozessorfall Nr.	Prozessorfall Nr.	Abmessung
Class	Case No.	Case No.	Dimension
0	1	2	(kg)
7	60210-430	Flanschring	Flanschring
8	60220-430	Seitenblock, Feins	Blöckeintermediate
9	60230-430	Seitenblock, Grob	Blöckeintermediate
6	N 108	Lockwäschel	Blöckeintermediate
7	N 57	Sechskantflügel	Hexagon flange
8	60240-430	Flanschring	Flanschring
9	60250-430	Flanschring	Flanschring
10	60260-430	Flanschring	Flanschring
11	60270-430	Flanschring	Flanschring
12	60280-430	Flanschring	Flanschring
13	N 1437	Flanschring	Flanschring
14	N 1438	Flanschring	Flanschring
15	N 1439	Flanschring	Flanschring
16	N 1440	Flanschring	Flanschring
17	N 1441	Flanschring	Flanschring
18	N 1442	Flanschring	Flanschring
19	N 1443	Flanschring	Flanschring
20	N 1444	Flanschring	Flanschring
21	N 1445	Flanschring	Flanschring
22	N 1446	Flanschring	Flanschring
23	N 1447	Flanschring	Flanschring
24	N 1448	Flanschring	Flanschring
25	N 1449	Flanschring	Flanschring
26	N 1450	Flanschring	Flanschring
27	N 1451	Flanschring	Flanschring
28	N 1452	Flanschring	Flanschring
29	N 1453	Flanschring	Flanschring
30	N 1454	Flanschring	Flanschring
31	N 1455	Flanschring	Flanschring
32	N 1456	Flanschring	Flanschring
33	N 1457	Flanschring	Flanschring
34	N 1458	Flanschring	Flanschring
35	N 1459	Flanschring	Flanschring
36	N 1460	Flanschring	Flanschring
37	N 1461	Flanschring	Flanschring
38	N 1462	Flanschring	Flanschring
39	N 1463	Flanschring	Flanschring
40	N 1464	Flanschring	Flanschring
41	N 1465	Flanschring	Flanschring
42	N 1466	Flanschring	Flanschring
43	N 1467	Flanschring	Flanschring
44	N 1468	Flanschring	Flanschring
45	N 1469	Flanschring	Flanschring
46	N 1470	Flanschring	Flanschring
47	N 1471	Flanschring	Flanschring
48	N 1472	Flanschring	Flanschring
49	N 1473	Flanschring	Flanschring
50	N 1474	Flanschring	Flanschring
51	N 1475	Flanschring	Flanschring
52	N 1476	Flanschring	Flanschring
53	N 1477	Flanschring	Flanschring
54	N 1478	Flanschring	Flanschring
55	N 1479	Flanschring	Flanschring
56	N 1480	Flanschring	Flanschring
57	N 1481	Flanschring	Flanschring
58	N 1482	Flanschring	Flanschring
59	N 1483	Flanschring	Flanschring
60	N 1484	Flanschring	Flanschring
61	N 1485	Flanschring	Flanschring
62	N 1486	Flanschring	Flanschring
63	N 1487	Flanschring	Flanschring
64	N 1488	Flanschring	Flanschring
65	N 1489	Flanschring	Flanschring
66	N 1490	Flanschring	Flanschring
67	N 1491	Flanschring	Flanschring
68	N 1492	Flanschring	Flanschring
69	N 1493	Flanschring	Flanschring
70	N 1494	Flanschring	Flanschring
71	N 1495	Flanschring	Flanschring
72	N 1496	Flanschring	Flanschring
73	N 1497	Flanschring	Flanschring
74	N 1498	Flanschring	Flanschring
75	N 1499	Flanschring	Flanschring
76	N 1500	Flanschring	Flanschring
77	N 1501	Flanschring	Flanschring
78	N 1502	Flanschring	Flanschring
79	N 1503	Flanschring	Flanschring
80	N 1504	Flanschring	Flanschring
81	N 1505	Flanschring	Flanschring
82	N 1506	Flanschring	Flanschring
83	N 1507	Flanschring	Flanschring
84	N 1508	Flanschring	Flanschring
85	N 1509	Flanschring	Flanschring
86	N 1510	Flanschring	Flanschring
87	N 1511	Flanschring	Flanschring
88	N 1512	Flanschring	Flanschring
89	N 1513	Flanschring	Flanschring
90	N 1514	Flanschring	Flanschring
91	N 1515	Flanschring	Flanschring
92	N 1516	Flanschring	Flanschring
93	N 1517	Flanschring	Flanschring
94	N 1518	Flanschring	Flanschring
95	N 1519	Flanschring	Flanschring
96	N 1520	Flanschring	Flanschring
97	N 1521	Flanschring	Flanschring
98	N 1522	Flanschring	Flanschring
99	N 1523	Flanschring	Flanschring
100	N 1524	Flanschring	Flanschring

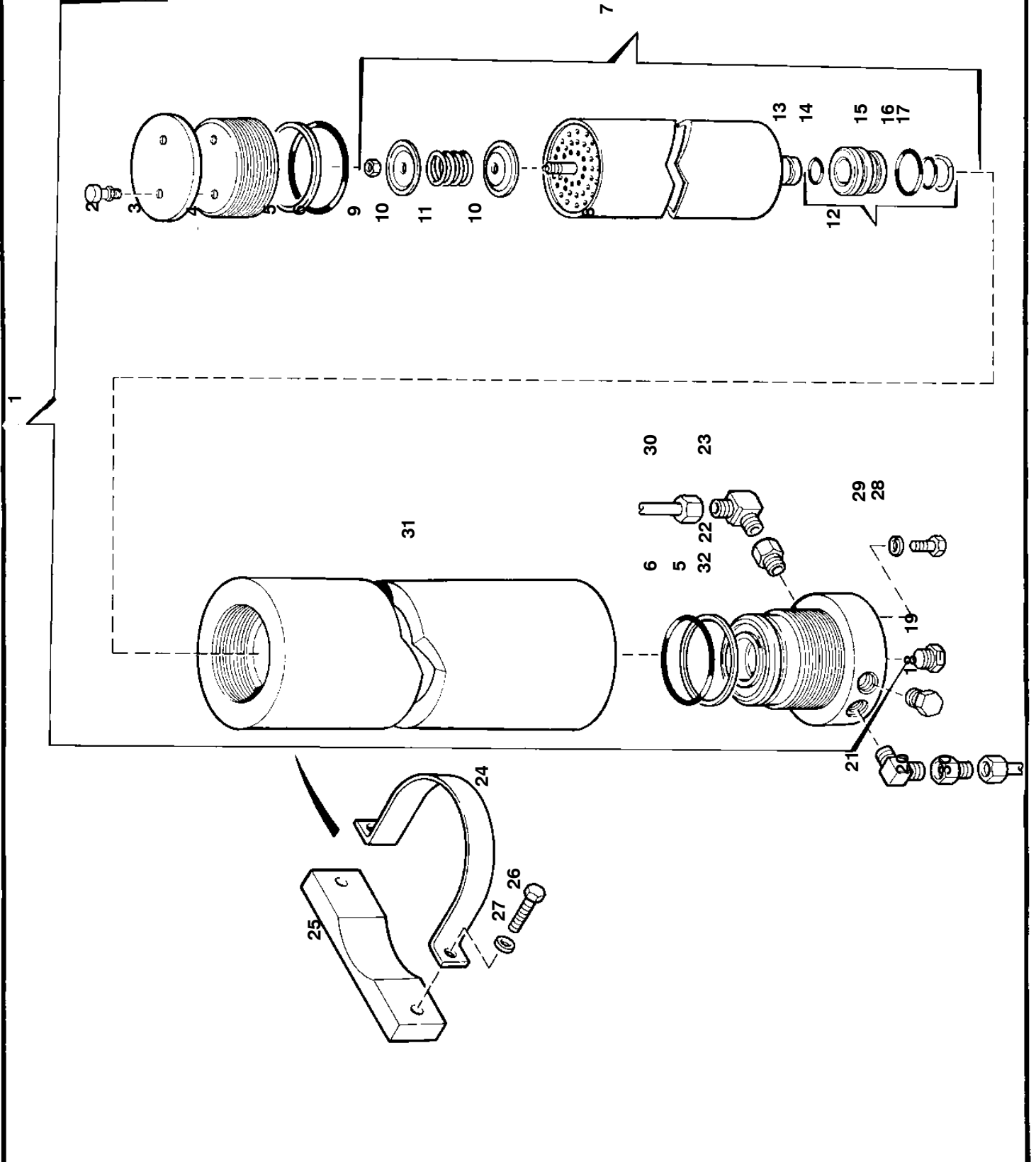
Part No.	Part Name	Material	Quantity	Unit	Notes
1	Spate-partis-ecis	Alu	1	pc	
2	Plat	Alu	1	pc	
3	Plat	Alu	1	pc	
4	Plat	Alu	1	pc	
5	Plat	Alu	1	pc	
6	Plat	Alu	1	pc	
7	Plat	Alu	1	pc	
8	Plat	Alu	1	pc	
9	Plat	Alu	1	pc	
10	Plat	Alu	1	pc	
11	Plat	Alu	1	pc	
12	Plat	Alu	1	pc	
13	Plat	Alu	1	pc	
14	Plat	Alu	1	pc	
15	Plat	Alu	1	pc	
16	Plat	Alu	1	pc	
17	Plat	Alu	1	pc	
18	Plat	Alu	1	pc	
19	Plat	Alu	1	pc	
20	Plat	Alu	1	pc	
21	Plat	Alu	1	pc	
22	Plat	Alu	1	pc	
23	Plat	Alu	1	pc	
24	Plat	Alu	1	pc	
25	Plat	Alu	1	pc	
26	Plat	Alu	1	pc	
27	Plat	Alu	1	pc	
28	Plat	Alu	1	pc	
29	Plat	Alu	1	pc	
30	Plat	Alu	1	pc	
31	Plat	Alu	1	pc	
32	Plat	Alu	1	pc	
33	Plat	Alu	1	pc	
34	Plat	Alu	1	pc	
35	Plat	Alu	1	pc	
36	Plat	Alu	1	pc	
37	Plat	Alu	1	pc	
38	Plat	Alu	1	pc	
39	Plat	Alu	1	pc	
40	Plat	Alu	1	pc	
41	Plat	Alu	1	pc	
42	Plat	Alu	1	pc	
43	Plat	Alu	1	pc	
44	Plat	Alu	1	pc	
45	Plat	Alu	1	pc	
46	Plat	Alu	1	pc	
47	Plat	Alu	1	pc	
48	Plat	Alu	1	pc	
49	Plat	Alu	1	pc	
50	Plat	Alu	1	pc	
51	Plat	Alu	1	pc	
52	Plat	Alu	1	pc	
53	Plat	Alu	1	pc	
54	Plat	Alu	1	pc	
55	Plat	Alu	1	pc	
56	Plat	Alu	1	pc	
57	Plat	Alu	1	pc	
58	Plat	Alu	1	pc	
59	Plat	Alu	1	pc	
60	Plat	Alu	1	pc	
61	Plat	Alu	1	pc	
62	Plat	Alu	1	pc	
63	Plat	Alu	1	pc	
64	Plat	Alu	1	pc	
65	Plat	Alu	1	pc	
66	Plat	Alu	1	pc	
67	Plat	Alu	1	pc	
68	Plat	Alu	1	pc	
69	Plat	Alu	1	pc	
70	Plat	Alu	1	pc	
71	Plat	Alu	1	pc	
72	Plat	Alu	1	pc	
73	Plat	Alu	1	pc	
74	Plat	Alu	1	pc	
75	Plat	Alu	1	pc	
76	Plat	Alu	1	pc	
77	Plat	Alu	1	pc	
78	Plat	Alu	1	pc	
79	Plat	Alu	1	pc	
80	Plat	Alu	1	pc	
81	Plat	Alu	1	pc	
82	Plat	Alu	1	pc	
83	Plat	Alu	1	pc	
84	Plat	Alu	1	pc	
85	Plat	Alu	1	pc	
86	Plat	Alu	1	pc	
87	Plat	Alu	1	pc	
88	Plat	Alu	1	pc	
89	Plat	Alu	1	pc	
90	Plat	Alu	1	pc	
91	Plat	Alu	1	pc	
92	Plat	Alu	1	pc	
93	Plat	Alu	1	pc	
94	Plat	Alu	1	pc	
95	Plat	Alu	1	pc	
96	Plat	Alu	1	pc	
97	Plat	Alu	1	pc	
98	Plat	Alu	1	pc	
99	Plat	Alu	1	pc	
100	Plat	Alu	1	pc	

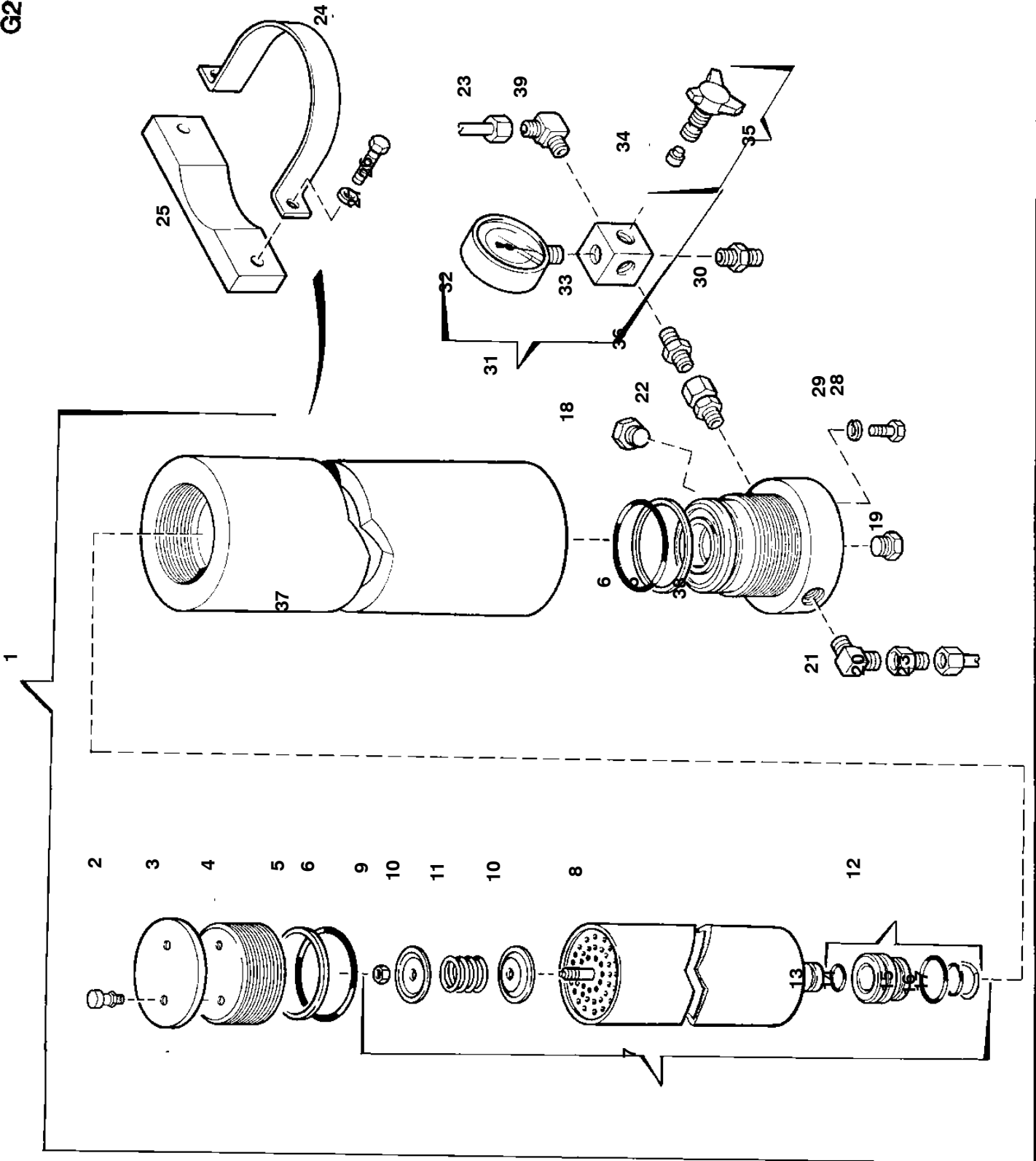


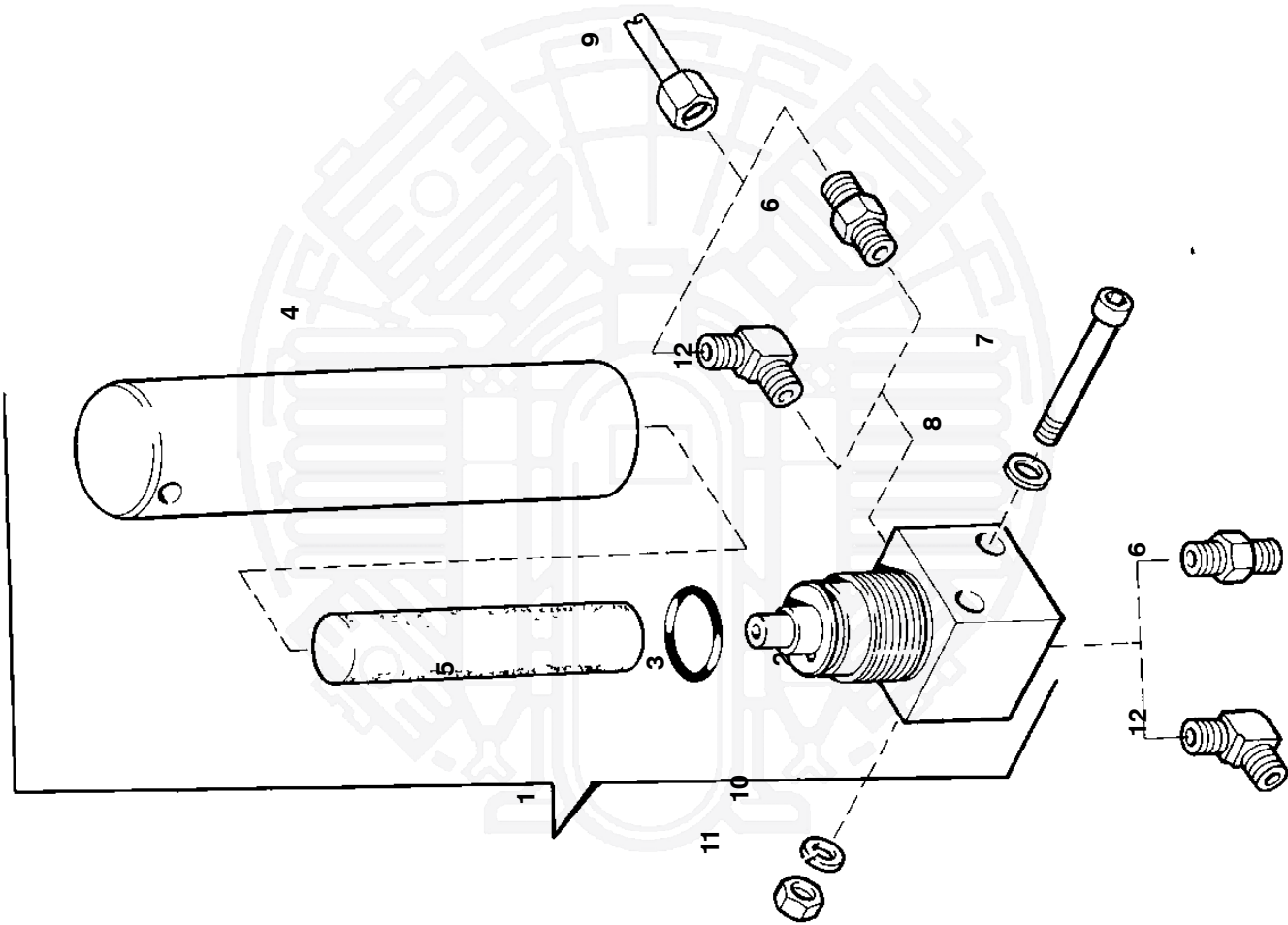


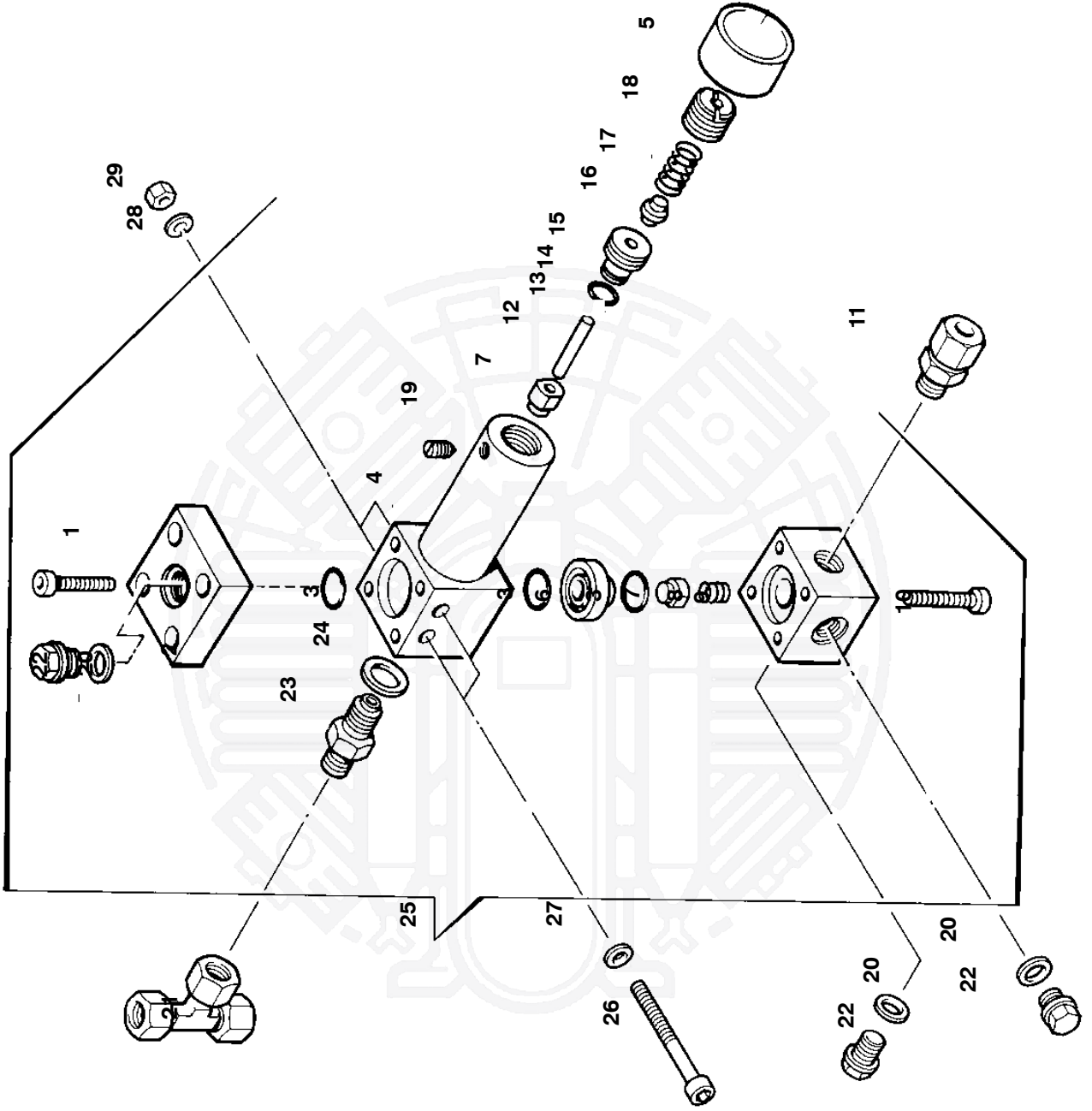


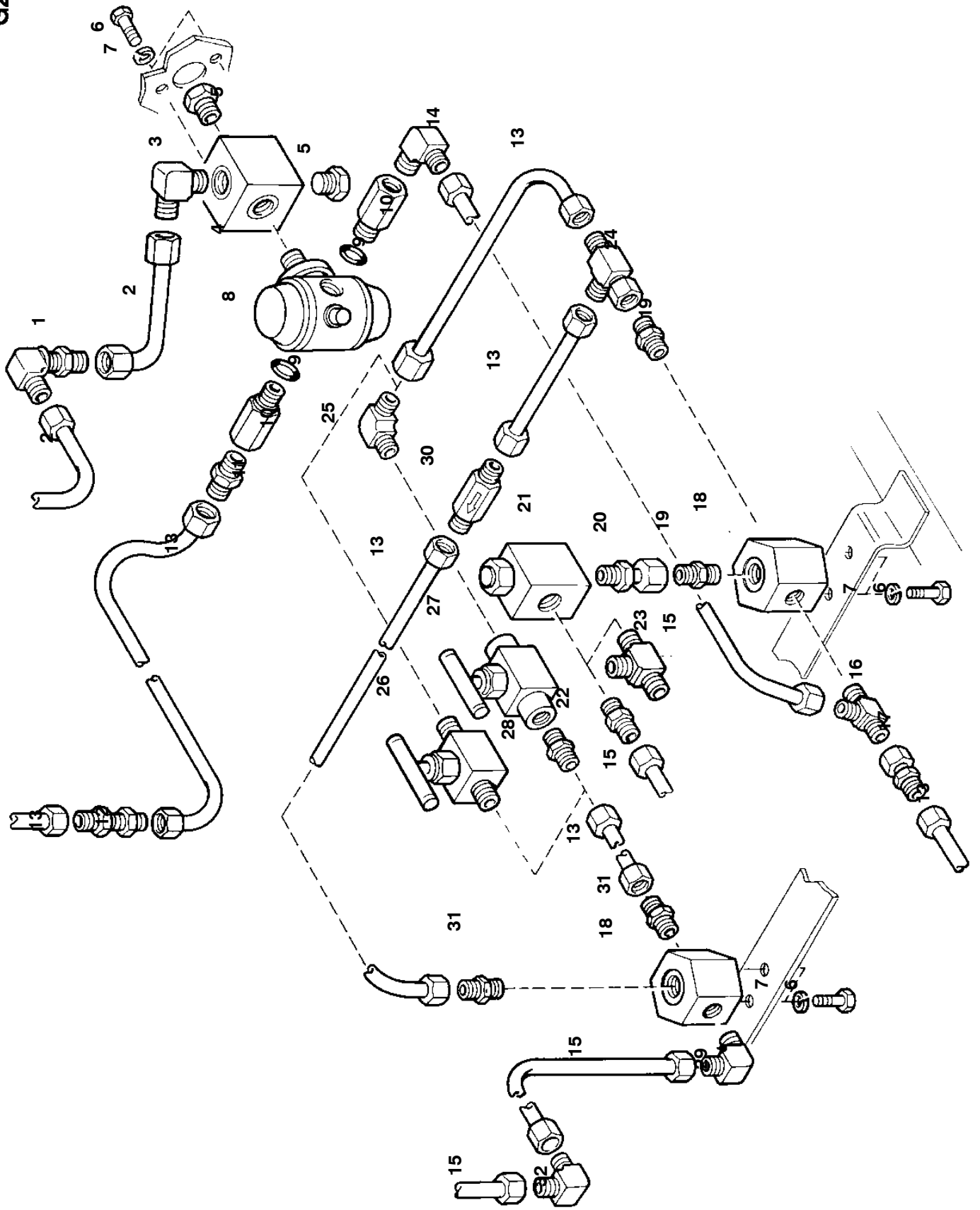


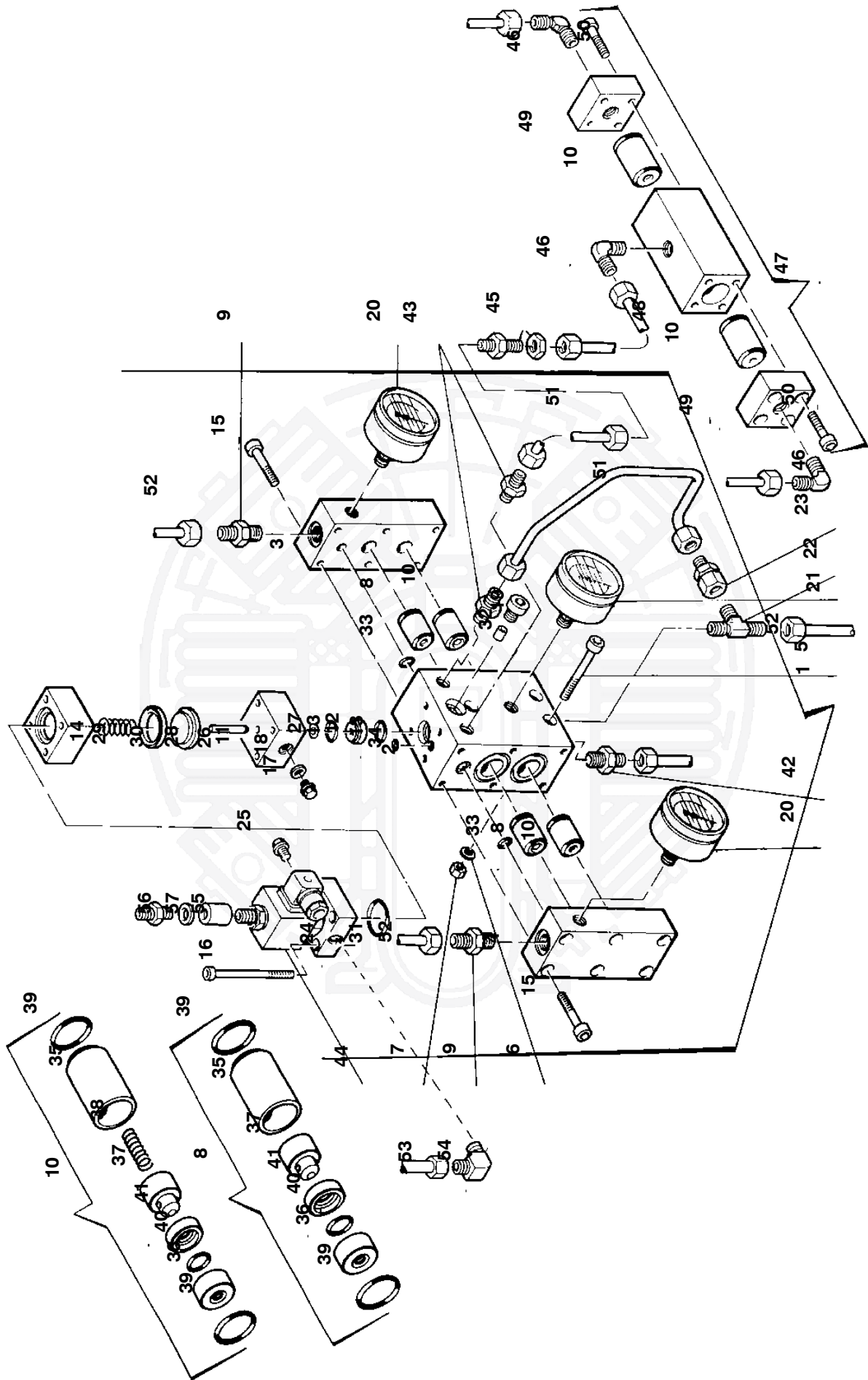












G29.0-10

