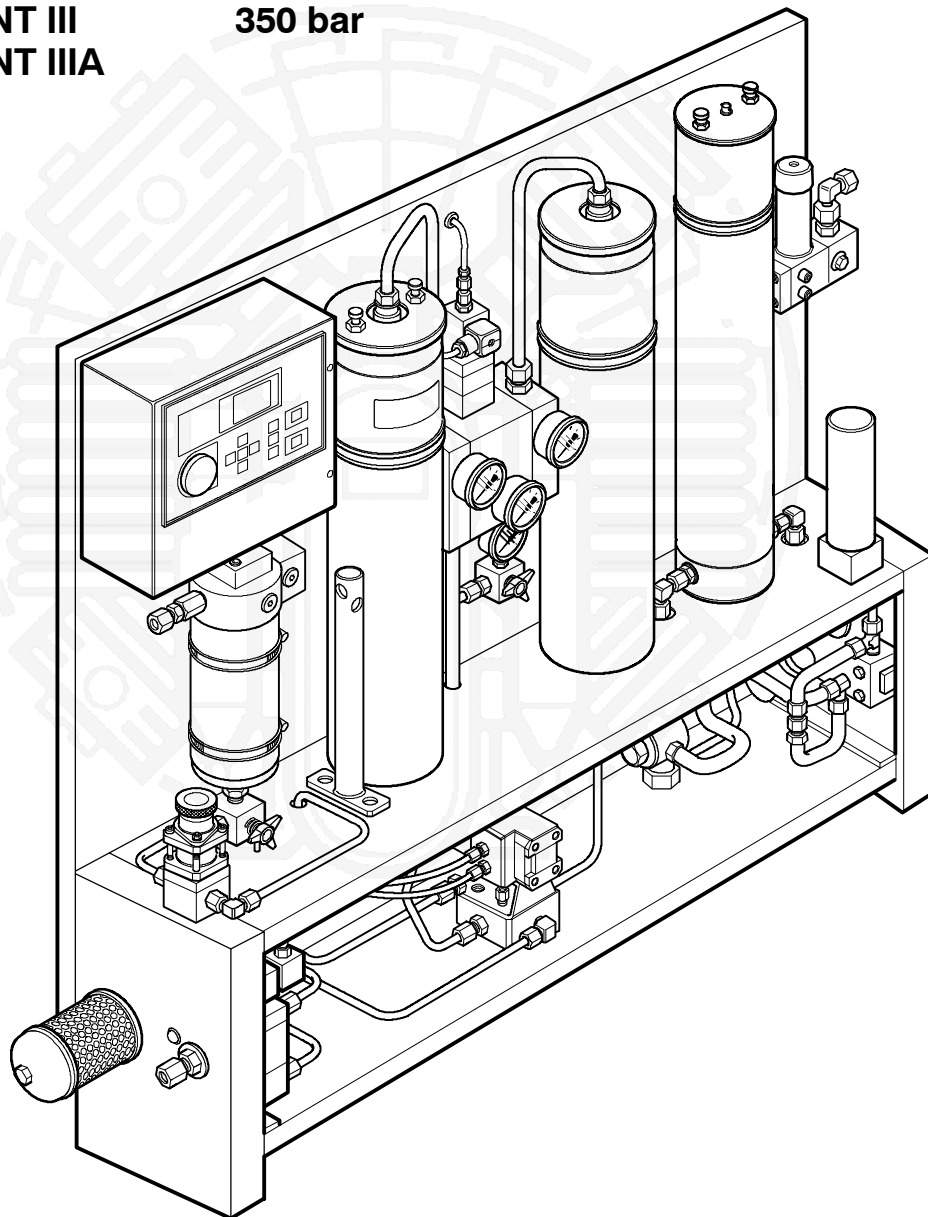


**ERSATZTEILLISTE
SPARE PARTS CATALOGUE
CATALOGUE DES PIECES**

**Hochdruck-Regenerationstrockner
High Pressure Regenerative Dryer
Sécheur Régénérant Haute Pression**

**SECCANT III
SECCANT IIIA**

350 bar



BAUER KOMPRESSOREN GmbH

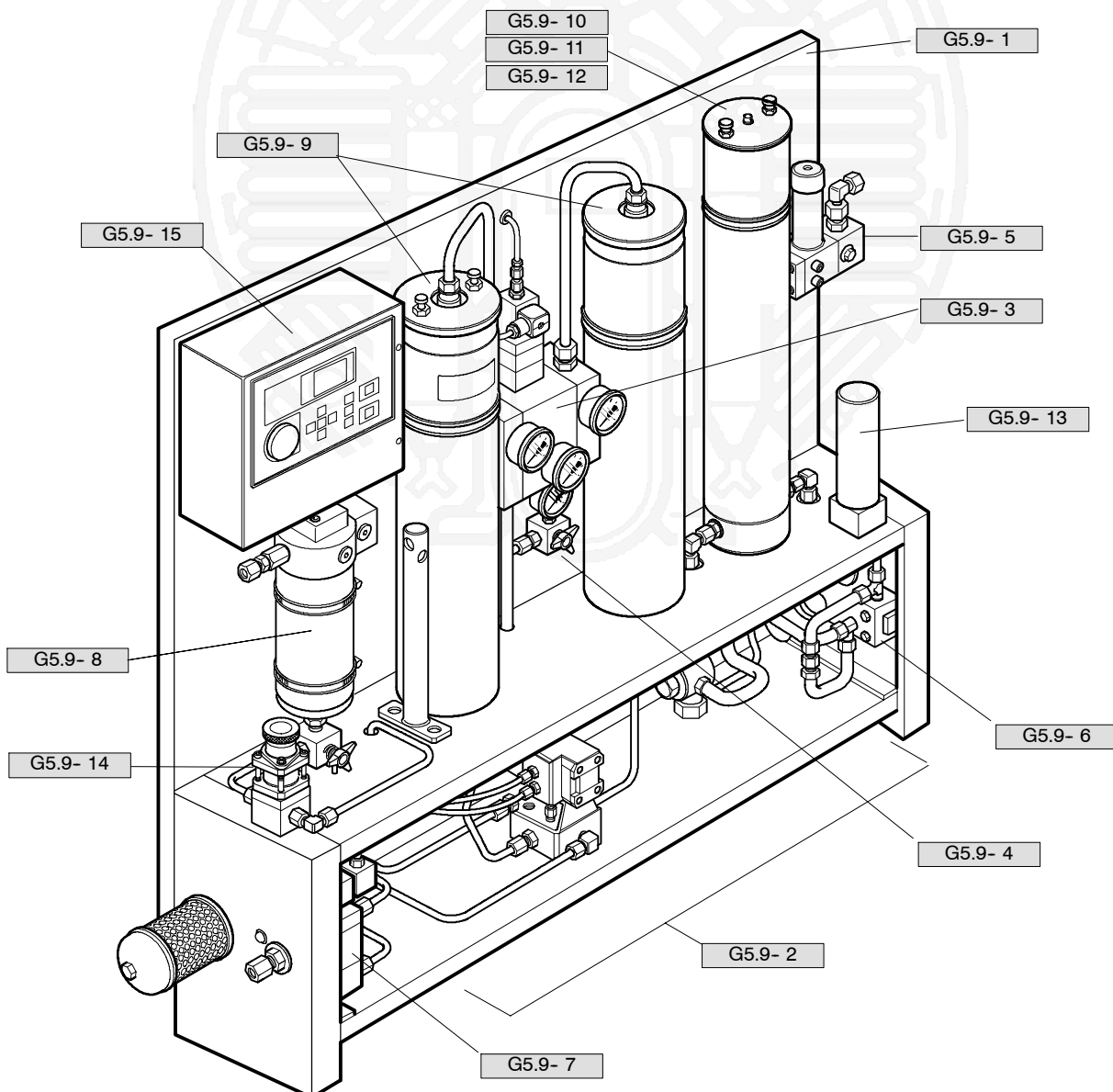
Postfach 710260 D-81452 München Tel. 089/78049-0 Fax 089/78049167

Code G5.9

HOCHDRUCK-REGENERATIONSTROCKNER HIGH PRESSURE REGENERATIVE DRYER SÉCHEUR RÉGÉNÉRANT HAUTE PRESSION

SECCANT III SECCANT III A

Baugruppe	Assembly	Assemblage	Bild/Fig.
Rahmen, SECCANT III / III-A	Console, SECCANT III / III-A	Console SECCANT III / III-A	G5.9- 1
Basisbaugruppe	Basic assembly	Assemblage de base	G5.9- 2
Ventilblock	Valve block	Bloc de soupapes	G5.9- 3
Entlüftungsventil	Venting valve	Soupape de détente	G5.9- 4
Druckhalte-/Rückschlagventil	Pressure maintaining/non-return valve	Clapet de maintien de pression/anti-retour	G5.9- 5
Regenerationseinheit	Regenerating unit	Dispositif régénérant	G5.9- 6
Ablaßeinheit	Outlet unit	Dispositif de purge	G5.9- 7
Öl- und Wasserabscheider	Oil and water separator	Séparateur d'huile et d'eau	G5.9- 8
Trockenfilter	Drying filter	Sécheur	G5.9- 9
Feinnachreiniger, standard	Purifier, standard	Epurateur, standard	G5.9- 10
Feinnachreiniger, SEC, 20"	Purifier, standard, SEC, 20"	Epurateur, standard, SEC, 20"	G5.9- 11
Feinnachreiniger, SEC, 10"	Purifier, standard, SEC, 10"	Epurateur, standard, SEC, 10"	G5.9- 12
Partikelfilter	Particle filter	Filtre à particules	G5.9- 13
Sicherheitsventile	Safety valve	Soupapes de sûreté	G5.9- 14
Steuerung	Electric control	Commande électrique	G5.9- 15
Drucküberwachung	Pressure monitoring	Surveillance de pression	G5.9- 16



Änderungsblatt G5
Change record G5
Table des modifications G5

Änder.-Nr. Change no. No. de changem.	Datum Date	Änderung	Change	Modification
0	01.10.1984	Grundausgabe, Fertigungs- stand 4	Basic edition, mod. 4	Edition de base, mod. 4
1	03.07.1985	Pneumatischer Drehantrieb	Pneumatic actuator	Régulateur de vitesse pneu- matique
2	05.07.1988	Neuer Fst. 5	New mod. 5	Nouveau mod. 5
3	22.11.1990	Neuer Fst. 6	New mod. 6	Nouveau mod. 6
4	18.12.1991	SECCANT IIIA hinzu	SECCANT IIIA added	ajout de SECCANT IIIA
5	04.03.1993	Regenerationseinheit	Regenerating unit	Dispositif régénérant
6	01.07.1996	Neue Steuerung SECCO- TRONIC	New control system SEC- CO-TRONIC	Nouv. commande électrique SECCO-TRONIC
7	16.09.1996	SECCANT III-J hinzu	SECCANT III-J added	ajout de SECCANT III-J
8	23.04.2002	Korrekturen	Corrections	Corrections
9	01.10..2004	Neue Steuerung B-Control	New control system B-Con- trol	Nouvelle commande électri- que B-CControl

Wichtige Hinweise für Teilebestellung:

Bestell-Nr., die mit der Ziffer 0 beginnen, bezeichnen Baugruppen, die komplett geliefert werden. Teile ohne Bestell-Nr. sind nur zur Information für die Montage aufgeführt. Sie sind nicht als Ersatzteil erhältlich. Bei Ersatzteilbestellungen erwarten Sie unsere richtige Lieferung; deshalb benötigen wir von Ihnen folgende Angaben (siehe unten gezeigtes Typenschild):

1. Modellbezeichnung, Fabrik-Nr. sowie Fertigungsstand von Anlage/Block
2. Stückzahlen
3. Benennung und Best.-Nr. des gewünschten Teils

Bestell-Beispiel:

Für Kompressorblock ...
Fabrik-Nr. 524-0528/1/2 drei Dichtungen
8263-090

Important notes for spare parts orders:

Part nos. beginning with digit 0 indicate parts available as complete assemblies. Parts without part no. are indicated for assembly reference, only. These parts are not available as single parts. When placing an order for spare parts, please give the following items so as to ensure our correct delivery (see identification plate shown below):

1. Model, serial no. as well as design standard of unit/block
2. Quantity required
3. Name and part no.

Example for order:

For compressor block ...
serial no. 524-0528/1/2, three gaskets
8263-090

Avis important pour la commande de pièces:

Les nos. de commande commençant par le chiffre 0 indiquent les pièces livrées au complet. Les pièces sans no. de commande sont indiquées uniquement pour information de montage. Elles ne sont pas livrées individuellement. Pour que la livraison de pièces de rechange corresponde à la commande, veuillez bien nous fournir les données suivantes (voir plaque d'identité ci-dessous):

1. Modèle, no. de série et standard de construction de bloc compresseur/groupe
2. Quantité désirée
3. Dénomination et no. de commande de la pièce désirée

Exemple de commande:

Pour bloc compresseur ...
no. de série 524-0528/1/2, trois joints no. de cde. 8263-090



Ersatzteilsätze / Spare parts set / Kits de pièces détachées:

- | | |
|---|--------------------------------|
| 0 = Dichtungssatz/Set of gaskets/Kit de joints d'étanchéité | Best.-Nr./Part no./No.de. cde. |
| 2 = Wartungssatz, 2 Jahre/Maintenance kit, 2 years/Kit d'entretien, 2 ans | Best.-Nr./Part no./No.de. cde. |
| 5 = Wartungssatz, 5 Jahre/Maintenance kit, 5 years/Kit d'entretien, 5 ans | Best.-Nr./Part no./No.de. cde. |

*auf Anfrage
upon request
sur demande*

In den Spalten ist jeweils die im entsprechenden Satz enthaltene Teile-Stückzahl angegeben.

The columns contain the number of parts that are included in the respective parts set.

Le nombre des pièces contenues dans les kits est indiquée dans les colonnes.

**Anmerkungen zur Identifikation:
Remarks for identification:
Remarques pour l'identification:**

Modell/Model/Modèle		Fabrik-Nr./Serial no./Numéro de série	
BAUER KOMPRESSOREN			
Volumenstrom m ³ /min	Free air delivery Scfm	Jahr Year n/min. r.p.m.	Year Year
Betriebsüberdruck bar	Max. working press.psia	kW	KB 73708
CE			Fertigungsstand / Modification no. / No. de modification
			Anlage/Unit/Groupe
			Kompressorblock/ Compressor block/ Bloc compresseur



ACHTUNG

Nur Schrauben und Stiftschrauben der Qualität 8.8 verwenden!



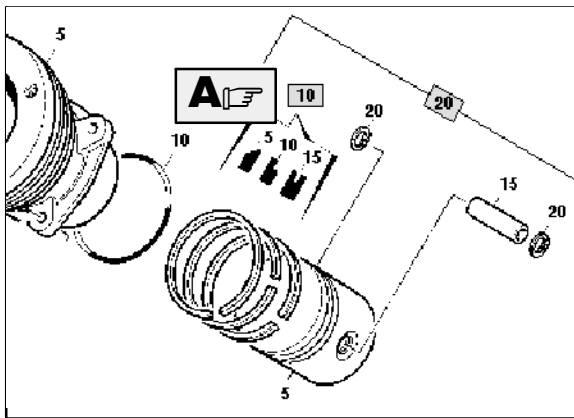
ATTENTION

Use only screws and studs in quality 8.8! This quality is equivalent to SAE J 429 d grade 5.



ATTENTION

N'utiliser que des vis et des goujons filetés de la qualité 8.8!



Ersatzteilsätze Spare parts sets Kits de pièces dét.			Baugruppe...061178...Zylinder Assembly...061178...piston-cylinder Assemblage...061178...piston cylindre		
Pos.	Bestell-Nr. Part No. No. de cde.	Anz/ Qty/ Qté	Benennung	Designation	
5	61179	1	Zylinder	cylinder	
10	N2621	1	O-Ring	o-ring	
15	N15424	4	Stiftschraube	stud	
20	070067	1	Kolbenkpl.		

Ersatzteilsätze Spare parts sets Kits de pièces dét.			Baugruppe...070067...Kolben kpl. Assembly...070067... Assemblage...070067...		
Klasse/ Class/ Classe	Pos.	Bestell-Nr. Part No. No. de cde.	Anz/ Qty/ Qté	Benennung	Desig
0 2 5					
	5		1	Kolben	pisto
	10	N4642	1	Kolbenringsatz	piste
	15		1	Kolbenbolzen	
	20	N484	2	Sicherungsring	circlicj

Ersatzteilsätze Spare parts sets Kits de pièces dét.			Baugruppe...N4642...Kolbenringsatz Assembly...N4642...piston ring set Assemblage...N4642...jeu des segment		
Klasse/ Class/ Classe	Pos.	Bestell-Nr. Part No. No. de cde.	Anz/ Qty/ Qté	Benennung	Designation
0 2 5					
	5		1	Minutenring	taper face
	10		1	Nasenring	stepped sc
	15		1	Schlitzring	slotted oir

Teile identifizieren:
how to identify a part:
comment identifier les pièces:

Beispiel: Bestell-Nr. Kolbenringsatz
Example: PN of piston ring set
Exemple: No. de cde. du jeu des segments

Vorgehensweise:
How to proceed:
Procédure:

A- Teil in Bildtafel identifizieren. Ergebnis: Pos. 10
identify part in figure. Result: Pos. 10
identifier le pièce dans la figure: pos. 10

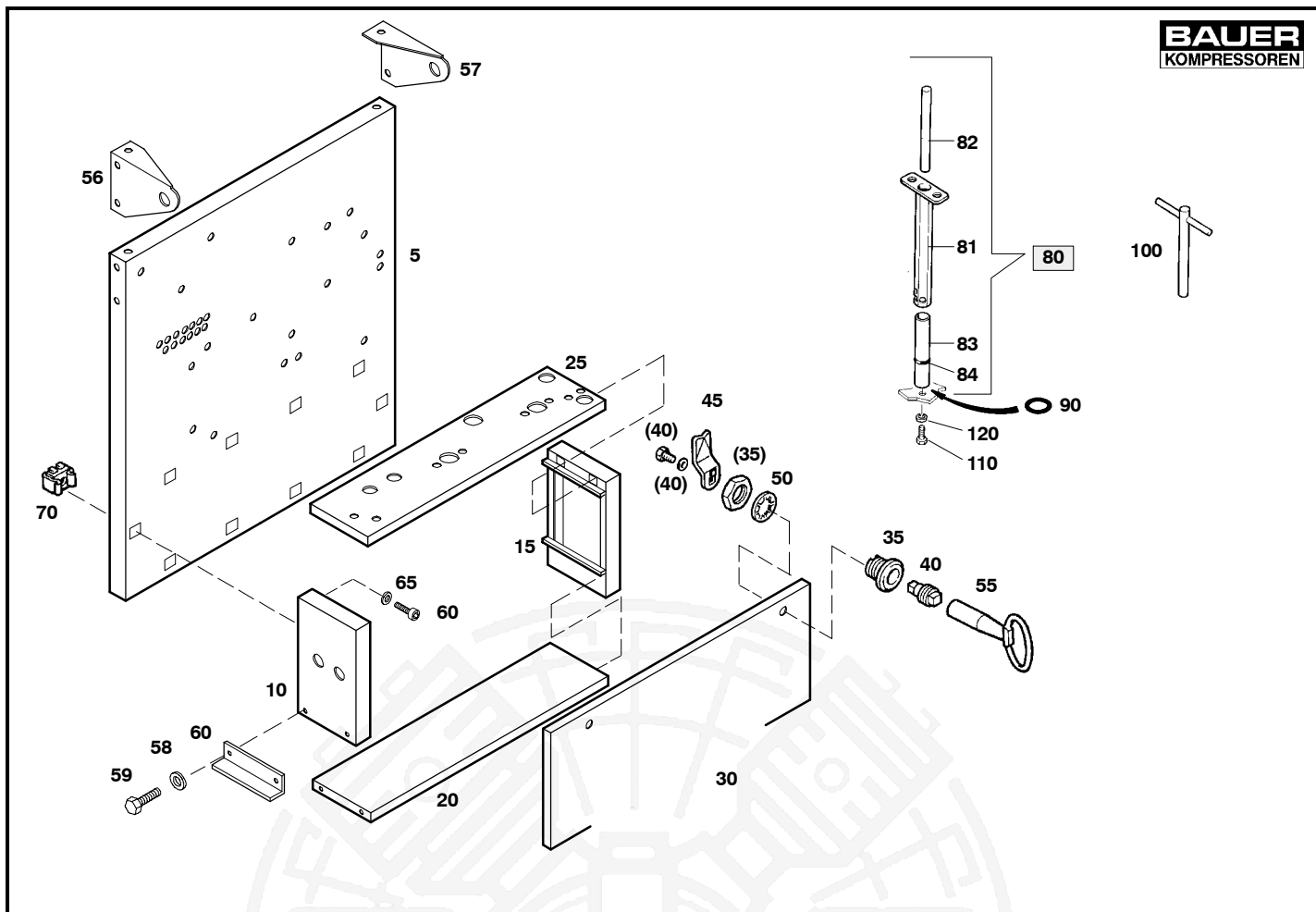
B- Falsch: Pos. 10 in Teileliste 061178 suchen (=O-Ring N2621).
Wrong: Pos. 10 in parts list 061178 (= o-ring N2621)
Faux: Pos. 10 dans liste des pièces 061178 (= joint torique N2621)
Richtig: übergeordnete Baugruppe suchen. Ergebnis: Pos. 20 der Zylinderbaugruppe 061178, d.h. 070067 - Kolben kpl.
Right: look for next higher assy. Result: Pos. 20 of cylinder assy 061178, i.e. 070067 - piston assy.
Correct: chercher le groupe supérieur. Résumé: pos. 20 du groupe 061178, cylindre cpl., c.a.d. piston cpl. 070067

C- In nachfolgender Teileliste 070067 Pos. 10 suchen. Ergebnis: N4642 - Kolbenringsatz.
Identify pos. 10 in parts list 070067. Result: N4642 - piston ring set.
Identifier pos. 10 dans la liste des pièces 070067, résumé: N4642 - jeu des segments

D- Die Einzeileile des Kolbenringsatzes können wiederum in Teileliste N4642 identifiziert werden, sie sind in diesem Fall aber nicht einzeln lieferbar, da keine Bestell-Nr. angegeben ist (nur Montagehinweis).
The single parts of the piston ring set are listed in parts list N4642, in this case they are, however not available as single parts, because no part no. is listed (parts shown for mounting purposes, only).
Les pièces individuelles du jeu sont indiquées dans la liste des pièces N4642, mais ils sont non-livrables en ce cas, parce qu'il n'y a pas de nos. de commande (pièces illustrées seulement pour montage)

Hinweis / Note:

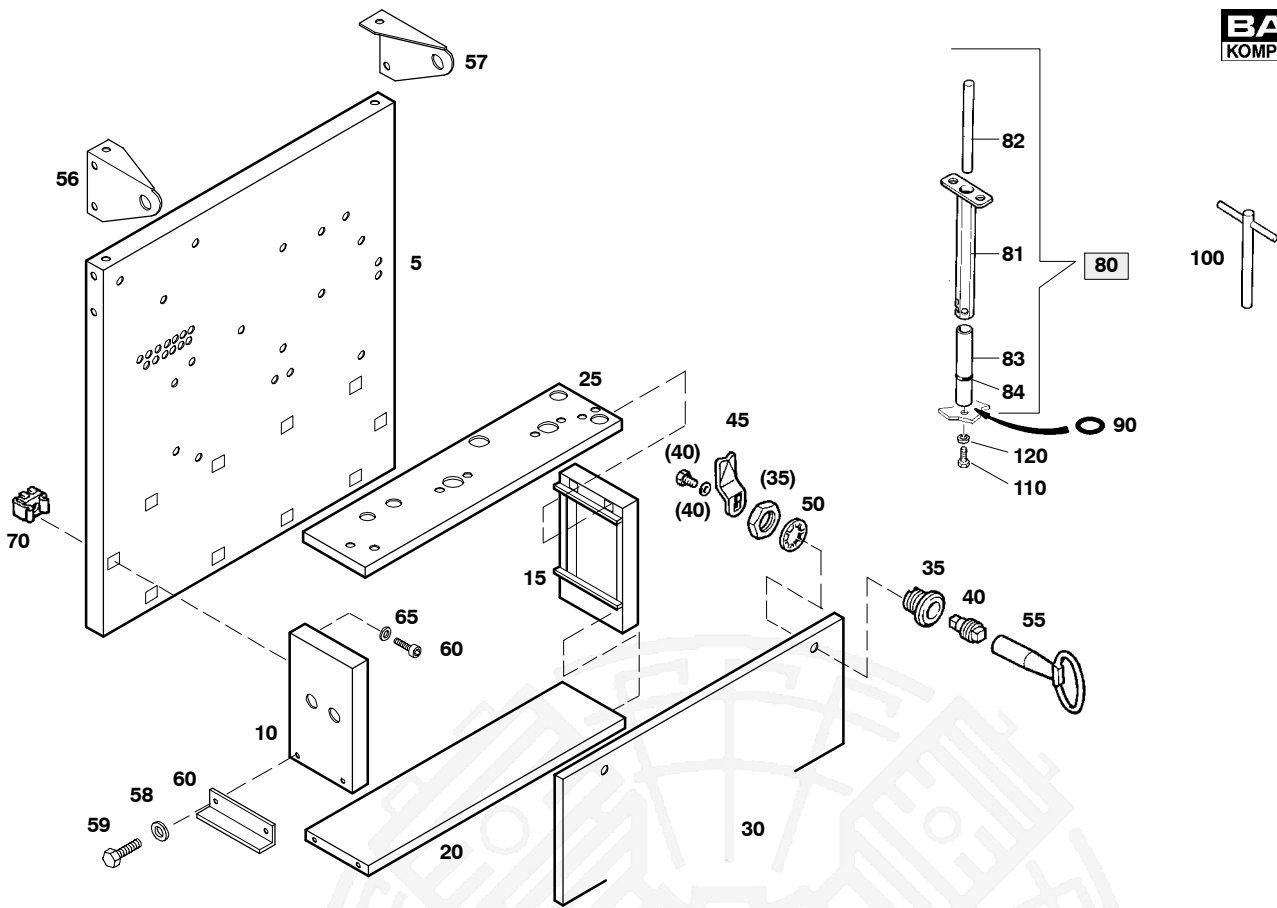
Unterbaugruppen sind in der Bildtafel eingerahmt und grau hinterlegt, in der Teileliste fettgedruckt; sie erscheinen in gleicher Reihenfolge als eigene Teileliste.
Subassemblies are shown in a grey frame in the figure, and printed in bold letters in the parts list; they are included as separate parts lists in the order of appearance
Les sous-groupes de pièces sont indiqués dans un cadre gris et imprimés en gras dans la liste; ils possèdent leur propre liste de pièces, laquelle apparait selon l'ordre de sa citation dans la liste supérieure.


G5.9- 1

 Ersatzteilsätze
 Spare parts sets
 Kits de pièces
 dét.

 Baugruppe 81007 Rahmen
 Assembly 81007 Frame
 Assemblage 81007 Cadre

Klasse/ Class/ Classe			Pos	Bestell-Nr. Part No. No. de cde.	Anz Qty. Qté.	Benennung	Designation	Dénomination
0	2	5	.					
			5	82213	1	Rückwand	back panel	panneau arrière
			5	82209*	1	Rückwand	back panel	panneau arrière
			10	82217	1	Seitenblech	side panel	panneau latéral
			15	82203	1	Seitenblech	side panel	panneau latéral
			20	82214	1	Boden	bottom	fond
			20	82210*	1	Boden	bottom	fond
			25	82215	1	Platte	plate	plaque
			25	82211*	1	Platte	plate	plaque
			30	82216	1	Deckel	cover plate	couvercle
			30	82212*	1	Deckel	cover plate	couvercle
			35	N15577	2	Gehäuse	housing	boîtier
			40	N15578	2	Betätigungsdom	actuator	serrage de la languette
			45	N15517	2	Zunge	tongue	languette
			50	N15580	2	Fächerscheibe	serrated lock washer	rondelle éventail
			55	N16230	1	Hohlschlüssel	pipe key	clef fore
			56	68264	1	Hebeöse	hoisting plate	anneau de levage
			57	68072	1	Hebeöse	hoisting plate	anneau de levage
			58	N19505	10	Sechskantschraube m. IN-6KT	hex. screw	vis à six pans
			59	N58	10	Scheibe	washer	rondelle
			60	81999	2	Winkel	square	équerre
			61	N158	20	Zylinderschraube m. IN-6KT	allen screw	vis à six pans creux
			65	N102	20	Scheibe	washer	rondelle
			70	N16184	29	Käfigmutter M6	lock nut M6	écrou cage M6
			75	N20906	9	Käfigmutter M8	lock nut M8	écrou cage M8
			75	N2161	2	Käfigmutter M5	lock nut M5	écrou cage M5
			80	075226	1	Filterschlüssel kpl.	key	clef
			81	66690	1	Filterschlüssel	filter key	clef de filtre
			82	66691	1	Stange	bar	barre
			83	65694	1	Halterung	support	support
			84	N2806	1	O-Ring	o-ring	joint torique
			90	N4207	1	O-Ring	o-ring	joint torique
			100	067146	1	Patronenschlüssel	filter cartridge key	clef pour cartouche

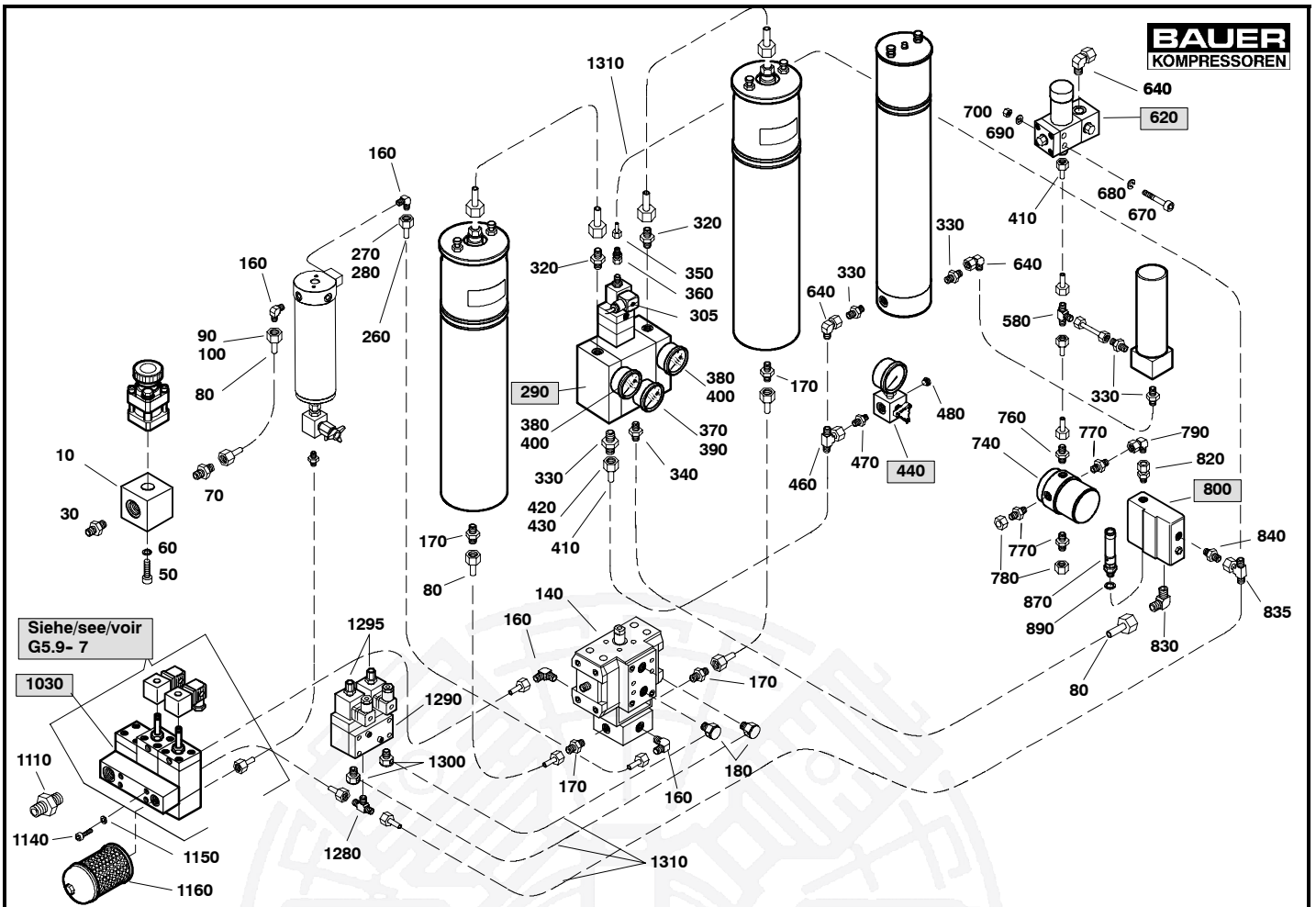


Ersatzteilsätze
Spare parts sets
Kits de pièces
dét

Baugruppe 81007 Rahmen
Assembly 81007 Frame
Assemblage 81007 Cadre

G5.9- 1

Klasse/ Class/ Classe			Pos .	Bestell-Nr. Part No. No. de cde.	Anz Qty. Qté.	Benennung	Designation	Dénomination
0	2	5						
			110	N19533	1	Zylinderschraube m. IN-6K1	Cylinder screw	vis cylindrique
			120	N102	1	Scheibe	washer	rondelle



Wartungssätze
Maintenance kits
Kits d'entretien

Baugruppe 81013 **Basisgruppe**
Assembly 81013 **Basic assembly**
Assemblage 81013 **Assemblage de base**

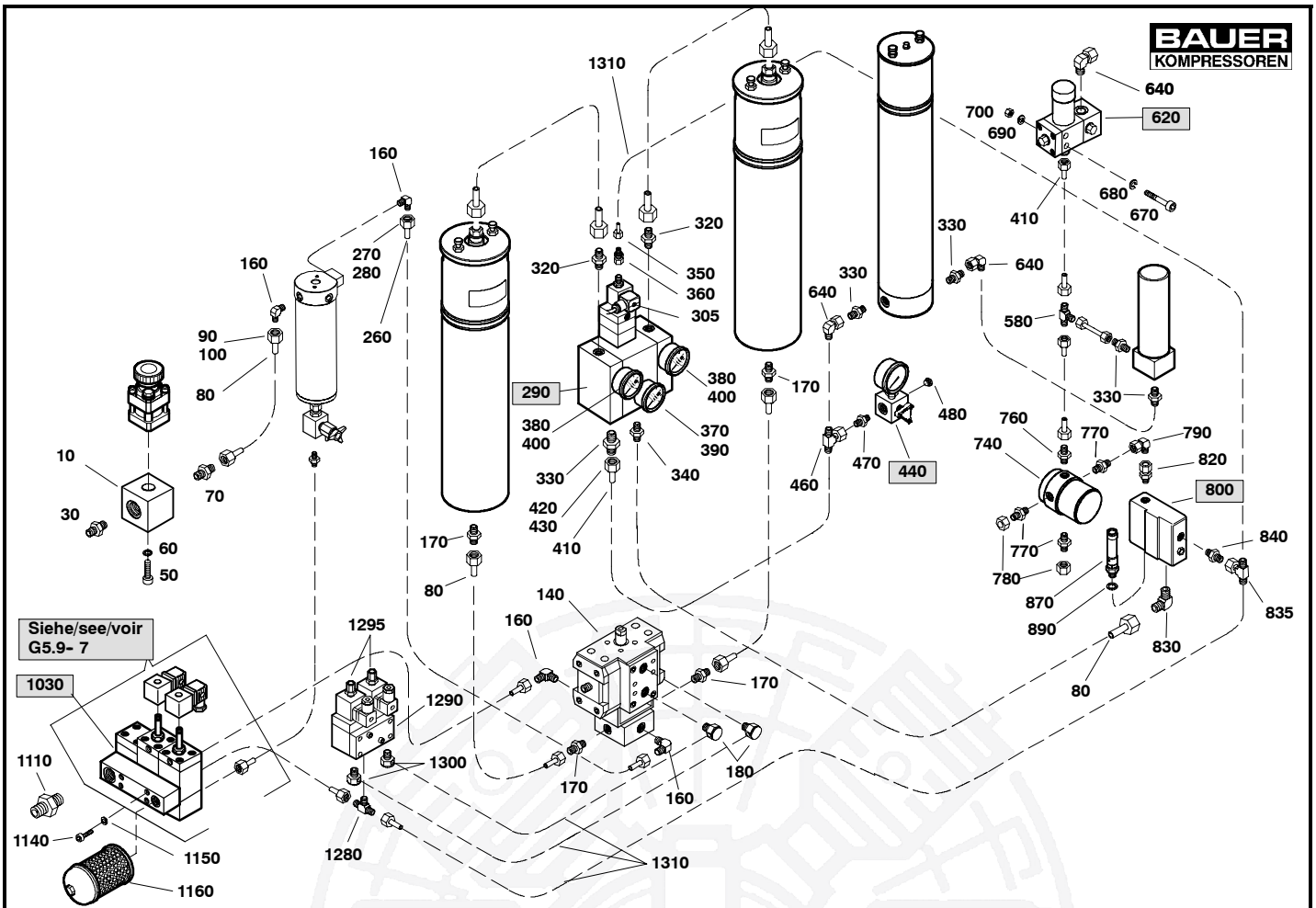
G5.9- 2

Klasse/ Class/ Classe			Pos.	Bestell-Nr. Part No. No. de cde.	Anz. Qty. Qté.	Benennung	Designation	Dénomination
a	b	c						
			10	68520	1	Adapter	adapter	adaptateur
			30	N20228	1	G-Einschraubverschraubung	coupling	raccord
			50	N19546	2	Zylinderschraube	allen screw	vis allen
			60	N108	2	Federring	washer	rondelle
			70	N22903	1	G-Einschraubverschraubung	coupling	raccord
			80	N3619*		Rohr, Ø 8	tube, Ø 8	tuyau, Ø 8
			90	N3608		Überwurfmutter	cap nut	écrou chapeau
			100	N3609		Schneidring	cutting ring	bague coupante
			140	N90011	1	4/2-Wege-Kugelhahn-Einheit	ball valve	vanne à bille
			160	N20172	2	W-Einschraubverschraubung	elbow coupling	coude
			170	N20287	2	G-Einschraubverschraubung	coupling	raccord
			180	N16379	2	L-Schnellverschraubung	L quick coupling	raccord rapide L
			260	N16242*		Rohr, Ø 10	tube, Ø 10	tuyau, Ø 10
			270	N15599		Überwurfmutter	cap nut	écrou chapeau
			280	N7441		Schneidring	cutting ring	bague coupante
			290	069268	1	Ventilblock	valve block	bloc de vannes
			305	N18363	1	Magnetspule	coil	bobine
			320	N20280	2	G-Einschraubverschraubung	coupling	raccord
			330	N20228	5	G-Einschraubverschraubung	coupling	raccord
			340	N20065	1	G-Einschraubverschraubung	coupling	raccord
			350	N90043	1	Schnellverschraubung	quick coupling	raccord rapide
			360	N16647	1	G-Einschraubverschraubung	coupling	raccord
			370	N1269	1	Manometer (bar)	manometer (bar)	manomètre (bar)
			380	N17351	2	Manometer (bar)	manometer (bar)	manomètre (bar)
			390	N25083	1	Manometer (MPa)	manometer (MPa)	manomètre (MPa)
			400	N24999	2	Manometer (MPa)	manometer (MPa)	manomètre (MPa)
			410	N4699*		Rohr, Ø 10	tube, Ø 10	tuyau, Ø 10
			420	N4010		Überwurfmutter	cap nut	écrou chapeau
			430	N4011		Schneidring	cutting ring	bague coupante
			440	064566	1	Entlüftungsventil	venting valve	valve de détente
			460	N20064	1	T-Verschraubung	T coupling	raccord T
			470	N20228	1	G-Einschraubverschraubung	coupling	raccord
			480	N16266	1	Verschlusschraube	screw plug	bouchon

* Meterware

Piece goods

Marchandise au mètre

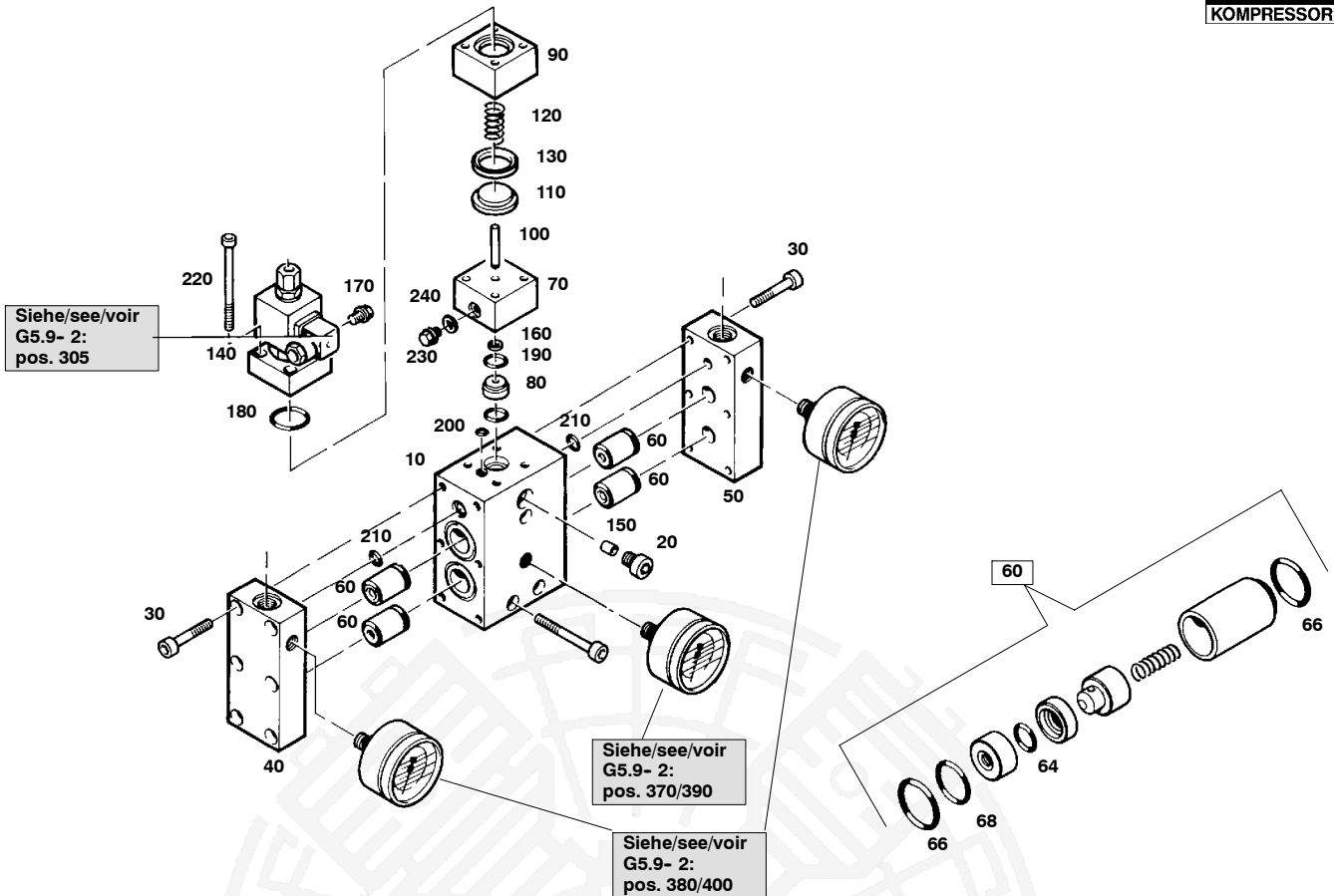


Wartungssätze
Maintenance kits
Kits d'entretien

Baugruppe 81013 **Basisgruppe**
Assembly 81013 **Basic assembly**
Assemblage 81013 **Assemblage de base**

G5.9- 2

Klasse/ Class/ Classe			Pos.	Bestell-Nr. Part No. No. de cde.	Anz. Qty. Qté.	Benennung	Designation	Dénomination
a	b	c						
			580	N20298	1	T-Verschraubung	T coupling	raccord T
			620	056705	1	Druckhalte-Rückschlagventil	maintaining/non-return valve	clapet de maintien/anti-retour
			640	N20154	3	Einst. W-Stutzen	adjustable elbow coupling	coude orientable
			670	N19556	2	Zylinderschraube	allen screw	vis allen
			680	N58	2	Scheibe	washer	rondelle
			690	N108	2	Federring	spring washer	rondelle fendue
			700	N57	2	Sechskantmutter	hex. nut	écrou 6 pans
			740	N23226	1	Druckminderer	pressure regulator	détendeur
			760	N20056	1	G-Einschraubverschraubung	coupling	raccord
			770	N20266	3	G-Einschraubverschraubung	coupling	raccord
			780	N16309	2	Verschlußstopfen	screw plug	bouchon
			790	N20270	1	Einst. W-Stutzen	adjustable elbow coupling	coude orientable
			800	090507	1	Regenerationseinheit	regeneration unit	unité de régénération
			820	N15600	1	G-Einschraubverschraubung	coupling	raccord
			830	N20058	1	G-Einschraubverschraubung	coupling	raccord
			835	N16331	1	L-Schnellverschraubung	L quick coupling	raccord rapide L
			840	N16332	1	Verschraubung	coupling	raccord
			870	N17398	1	Sicherheitsventil	safety valve	soupape de sûreté
			890	N4602	1	USIT-Ring	USIT gasket	joint USIT
			1030	069282	1	Entlastungseinheit	unloading unit	unité de délestage
			1045	N18363	1	Magnetspule	coil	bobine
			1110	N22917	1	G-Einschraubverschraubung	coupling	raccord
			1140	N19533	4	Zylinderschraube	allen screw	vis allen
			1150	N102	4	Scheibe	washer	rondelle
			1160	N1139	1	Schalldämpfer	silencer	silencieux
			1170	060412	1	Kondensatventil	condensate drain valve	soupape de purge
			1280	N90042	1	T-Verschraubung	T coupling	raccord T
			1290	N16074	1	4/2-Wege-Magnetventil	magnetic valve	electrovanne
			1295	N900049	2	Magnetspule	coil	bobine
			1300	N16379	2	L-Schnellverschraubung	L quick coupling	raccord rapide L
			1310	N90009*		Schlauch	hose	tuyau



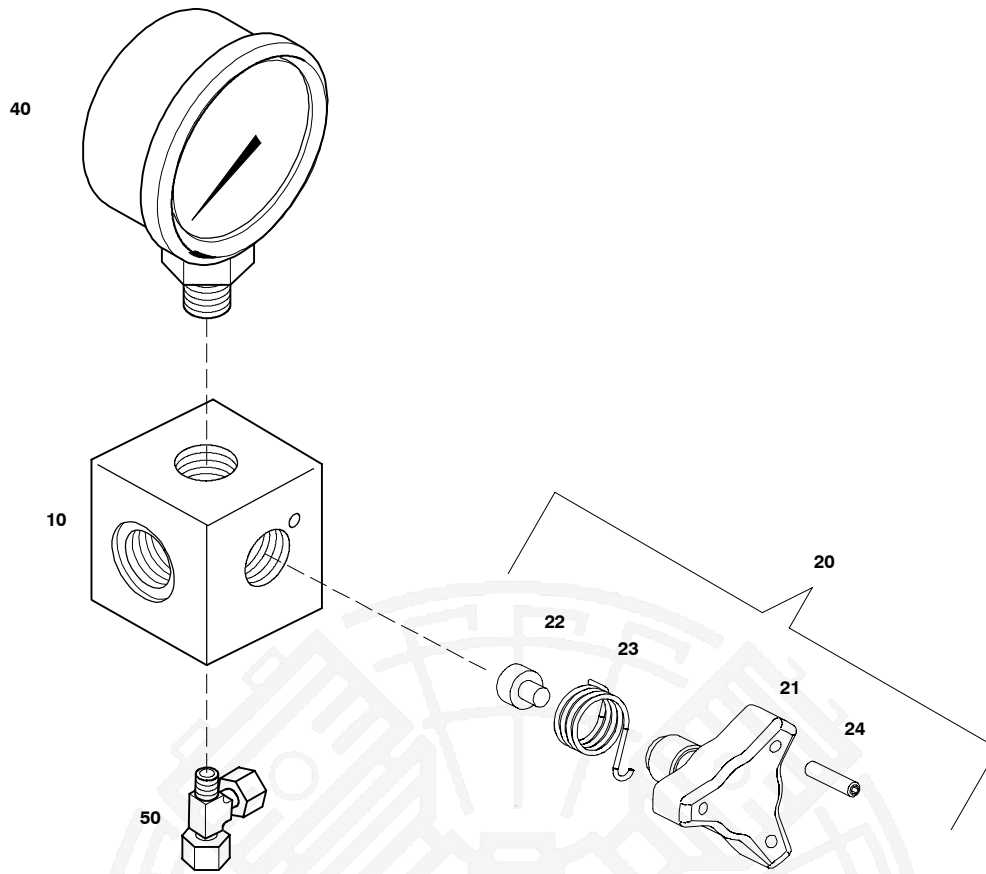
Wartungssätze
 Maintenance kits
 Kits d'entretien

Baugruppe 069268 Ventilblock
 Assembly 069268 Valves block
 Assemblage 069268 Bloc de vannes

G5.9- 3

Klasse/ Class/ Classe			Pos	Bestell-Nr. Part No. No. de cde.	Anz Qty. Qté.	Benennung	Designation	Dénomination
a	b	c						
			10	69219	1	Hauptblock	main block	bloc principal
			20	N16394	1	Verschlußschraube	plug	bouchon fileté
			30	N19552	16	Zylinderschraube m. IN-6KT	allen screw	vis allen
			40	69221	1	Seitenblock	side block	bloc latéral
			50	69220	1	Seitenblock	side block	bloc latéral
			60	090218	4	Rückschlagventil	cartridge non-return valve	clapet anti-retour
			70	69222	1	Zwischenstück	inter part	pièce intermédiaire
			80	90220	1	Ventilsitz	valve seat	siège de soupape
			90	69223	1	Oberteil	upper part	pièce supérieure
			100	77502	1	Druckstift	pressure pin	goupille de pression
			110	69225	1	Kolben	piston	piston
			120	60600	1	Druckfeder	pressure spring	ressort de pression
			130	N90032	1	Nutring	grooved ring	anneau a gorge
			140	056783	1	3/2-Wege-Magnetventil	3/2-way solenoid valve	électrovanne 3/2 voies
			150	N3042	1	Düse	nozzle	buse
			160	N17080	1	Dichtung	gasket	joint
			170	N16504	1	Verschlußschraube	Cover screw	Vis de fermeture
			180	N3157	1	O-Ring	o-ring	joint torique
			190	N4333	2	O-Ring	o-ring	joint torique
			200	N17713	1	O-Ring	o-ring	joint torique
			210	N1338	2	O-Ring	o-ring	joint torique
			220	N17751	4	Zylinderschraube m. IN-6KT	allen screw	vis allen
			230	N821	1	Zylinderschraube m. IN-6KT	allen screw	vis à six pans creux
			240	8264	1	Dichtring	gasket	joint

			61		1	Ventilkörper	valve housing	corps de soupape
			62		1	Kolben	piston	piston
			63		1	Fassung	holder	bague
			64	N90064	1	O-Ring	o-ring	joint torique
			65		1	Ventilsitz	valve seat	siège de soupape
			66	N18840	2	O-Ring	o-ring	joint torique
			67		1	Druckfeder	spring	ressort
			68	N4496	1	O-Ring	o-ring	joint torique

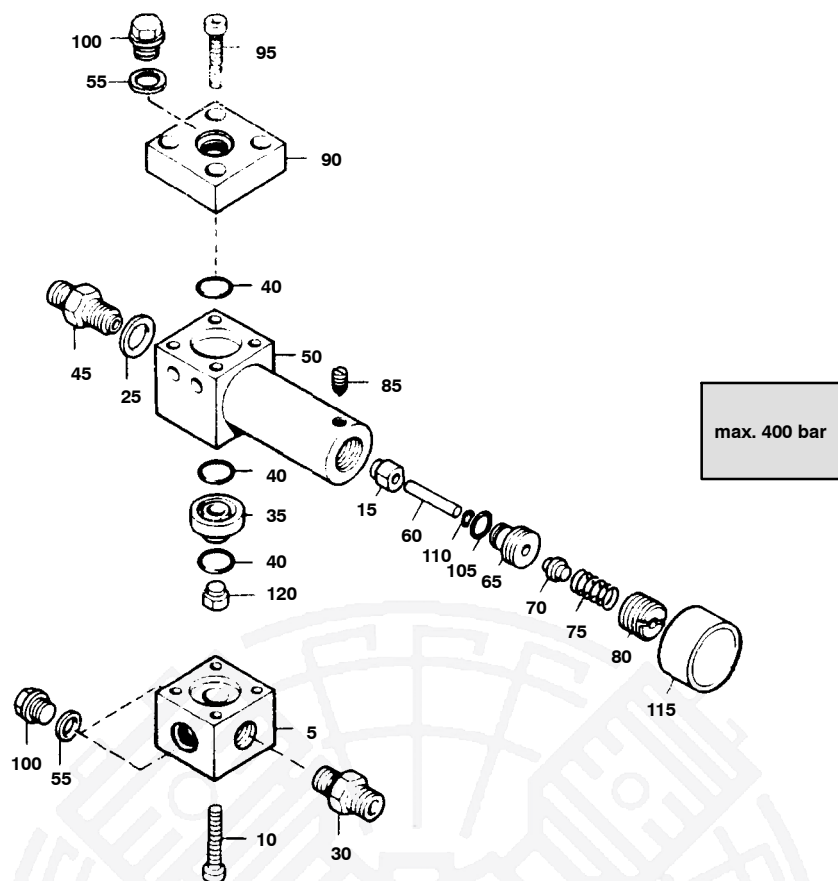


Wartungssätze
 Maintenance kits
 Kits d'entretien

Baugruppe 064566 Entlüftungsventil
 Assembly 064566 Venting valve
 Assemblage 064566 Vanne de détente

G5.9- 4

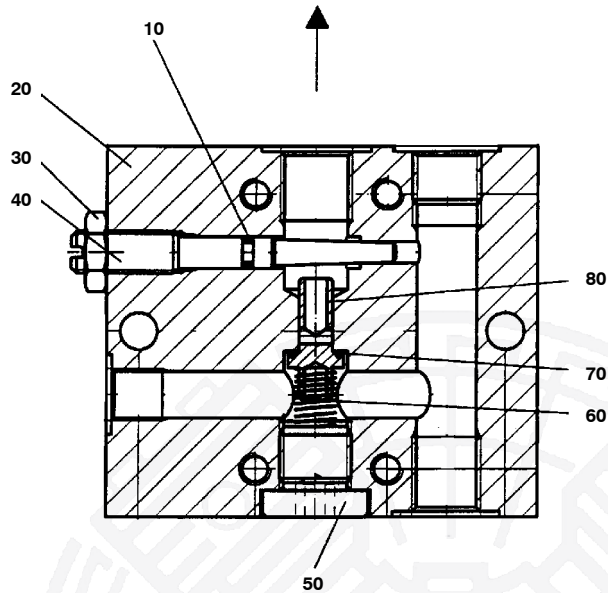
Klasse/ Class/ Classe			Pos .	Bestell-Nr. Part No. No. de cde.	Anz Qty. Qté.	Benennung	Designation	Dénomination
a	b	c						
			10	64486	1	Ventilkörper	valve block	bloc de la vanne
			20	065500	1	Knebelschraube kpl.	tap assy.	robinet cpl.
			21	11392	1	Knebelschraube	handle	poignée
			22	64498-S01	1	Dichtung	gasket	joint
			23	65310	1	Schenkelfeder	spring	ressort
			24	N16947	1	Gewindestift	stud	goujon
			30	64179	1	Klebeschild	sticker	autocollant
			40	N16872	1	Manometer	manometer	manomètre
			50	N16334	1	L-Schnellverschraubung	L quick coupling	raccord rapide L



max. 400 bar


Wartungssätze
Maintenance kits
Kits d'entretien
Baugruppe 056705 Druckhalte-Rückschlagventil
Assembly 056705 Pressure maintaining and non-return valve
Assemblage 056705 Soupape de maintien de pression anti-retour
G5.9- 5

Klasse/ Class/ Classe			Pos .	Bestell-Nr. Part No. No. de cde.	Anz Qty. Qté.	Benennung	Designation	Dénomination
a	b	c						
			5		1	Ventilkörper	valve body	corps de soupape
			10	N19539	4	Zylinderschraube m. IN-6KT	allen screw	vis à six pans creux
			15	056674	1	Ventilkolben kpl.	valve piston	piston de soupape
			25	N4499	1	USIT-Ring	usit-ring	joint usit
			30	N20228	1	Gerade Rohrverschraubung	straight male stud	raccord droit
			35	63843	1	Rückschlagventil-Sitz	non-return valve seat	siège de clapet anti-retour
			40	N4178	3	O-Ring	o-ring	joint torique
			45	56673	1	Druckhalteventilsitz	press. maintaining valve seat	siège de soupape
			50		1	Ventilkörper	valve body	corps de soupape
			55	N4602	3	USIT-Ring	usit-ring	joint usit
			60	72245	1	Stift	pin	goupille
			65	72246	1	Verschraubung	coupling	raccord
			70	56675	1	Aufnahme	spring seat	siège de ressort
			75	2623	1	Druckfeder	spring	ressort de pression
			80	57517	1	Einstellschraube	adjusting screw	vis d'ajustage
			85	N4465	1	Gewindestift	set screw	goujon fileté
			90	56736	1	Blindflansch	blind flange	bride aveugle
			95	N19534	4	Zylinderschraube	allen screw	vis à six pans creux
			100	N52	3	Verschlußschraube	plug	bouchon fileté
			105	N24927	1	O-Ring	o-ring	joint torique
			110	N25503	1	O-Ring	o-ring	joint torique
			115	N16773	1	Staubkappe	dust cap	chapeau anti-poussière
			120	73767	1	Ventilkolben	valve piston	piston

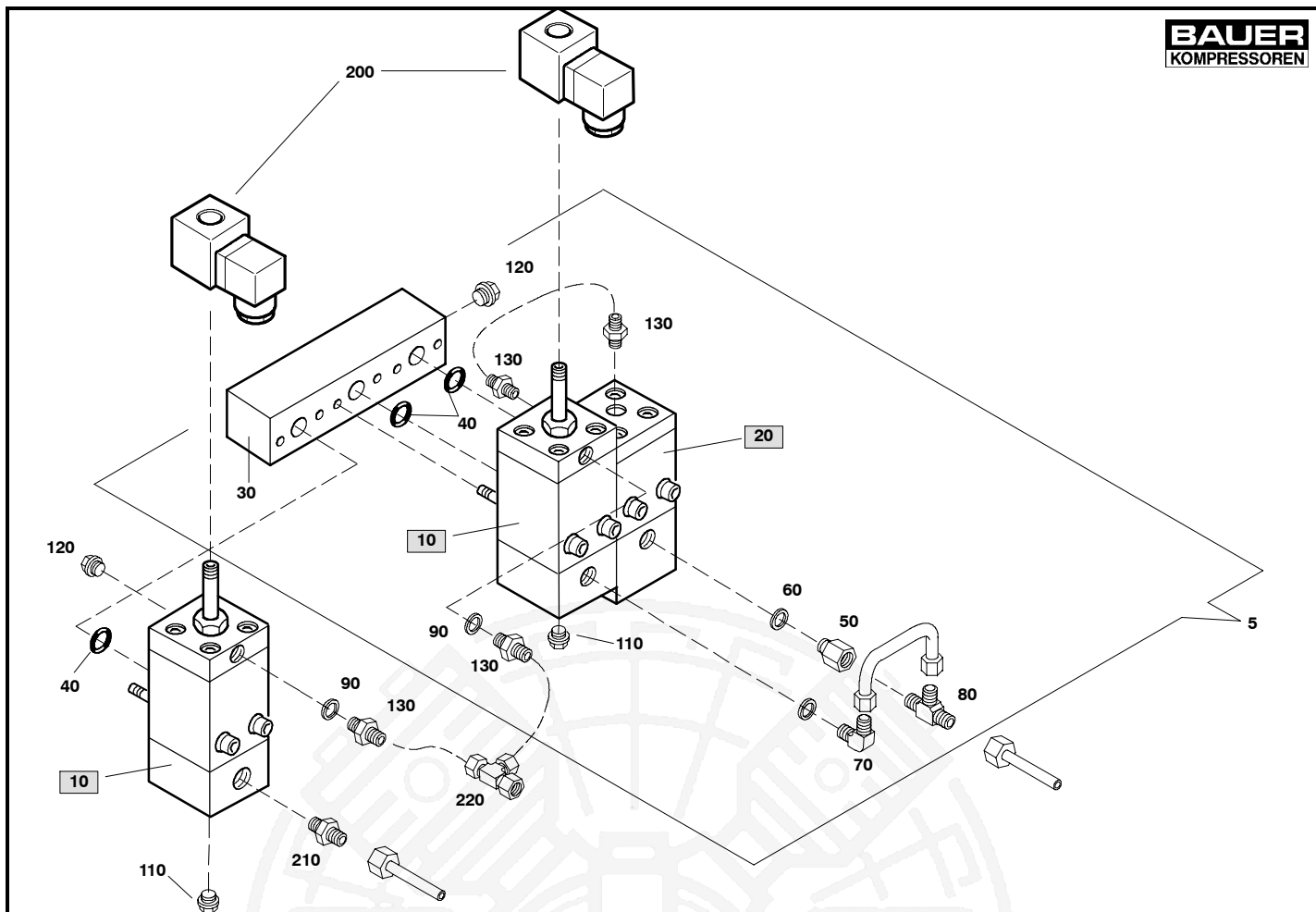


Wartungssätze
 Maintenance kits
 Kits d'entretien

Baugruppe 090507 Regenerationseinheit
 Assembly 090507 Regenerating unit
 Assemblage 090507 Unité de régénération

G5.9- 6

Klasse/ Class/ Classe			Pos .	Bestell-Nr. Part No. No. de cde.	Anz Qty. Qté.	Benennung	Designation	Dénomination
a	b	c						
			10	N3356	1	O-Ring	o-ring	joint torique
			20	90513	1	Aufnahme	connector	connecteur
			30	N3764	1	Sechskantmutter	hexagon nut	écrou hexagonal
			40	90745	1	Düsennadel	nozzle pin	pointeau
			50	N16394	1	Verschlussschraube	plug	bouchon fileté
			60	N20699	1	Druckfeder	pressure spring	ressort
			70	N23166	1	O-Ring	o-ring	joint torique
			80	74351	1	Ventilkolben	valve piston	piston

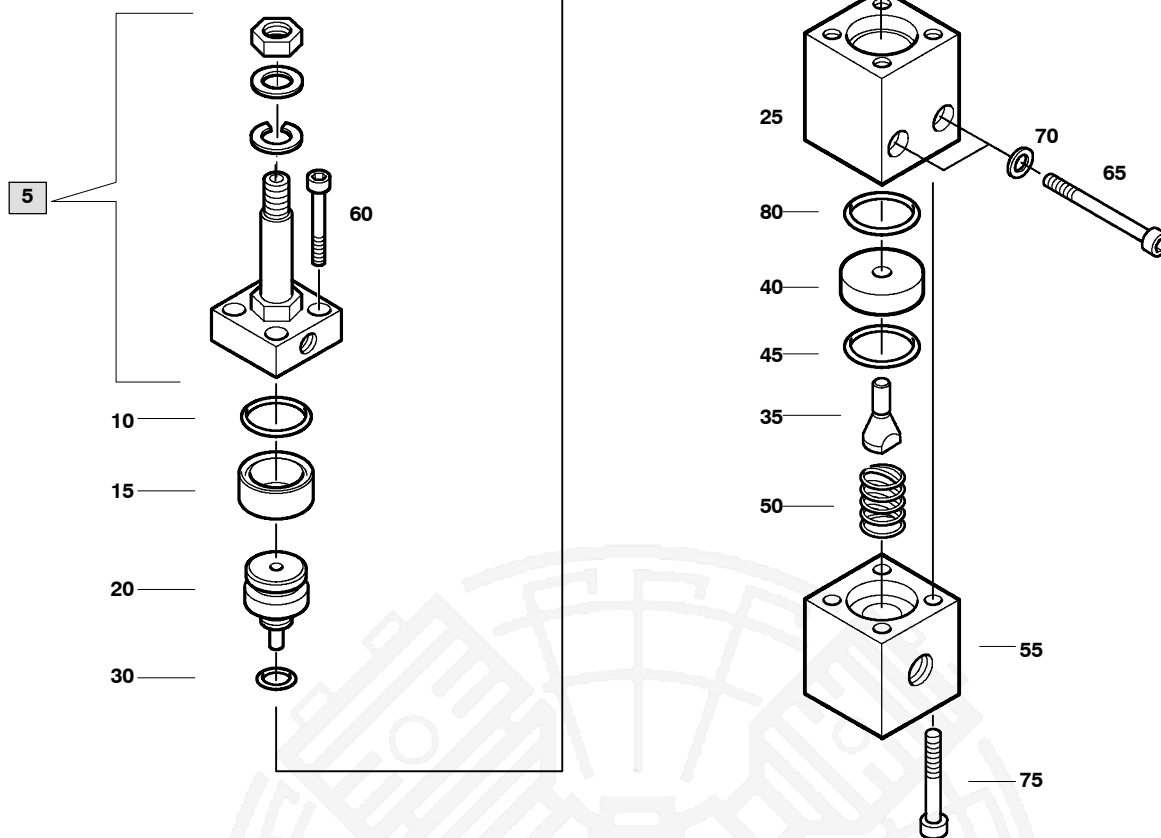


Wartungssätze
 Maintenance kits
 Kits d'entretien

Baugruppe 069282 Enlastungseinheit
 Assembly 069282 Discharge unit
 Assemblage 069282 Unité de détente

G5.9- 7

Klasse/ Class/ Classe			Pos .	Bestell-Nr. Part No. No. de cde.	Anz Qty. Qté.	Benennung	Designation	Dénomination
a	b	c						
			5	069282	1	Enlastungseinheit kpl.	discharge unit assy.	unité de détente cpl.
			10	060412	1	Kondensatventil	condensate drain valve	soupape de purge
			20	83185	1	Entlastungsventil	relief valve	soupape de trop-plein
			30	69253	1	Sammelleiste	manifold	listeau collecteur
			40	N4825	2	O-Ring	o-ring	joint torique
			50	N9941	1	Gewinde-Reduzierstutzen	reducer	réducteur
			60	N4499	1	USIT-Ring	USIT gasket	joint USIT
			70	N20172	1	W-Einschraubverschraubung	elbow coupling	coude
			80	N20174	1	L-Einschraubverschraubung	elbow coupling	coude
			90	N20648	1	USIT-Ring	USIT gasket	joint USIT
			100	N16394	1	Verschlußschraube	plug screw	bouchon
			110	N16504	1	Verschlußschraube	plug screw	bouchon
			130	N16332	4	Verschraubung	coupling	raccord
			200	N18363	2	Magnetspule	coil	bobine
			210	78791	1	Drosselverschraubung	throttling coupling	raccord à buse
			220	N16331	1	L-Schnellverschraubung	L quick coupling	raccord rapide L

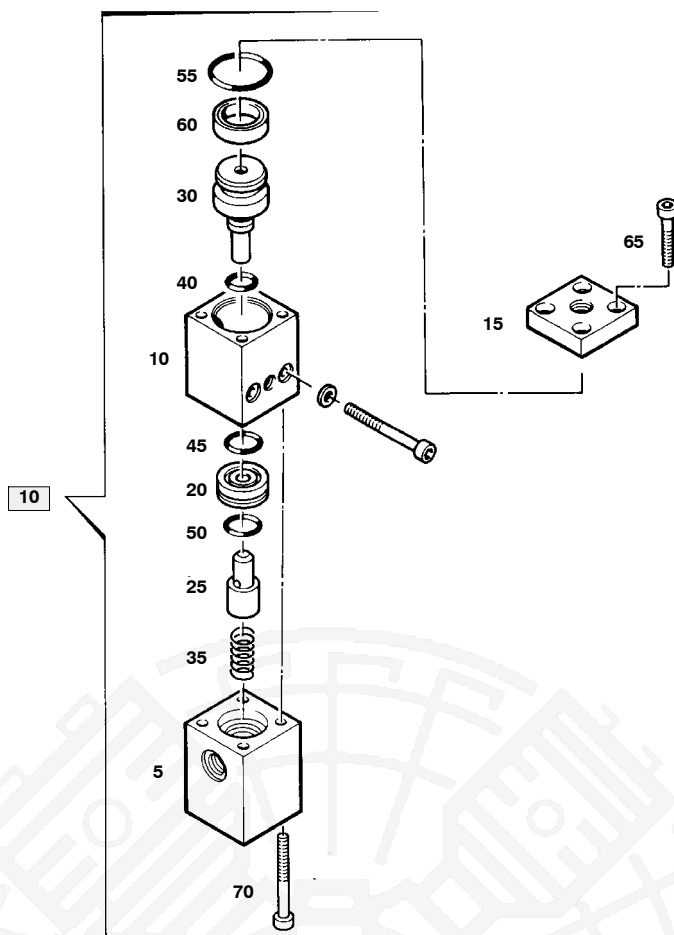


Wartungssätze
 Maintenance kits
 Kits d'entretien

Baugruppe 060412 Kondensatventil
 Assembly 060412 Condensate drain valve
 Assemblage 060412 Soupape de purge des condensats

G5.9- 3a

Klasse/ Class/ Classe			Pos .	Bestell-Nr. Part No. No. de cde.	Anz Qty. Qté.	Benennung	Designation	Dénomination
a	b	c						
			5	058053	1	3/2-Wege-Magnetventil	3/2-way solenoid valve	électrovanne 3/2 voies
	X		10	N2720	1	O-Ring	o-ring	joint torique
	X		15	N4177	1	Nutring	grooved ring	anneau à gorge
		X	20	60417	1	Ventilkolben	valve piston	piston de soupape
			25	60414	1	Ventilkörper	valve housing	corps de soupape
	X		30	N3489	1	O-Ring	o-ring	joint torique
	X		35	60418	1	Dichtkegel	sealing cone	cône d'étanchéité
	X		40	60419	1	Ventilsitz	valve seat	siège de soupape
	X		45	N4178	1	O-Ring	o-ring	joint torique
			50	60600	1	Druckfeder	pressure spring	ressort de pression
			55	60415	1	Zwischen-Teil	intermediate part	pièce intermédiaire
			60	N19534	4	Zylinderschraube	cylinder screw	vis cylindrique
			65	N102	2	Scheibe, rund	washer	rondelle
			70	N19541	2	Zylinderschraube	cylinder screw	vis cylindrique
			75	N19539	4	Zylinderschraube	cylinder screw	vis cylindrique
	X		80	N2507	1	O-Ring	o-ring	joint torique

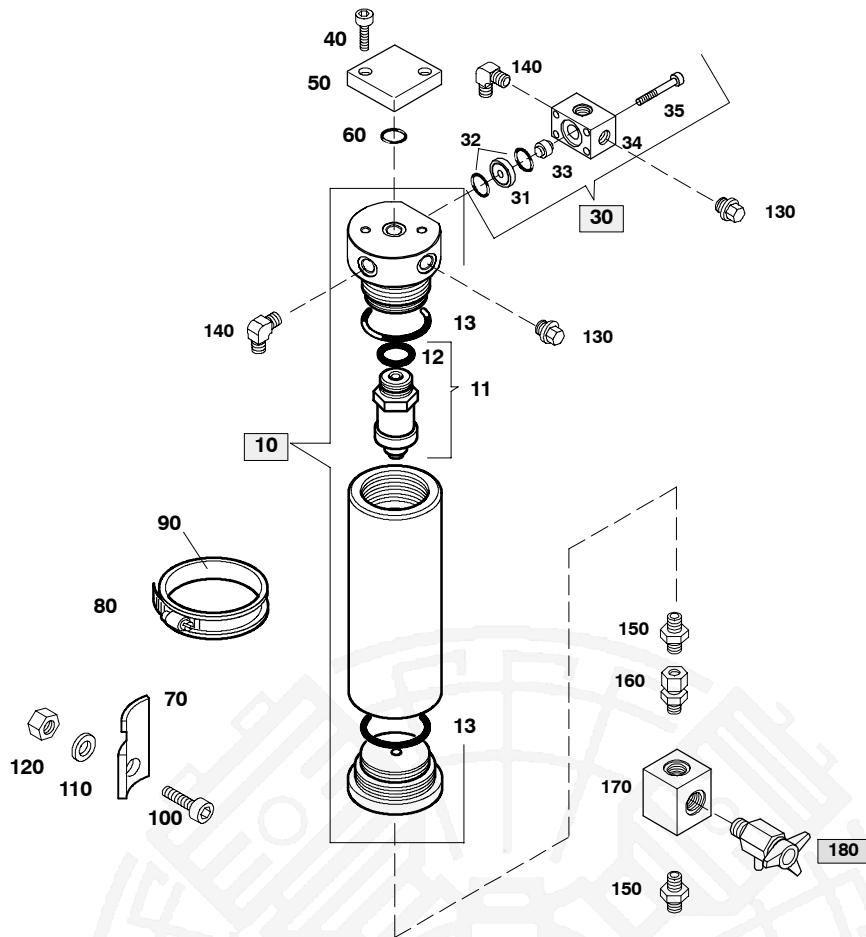


Wartungssätze
 Maintenance kits
 Kits d'entretien

Baugruppe 83185 Enlastungsventil
 Assembly 83185 Discharge valve
 Assemblage 83185 Soupape de détente

G5.9- 3b

Klasse/ Class/ Classe			Pos .	Bestell-Nr. Part No. No. de cde.	Anz Qty. Qté.	Benennung	Designation	Dénomination
a	b	c						
			5	68240	1	Zwischenstück	inter piece	pièce intermédiaire
			10		1	Ventilkörper	valve housing	corps de soupape
			15	56221	1	Flansch	cylinder flange	bride de cylindre
			20	56687	1	Ventilsitz	valve seat	siège de soupape
			25	68238	1	Dichtkegel	sealing cone	cone d'étanchéité
			30	68247	1	Ventilkolben	valve piston	piston de soupape
			35	N27616	1	Druckfeder	pressure spring	ressort de pression
			40	N1338	1	O-Ring	o-ring	joint torique
			45	N4178	1	O-Ring	o-ring	joint torique
			50	N16254	1	O-Ring	o-ring	joint torique
			55	N2720	1	O-Ring	o-ring	joint torique
			60	N16269	1	Wellendichtring	grouved ring	rondelle à gorge
			65	N19534	4	Zylinderschraube m. IN-6KT	allen screw	vis allen
			70	N19540	4	Zylinderschraube m. IN-6KT	allen screw	vis allen

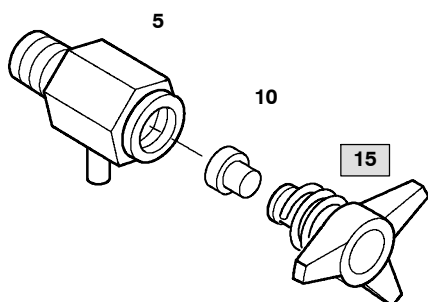
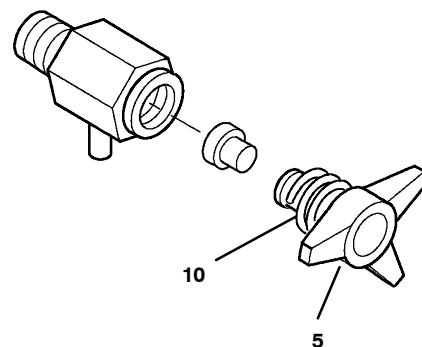



Wartungssätze
 Maintenance kits
 Kits d'entretien


Baugruppe 81008 Öl- und Wasserabscheider kpl.
 Assembly 81008 Oil and water separator assy.
 Assemblage 81008 Séparateur d'huile et d'eau cpl.

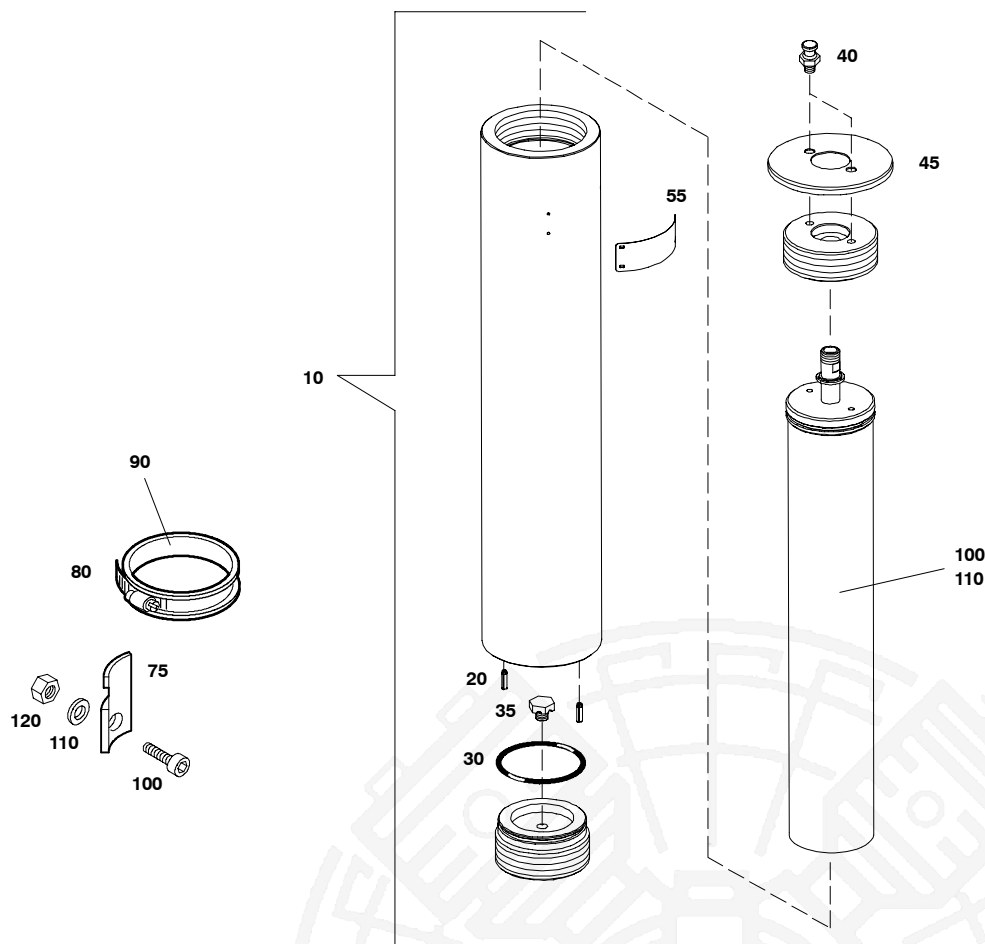
G5.9- 8

Klasse/ Class/ Classe			Pos .	Bestell-Nr. Part No. No. de cde.	Anz Qty. Qté.	Benennung	Designation	Dénomination
a	b	c						
			10	090058-EU	1	Öl- und Wasserabscheider	oil and water separator	séparateur d'huile et d'eau
			11	061860	1	Mikrofilterpatrone	filter cartridge	cartouche de filtre
			12	N15133	1	O-Ring	o-ring	joint torique
			13	N4586	2	O-Ring	o-ring	joint torique
			30	063991	1	Rückschlagventil kpl.	non-return valve assy.	clapet anti-retour cpl.
			31	63843	1	Ventilsitz	valve seat	siège
			32	N4178	2	O-Ring	O-Ring	Joint torique
			33	63840	1	Ventil	valve	clapet
			34	73767	1	Kolben	piston	piston
			35	N19538	4	Zylinderschraube	Allen screw	Vis allen
			40	N19548	2	Zylinderschraube	Allen screw	Vis allen
			50	90237	1	Flansch	flange	bride
			60	N4882	1	O-Ring	O-Ring	Joint torique
			70	61875	2	Halterung	fitting	fixation
			80	N15499	2	Schlauchschelle	hose clamp	collier
			90	N15500*	290	Gummiprofil	rubber band	bande caoutchouc
			100	N19536	2	Zylinderschraube	Allen screw	Vis allen
			110	N100	2	Federring	spring washer	rondelle fendue
			120	N287	2	Sechskantmutter	hex. nut	écrou
			130	N16394	3	Verschlußschraube	screw plug	bouchon
			140	N20172	2	W-Einschraubverschraubung	elbow coupling	coude
			150	N20211	2	G-Einschraubverschraubung	coupling	raccord
			160	N4498	1	G-Einschraubverschraubung	coupling	raccord
			180	62571	1	Aufnahme	adaptor	adaptateur
			190	011430	1	Ablabahn	drain tap	vanne


G5.9- 8a

G5.9- 8b

 Wartungssätze Maintenance kits Kits d'entretien			Baugruppe 011430 Ablaßhahn Assembly 011430 Drain tap Assemblage 011430 Robinet de purge		G5.9- 8a			
Klasse/ Class/ Classe			Pos.	Bestell-Nr. Part No. No. de cde.	Anz. Qty. Qté.	Benennung	Designation	Dénomination
a	b	c						
			5	068410	1	Ablaßhahnkörper, kpl.	drain valve housing	corps de robinet de purge
X			10	13283	1	Dichtung	gasket	joint
			15	055888	1	Knebelschraube m. Feder	tommy screw with spring	molette avec ressort

 Wartungssätze Maintenance sets Kits de maintenance			Baugruppe 055888 Knebelschraube mit Sicherungsfeder Assembly 055888 Tommy screw with retaining spring Assemblage 055888 Molette avec ressort		G5.9- 8b			
Klasse/ Class/ Classe			Pos.	Bestell-Nr. Part No. No. de cde.	Anz. Qty. Qté.	Benennung	Designation	Dénomination
a	b	c						
			5	11392	1	Knebelschraube	tommy screw	molette
			10	13284	1	Sicherungsfeder	locking spring	ressort d'arrêt



Wartungssätze
Maintenance kits
Kits d'entretien

Baugruppe 81009 Trockenfilter kpl.
Assembly 81009 Drying filter assy.
Assemblage 81009 Sécheur cpl.

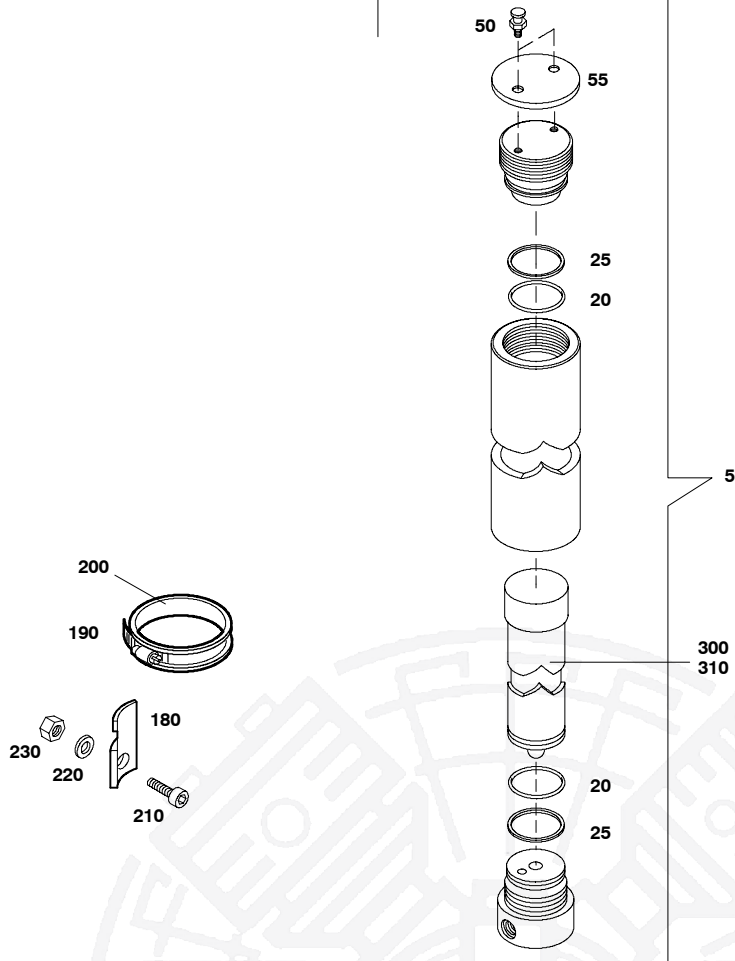
G5.9- 9

Klasse/ Class/ Classe			Pos.	Bestell-Nr. Part No. No. de cde.	Anz. Qty. Qté.	Benennung	Designation	Dénomination
a	b	c						
			10	060261-EU	1	Trockenfilter	drying filter	filtre sécheur
			20	N3297	2	Kerbstift	stud	goujon
			30	N2894	1	O-Ring	o-ring	joint torique
			35	59301	1	Umlenkteil	deflector	défecteur
			40	12293	2	Schraube	fastening screw	vis de fixation
			45	59292	1	Schutzdeckel	protecting cover	couvercle-protecteur
			55	80215	1	Fabricschild	ident. plate	plaque d'identification
			65	N3334	1	Niet	semitubular rivet	rivet semi-tubulaire
			70	N3333	3	Blindniet	pop rivet	rivet aveugle
			75	61875	3	Halterung	fitting	fixation
			80	N90035	2	Schlauchschelle	hose clamp	collier
			90	N15500*	290	Gummiprofil	rubber band	bande caoutchouc
			100	N19534	2	Zylinderschraube	Allen screw	Vis allen
			110	N100	2	Federring	spring washer	rondelle fendue
			120	N287	2	Sechskantmutter	hex. nut	écrou

Filterpatronen / Filter cartridges / Cartouches de filtre

Pos.	Bestell-Nr. Part No. No. de cde.	H ₂ O H ₂ O H ₂ O	Größe Size Taille	Patronenfüllung ^{a)} Cartridge contents ^{a)} Matière filtrante ^{a)}
100	060350	●	515 mm	MS
110	075642	●	551,5 mm	MS

^{a)} AC = Aktivkohle, MS = Molekularsieb, HP = Hopcalite, SEC = Securus
 AC = Activated charcoal, MS = Molecular sieve, HP = Hopcalite, SEC = Securus
 AC = Charbon actif, MS = Tamis moléculaire, HP = Hopcalite, SEC = Securus



Ersatzteilsätze
Spare parts sets
Kits de pièces
dét.

Baugruppe 062042-EU
Assembly 062042-EU
Assemblage 062042-EU

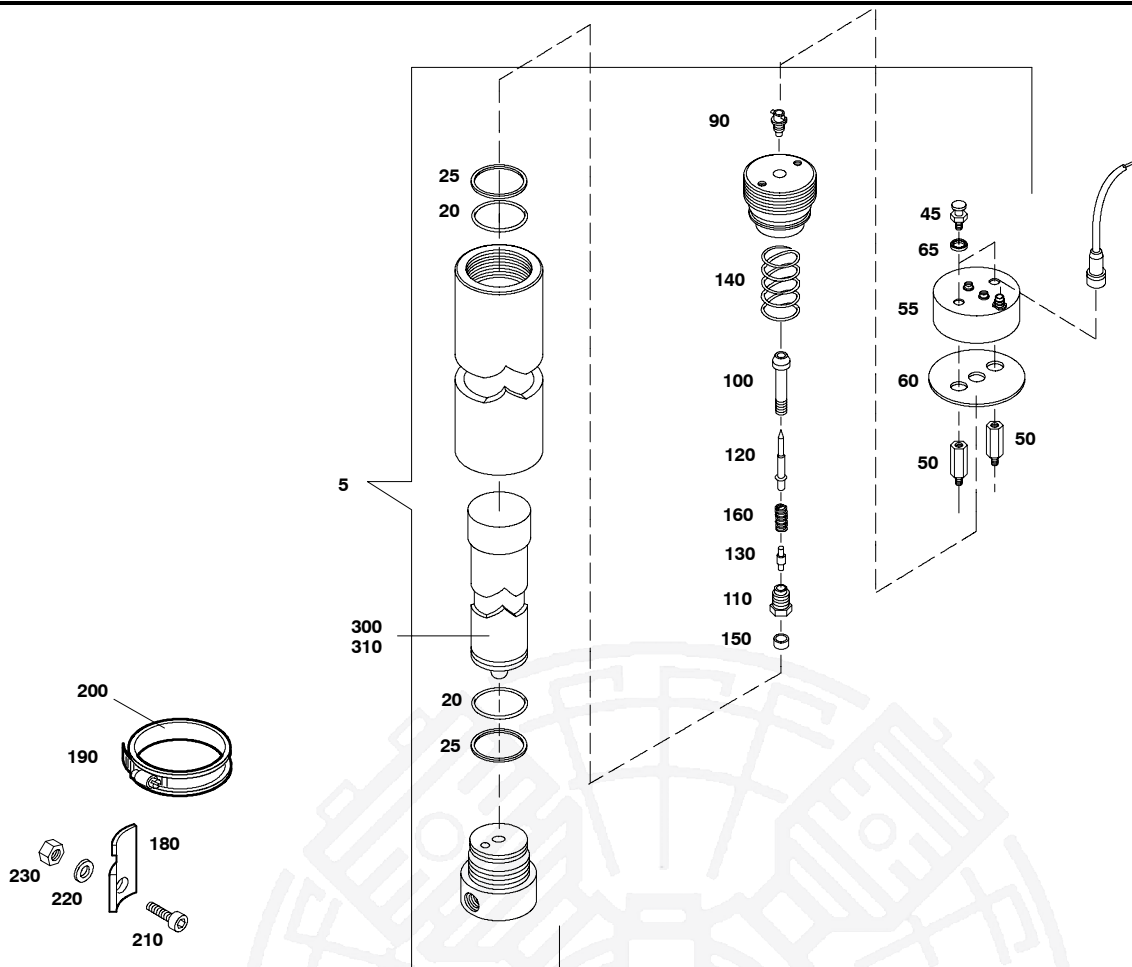
Feinnachreiniger Standard, 20", kpl.
Purifier standard, 20", assy.
Epurateur standard, 20", cpl.

G5.9- 10

Klasse/ Class/ Classe			Pos.	Bestell-Nr. Part No. No. de cde.	Anz. Qty. Qté.	Benennung	Designation	Dénomination
0	2	5						
			5	062042	1	Feinnachreiniger	purifier	épurateur
			20	N4736	2	Stützring	back-up ring	bague d'appui
			25	N4735	2	O-Ring	o-ring	joint torique
			30	78528	1	Fabrikschild	ident. plate	plaque d'identification
			35	N3334	1	Niete	semitubular rivet	rivet semi-tubulaire
			40	N3333	3	Blindniete	pop rivet	rivet aveugle
			45	91024	1	Klebeschild	sticker	auto-collant
			50	12293	2	Schraube	fastening screw	vis de fixation
			55	61237	1	Schutzdeckel	protecting cover	couvercle-protecteur
			170	61875	4	Halterung	fitting	fixation
			180	N15499	2	Schlauchschelle	hose clamp	collier
			190	N15500*	290	Gummiprofil	rubber band	bande caoutchouc
			210	N19534	2	Zylinderschraube	Allen screw	Vis allen
			220	N100	2	Federring	spring washer	rondelle fendue
			230	N287	2	Sechskantmutter	hex. nut	écrou

Filterpatronen / Filter cartridges / Cartouches de filtre

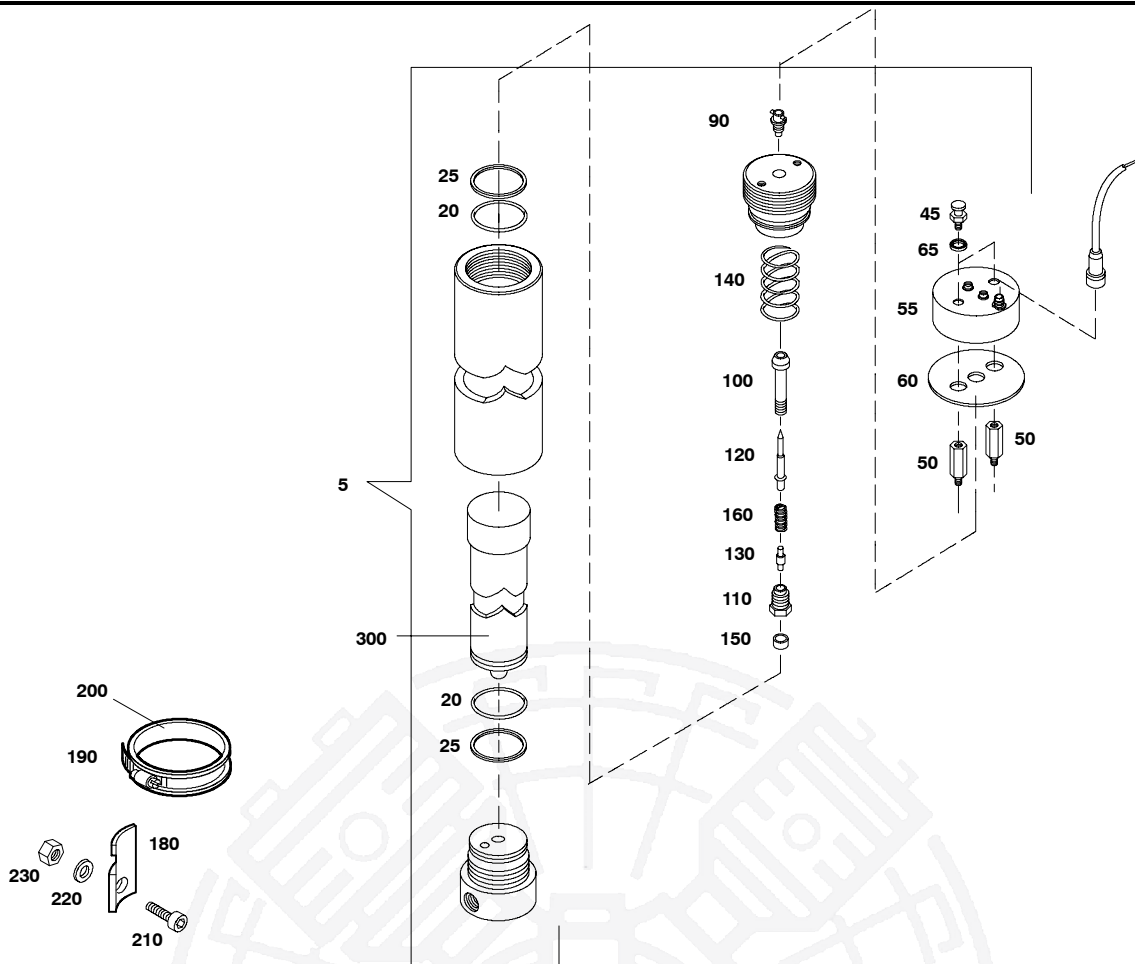
Pos.	Bestell-Nr. Part No. No. de cde.	Öl Oil Huile	CO CO CO	Patronenfüllung: AC = Aktivkohle, MS = Molekularsieb, HP = Hopcalite, SEC = Securus Cartridge contents: AC = Activated charcoal, MS = Molecular sieve, HP = Hopcalite, SEC = Securus Matière filtrante: AC = Charbon actif, MS = Tamis moléculaire, HP = Hopcalite, SEC = Securus
300	066471	●		AC
310	074904	●	●	AC-HP


Wartungssätze
Maintenance kits
Kits d'entretien
Baugruppe 090960-EU
Assembly 090960-EU
Assemblage 090960-EU
Feinnachreiniger SEC-C, 20" kpl.
Purifier SEC-C, 20" assy.
Epurateur SEC-C, 20" cpl.
G5.9- 11

Klasse/ Class/ Classe			Pos .	Bestell-Nr. Part No. No. de cde.	Anz Qty. Qté.	Benennung	Designation	Dénomination
a	b	c						
			5	090960-EU	1	Feinnachreiniger	purifier	épurateur
			20	N4736	2	Stützring	back-up ring	bague d'appui
			25	N4735	2	O-Ring	o-ring	joint torique
			30	78528	1	Fabricschild	ident. plate	plaque d'identification
			35	N3334	1	Niete	semitubular rivet	rivet semi-tubulaire
			40	N3333	3	Blindniete	pop rivet	rivet aveugle
			45	12293	2	Schraube	fastening screw	vis de fixation
			50	90765	2	Abstandsbolzen	distance bolt	boulon d'écartement
			55	78705	1	SECURUS	SECURUS	SECURUS
			60	90715	1	Dichtung	gasket	joint
			65	N20648	2	USIT-Ring	USIT-ring	joint USIT
			80	91025	1	Klebeschild	sticker	auto-collant
			90	59850	1	Einbaubuchse	bushing	douille
			100	59851	1	Bolzen	bolt	boulon
			110	59852	1	Spannschraube	straining screw	vis de tension
			120	59853	1	Stift	pin	goupille
			130	59854	1	Stift	pin	goupille
			140	2181	1	Druckfeder	pressure spring	ressort de pression
			150	59855	1	Mutter	nut	écrou
			160	60062	1	Druckfeder	pressure spring	ressort de pression
			170	61875	5	Halterung	fitting	fixation
			180	N15499	2	Schlauchschelle	hose clamp	collier
			190	N15500*	290	Gummiprofil	rubber band	bande caoutchouc
			210	N19534	2	Zylinderschraube	Allen screw	Vis allen
			220	N100	2	Federring	spring washer	rondelle fendue
			230	N287	2	Sechskantmutter	hex. nut	écrou

Filterpatronen / Filter cartridges / Cartouches de filtre

Pos.	Bestell-Nr. Part No. No. de cde.	Oil Huile	H ₂ O	CO	Patronenfüllung: AC = Aktivkohle, MS = Molekularsieb, HP = Hopcalite, SEC = Securus Cartridge contents: AC = Activated charcoal, MS = Molecular sieve, HP = Hopcalite, SEC = Securus Matière filtrante: AC = Charbon actif, MS = Tamis moléculaire, HP = Hopcalite, SEC = Securus
			H ₂ O	CO	
300	091026	●	●		AC-MS
310	074912	●	●	●	AC-MS-HP

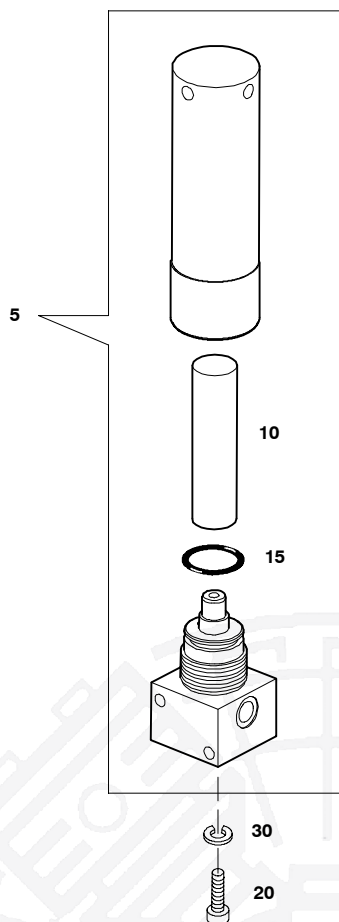

Wartungssätze
Maintenance kits
Kits d'entretien
Baugruppe 090950-EU
Assembly 090950-EU
Assemblage 090950-EU

Feinnachreiniger SEC-C, 10" kpl.
Purifier SEC-C, 10" assy.
Epurateur SEC-C, 10" cpl.
G5.9- 12

Klasse/ Class/ Classe			Pos .	Bestell-Nr. Part No. No. de cde.	Anz Qty. Qté.	Benennung	Designation	Dénomination
a	b	c						
			5	090950-EU	1	Feinnachreiniger	purifier	épurateur
			20	N4736	2	Stützring	back-up ring	bague d'appui
			25	N4735	2	O-Ring	o-ring	joint torique
			30	78528	1	Fabrikschild	ident. plate	plaque d'identification
			35	N3334	1	Niete	semitubular rivet	rivet semi-tubulaire
			40	N3333	3	Blindniete	pop rivet	rivet aveugle
			45	12293	2	Schraube	fastening screw	vis de fixation
			50	90765	2	Abstandsbolzen	distance bolt	boulon d'écartement
			55	78705	1	SECURUS	SECURUS	SECURUS
			60	90715	1	Dichtung	gasket	joint
			65	N20648	2	USIT-Ring	USIT-ring	joint USIT
			80	91025	1	Klebeschild	sticker	auto-collant
			90	59850	1	Einbaubuchse	bushing	douille
			100	59851	1	Bolzen	bolt	boulon
			110	59852	1	Spannschraube	straining screw	vis de tension
			120	59853	1	Stift	pin	goupille
			130	59854	1	Stift	pin	goupille
			140	2181	1	Druckfeder	pressure spring	ressort de pression
			150	59855	1	Mutter	nut	écrou
			160	60062	1	Druckfeder	pressure spring	ressort de pression
			170	61875	6	Halterung	fitting	fixation
			180	N15499	2	Schlauchschelle	hose clamp	collier
			190	N15500*	290	Gummiprofil	rubber band	bande caoutchouc
			210	N19534	2	Zylinderschraube	Allen screw	Vis allen
			220	N100	2	Federring	spring washer	rondelle fendue
			230	N287	2	Sechskantmutter	hex. nut	écrou

Filterpatronen / Filter cartridges / Cartouches de filtre

Pos.	Bestell-Nr. Part No. No. de cde.	H ₂ O H ₂ O H ₂ O	Patronenfüllung: AC = Aktivkohle, MS = Molekularsieb, HP = Hopcalite, SEC = Securus Cartridge contents: AC = Activated charcoal, MS = Molecular sieve, HP = Hopcalite, SEC = Securus Matière filtrante: AC = Charbon actif, MS = Tamis moléculaire, HP = Hopcalite, SEC = Securus
300	060029	●	MS

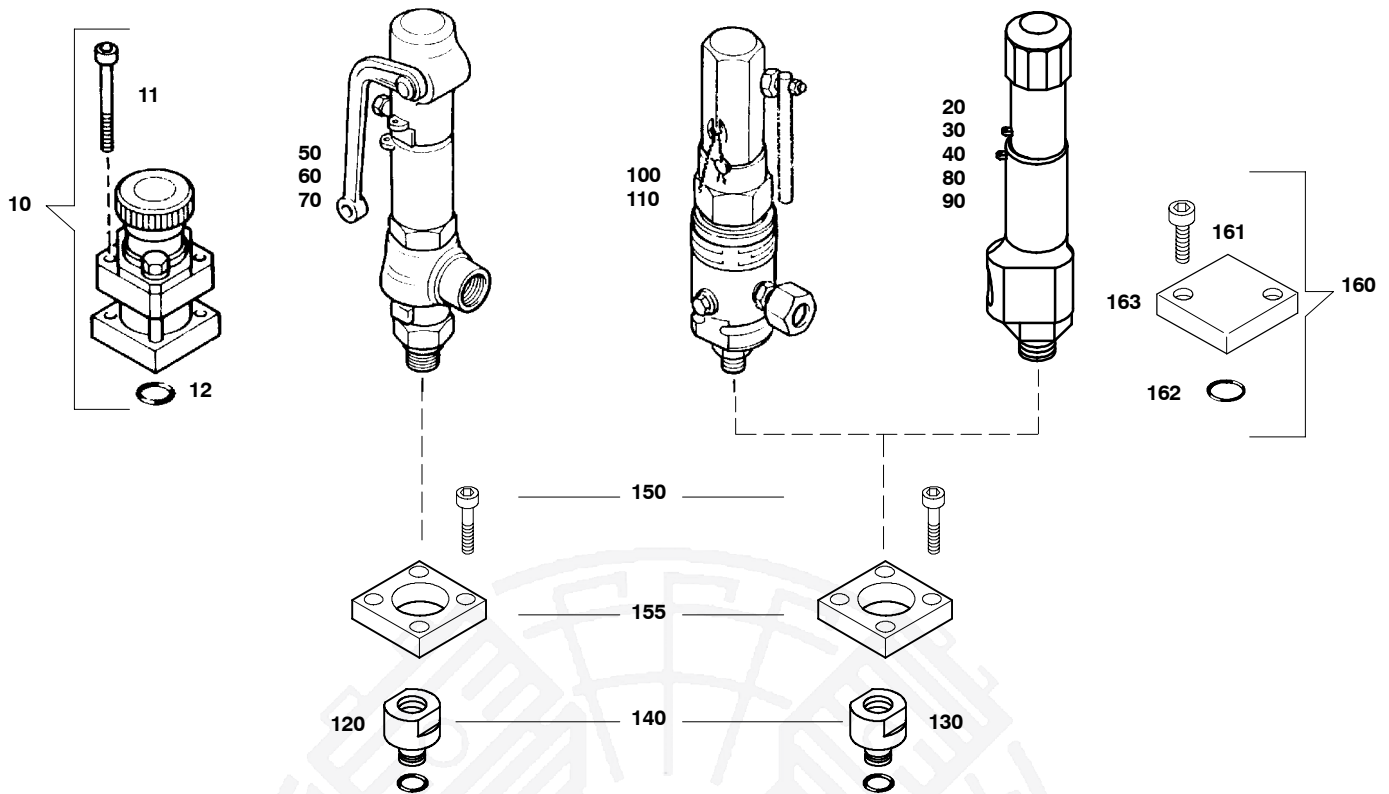


Wartungssätze
Maintenance kits
Kits d'entretien

Baugruppe 80927 Partikelfilter kpl.
Assembly 80927 Particle filter assy.
Assemblage 80927 Filtre à particules cpl.

G5.9- 13

Klasse/ Class/ Classe			Pos.	Bestell-Nr. Part No. No. de cde.	Anz. Qty. Qté.	Benennung	Designation	Dénomination
a	b	c						
			5	060490	1	Partikelfilter	particle filter	filtre à particules
			10	N15220	1	Filterpatrone	filter cartridge	cartouche de filtre
			15	N62	1	O-Ring	o-ring	joint torique
			20	N19546	2	Zylinderschraube	Allen screw	Vis allen
			30	N108	2	Federring	spring washer	rondelle fendue



090214/09/96


Ersatzteilsätze
Spare parts sets
Kits de pièces
dét.
Baugruppe 80859
Assembly 80859
Assemblage 80859
Sicherheitsventile
Safety valves
Souppapes de sûreté
G5.9- 14

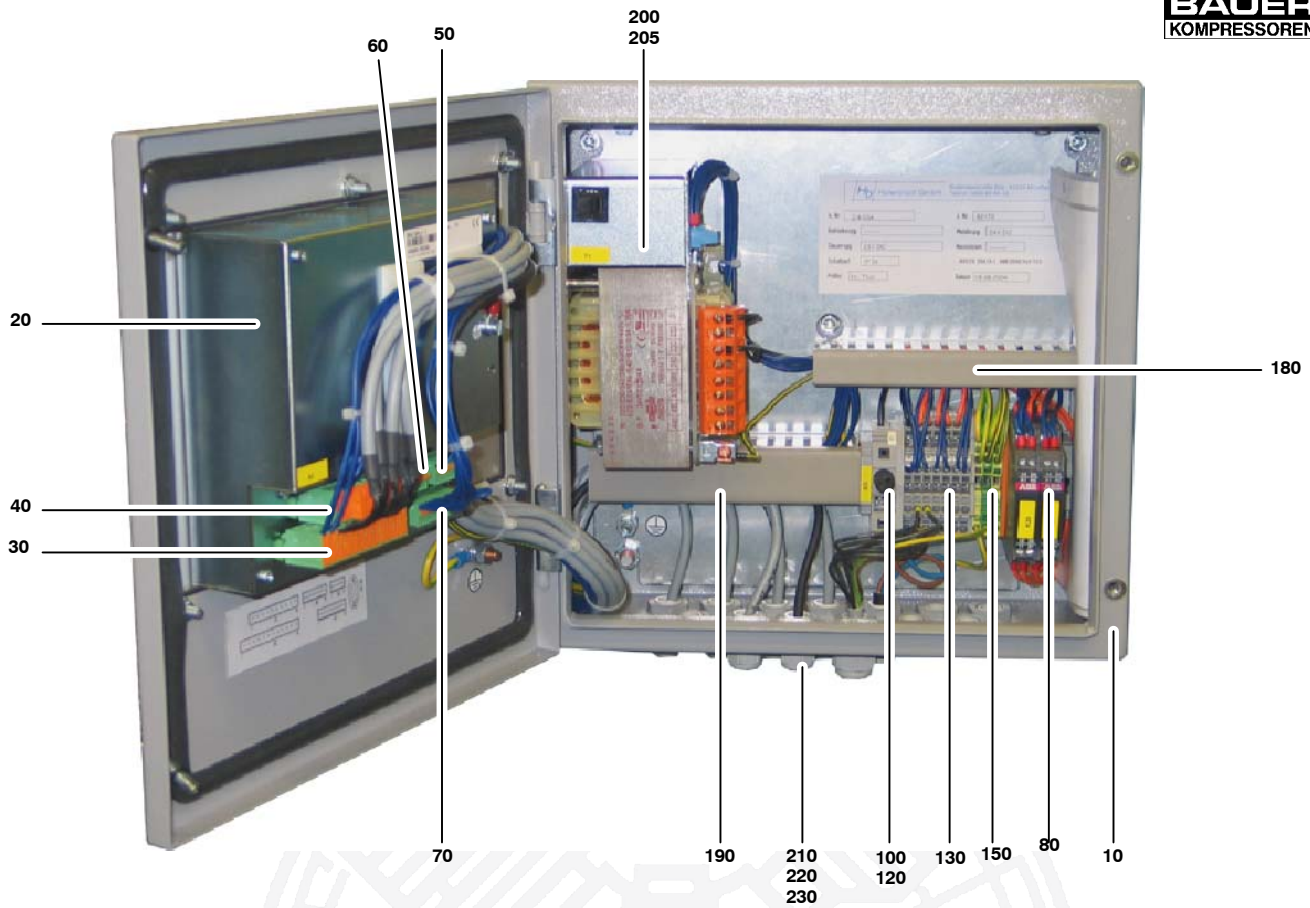
Klasse/ Class/ Classe			Pos.	Bestell-Nr. Part No. No. de cde.	Anz. Qty. Qté.	Benennung	Designation	Dénomination
0	2	5						
			10	059410	1	Sicherheitsventil 100-365bar	safety valve 100-365bar	souppape de sûreté 100-365bar
			11	N1776	2	Zylinderschraube	allen screw	vis six pans creux
			12	N4882	1	O-Ring	o-ring	joint torique
			20	N26253*	1	Sicherheitsventil 68-93bar	safety valve 68-93bar	souppape de sûreté 68-93bar
			30	N26252*	1	Sicherheitsventil 93-121bar	safety valve 93-121bar	souppape de sûreté 93-121bar
			40	N26233*	1	Sicherheitsventil 121-180bar	safety valve 121-180bar	souppape de sûreté 121-180bar
			50	N26265*	1	Sicherheitsventil 175-200bar	safety valve 175-200bar	souppape de sûreté 175-200bar
			60	N26820*	1	Sicherheitsventil 200-230bar	safety valve 200-230bar	souppape de sûreté 200-230bar
			70	N26821*	1	Sicherheitsventil 230-250bar	safety valve 230-250bar	souppape de sûreté 230-250bar
			80	N26289*	1	Sicherheitsventil 215-330bar	safety valve 215-330bar	souppape de sûreté 215-330bar
			90	N27136*	1	Sicherheitsventil 330-370bar	safety valve 330-370bar	souppape de sûreté 330-370bar
			100	N16778*	1	Sicherheitsventil 316-390bar	safety valve 316-390bar	souppape de sûreté 316-390bar
			110	N17066*	1	Sicherheitsventil 391-525bar	safety valve 391-525bar	souppape de sûreté 391-525bar
			120	67797	1	Adapter, R1/2	adaptor, R1/2	adaptateur, R1/2
			130	64118	1	Adapter, R3/4	adaptor, R3/4	adaptateur, R3/4
			140	N4882	1	O-Ring	o-ring	joint torique
			150	N61	4	Zylinderschraube	allen screw	vis six pans creux
			155	64119	1	Fansch	flange	bride
			160	090318	1	Verschlußflansch kpl.	flange assy.	bride cpl.
			161	N61	2	Zylinderschraube	allen screw	vis six pans creux
			162	N4882	1	O-Ring	o-ring	joint torique
			163	90237	1	Verschlußflansch	flange	bride

*

Gasdicht

Gas-tight

Etanche au gaz

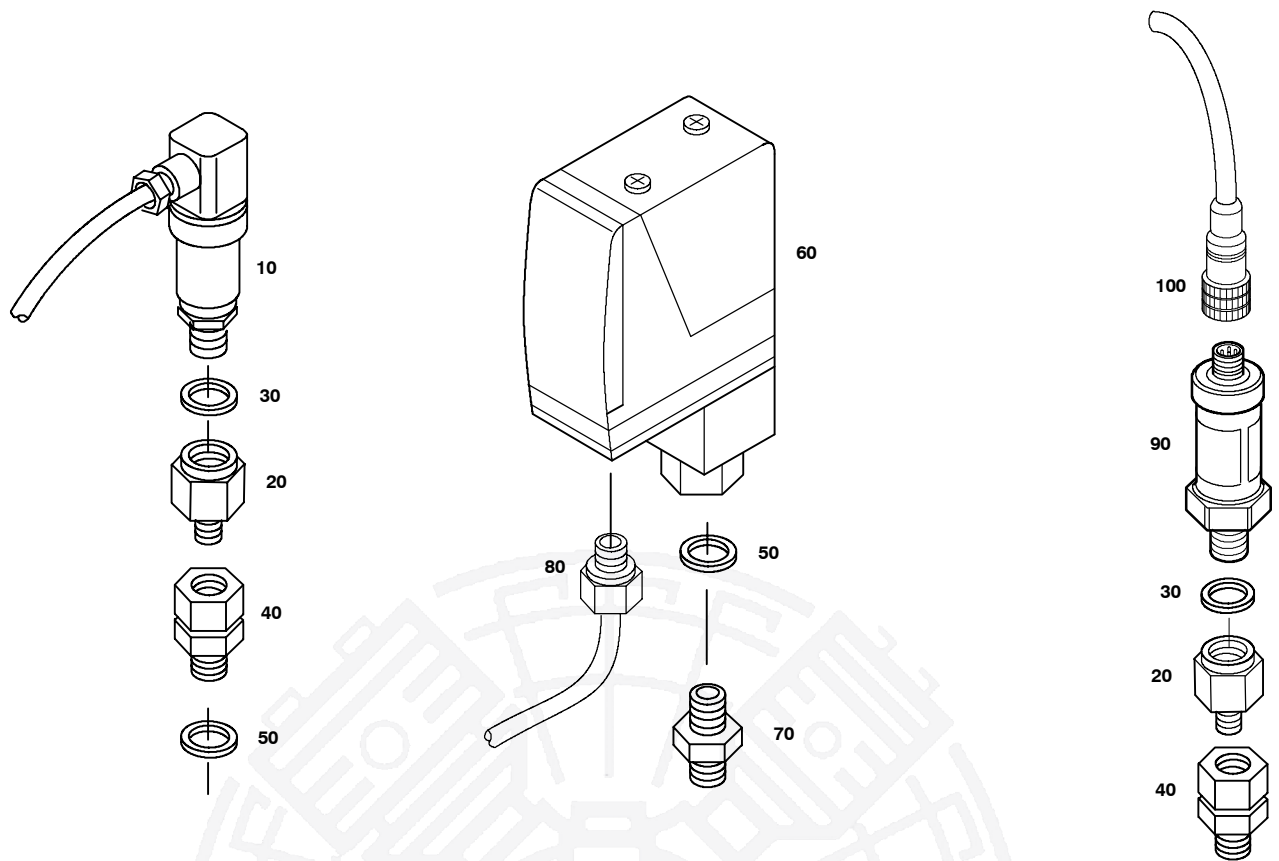


Wartungssätze
 Maintenance kits
 Kits d'entretien

Baugruppe 82170 Steuerung
 Assembly 82170 Electric control
 Assemblage 82170 Commande électrique

G5.9- 15

Klasse/ Class/ Classe			Pos .	Bestell-Nr. Part No. No. de cde.	Anz Qty. Qté.	Benennung	Designation	Dénomination
a	b	c						
			10	N27270	1	Gehäuse	housing	boîtier
			20	N25286	1	B-Control	B-Control unit	unité B-Control
			30	N25297	1	Stecker	plug	prise
			40	N25298	1	Stecker	plug	prise
			50	N25299	1	Stecker	plug	prise
			60	N25300	1	Stecker	plug	prise
			70	N25301	1	Stecker	plug	prise
			80	N22441	2	Schnittstellenrelais	relay	relais
			100	N24417	1	Sicherungsklemme	fuse clamp	borne à fusible
			120	N24498	1	Feinsicherung	fuse	fusible
			130	N25767	7	Doppelklemme	dopple clamp	borne double
			150	N22064	3	Schutzleiterklemme	ground terminal	borne de terre
			170	N17276	0.2	Tragschiene	rail	rail
			180	N21592	0.2	Kabelkanal	cable duct	gaine
			190	N22128	0.1	Kabelkanal	cable duct	gaine
			200	N27272	1	Transformator 220-240VAC	transformator 220-240VAC	transformateur 220-240VAC
			205	N27271	1	Transformator 110-127VAC	transformator 110-127VAC	transformateur 110-127VAC
			210	N25550	9	Kabelverschraubung	cable coupling	raccord
			220	N26005	8	Verschlußschraube	screw plug	bouchon
			230	N25558	17	Gegenmutter	counter nut	contre-écrou
			350	N26401	1	Widerstand 120 Ω	resistance 120 Ω	résistance 120 Ω
			360	N21762-S01	1	Anschlußkabel kpl.	supply cable assy.	câble d'alimentation cpl.



Wartungssätze
 Maintenance kits
 Kits d'entretien

Baugruppe 090879 Überwachungsarmaturen
 Assembly 090879 Monitoring devices
 Assemblage 090879 Instruments de surveillance

G5.9-16

Klasse/ Class/ Classe			Pos.	Bestell-Nr. Part No. No. de cde.	Anz. Qty. Qté.	Benennung	Designation	Dénomination
a	b	c						
			10	N19999	1	Druckmeßumformer 0-400 bar	pressure switch 0-400 bar	pressostat 0-400 bar
			20	N20493	1	Manometer-Verschraubung	manometer adaptor	adaptateur
			30	N3081	1	Dichtring	gasket	joint
			40	N15600	1	Rohrstutzen	coupling	raccord
			50	N4499	1	USIT-Ring	USIT ring	joint USIT
			60	N4526	1	Druckmeßumformer 30-500 bar	pressure switch 30-500 bar	pressostat 30-500 bar
			70	N20211	1	G-Einschraubverschraubung	coupling	raccord
			80	N3692	1	Kabelverschraubung	cable coupling	raccord de câble
			90	N25421	1	Druckmeßumformer 0-400 bar	pressure switch 0-400 bar	pressostat 0-400 bar
			100	N25785	1	Verlängerungskabel, 5m	cable, 5m	câble, 5m

