

Ersatzteilliste
Spare parts catalogue
Catalogue des pièces

TM-3/6

Atemluft-Kompressoranlagen
Breathing air compressor units
Groupes compresseurs à air respirable

Mariner

M1, M2B, M3E, M3W, M4D
M1-H, M2B-H, M3E-H, M3W-H, M4D-H
M4DA, M4DA-H



Auflage September 1997
Edition September 1997
Edition Septiembre 1997

TEILELISTE TM-3/6

ist gültig ab **September 1997**
für Kompressortyp **MARINER**

PARTS LIST TM-3/6

is valid as of **September 1997**
for compressor model **MARINER**

CATALOGUE DES PIECES TM-3/6

est valable à partir de **Septembre 1997**
pour type compresseur **MARINER**

Baugruppe	Assembly	Groupe d'assemblage	Abb./fig.
Kurbelgehäuse mit Zubehör, Triebwerk	Crankcase with accessories, driving gear	Carter de vilebrequin avec accessoires,	TM-1
Kolben und Zylinder	pistons and cylinders	embellage, pistons et cylindres	
Kühler und Ventilator	Cooler and fan	Refroidisseur et ventilateur	TM-2
Ventilkopf, 1. Stufe	Valve head, 1st stage	Culasse de 1er étage	TM-3
Ventilkopf, 2. Stufe	Valve head, 2nd stage	Culasse de 2e étage	TM-4
Ventilkopf, 3. Stufe	Valve head, 3rd stage	Culasse de 3e étage	TM-5
Zwischenfilter	Interfilter	Séparateur intermédiaire	TM-6
Druckölschmierung	Lubrication system	Lubrification	TM-7
Ansaugfilter mit Ansaugschlauch	Intake filter with intake hose	Filtre d'aspiration et tuyau d'aspiration	TM-8
Filtersystem P21 mit Fülleinrichtung	Filter system P21 with filling device	Système de filtration P21 avec dispositif de remplissage	TM-9
Umschalteinrichtung PN 200/PN 300*	Change over device 3,200/4,700 psi*	Dispositif selecteur PN 200/PN 300*	TM-10
Rahmen, Elektromotor	Frame, electric engine	Cadre, moteur électrique	TM-11
Rahmen, Benzinmotor	Frame, gasoline engine	Cadre, moteur à essence	TM-12
Rahmen, Dieselmotor	Frame, diesel engine	Cadre, moteur Diesel	TM-13
Antriebsmotoren	Driving motors	Moteurs d'entraînement	TM-14
Kondensatablaßautomatik*	Automatic condensate drain*	Purge automatique des condensats	TM-15
Kondensatablaßventil KB 063760 kpl.*	Condensate drain valve KB 063760 assy.*	Soupape de purge des condensats KB 063760 cpl.*	TM-16
Kondensatablaßventil KB 075169 kpl.*	Condensate drain valve KB 075169 assy.*	Soupape de purge des condensats KB 075169 cpl.*	TM-17
Ansaugteleskop mit Anschlußteilen*	Intake pipe with connecting parts*	Conduite d'aspiration avec pièces de raccordem.*	TM-18
Fahrsatz*	Undercarriage*	Chariot*	TM-19

Wichtige Hinweise für Teilebestellung:

Bestell-Nr., die mit der Ziffer 0 beginnen, bezeichnen Baugruppen, die komplett geliefert werden. Teile ohne Bestell-Nr. sind nur zur Information für die Montage aufgeführt. Sie sind nicht als Ersatzteil erhältlich. Bei Ersatzteilbestellungen erwarten Sie unsere richtige Lieferung; deshalb benötigen wir von Ihnen folgende Angaben (siehe unten gezeigtes Typenschild):

1. Modellbezeichnung, Fabrik-Nr. sowie Fertigungsstand von Anlage/Block
2. Stückzahlen
3. Benennung und Best.-Nr. des gewünschten Teils

Bestell-Beispiel:

Für Kompressoranlage ...
 Fabrik-Nr. 524-0528/1/2 drei Dichtungen 8263-090

Important notes for spare parts orders:

Part nos. beginning with digit 0 indicate parts available as complete assemblies. Parts without part no. are indicated for assembly reference, only. These parts are not available as single parts. When placing an order for spare parts, please give the following items so as to ensure our correct delivery (see identification plate shown below):

1. Model, serial no. as well as design standard of unit/block
2. Quantity required
3. Name and part no.

Example for order:

For compressor unit ...
 serial no. 524-0528/1/2, three gaskets 8263-090

Avis important pour la commande de pièces:

Les nos. de commande commençant par le chiffre 0 indiquent les pièces livrées au complet. Les pièces sans no. de commande sont indiquées uniquement pour information de montage. Elles ne sont pas livrées individuellement. Pour que la livraison de pièces de rechange corresponde à la commande, veuillez bien nous fournir les données suivantes (voir plaque d'identité ci-dessous):

1. Modèle, no. de série et standard de construction de bloc compresseur/groupe
2. Quantité désirée
3. Dénomination et no. de commande de la pièce désirée

Exemple de commande:

Pour groupe compresseur ...
 no. de série 524-0528/1/2, trois joints no. de cde. 8263-090

Ersatzteilsätze/Spare parts set/Kits de pièces détachées:

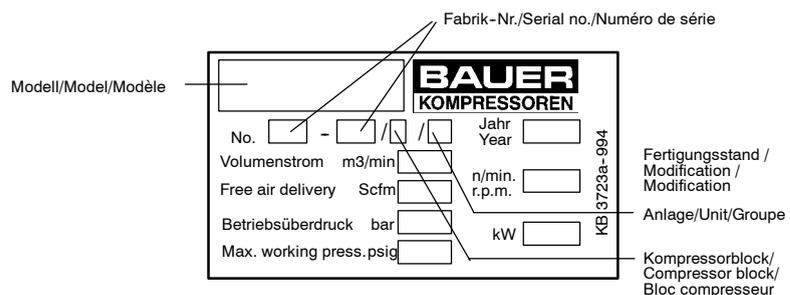
0 = Dichtungssatz/Set of gaskets/Kit de joints d'étanchéité	Best.-Nr./Part no./No.de. cde. N6196
2 = Wartungssatz, 2 Jahre/Maintenance kit, 2 years/Kit d'entretien, 2 ans	Best.-Nr./Part no./No.de. cde. N6197
5 = Wartungssatz, 5 Jahre/Maintenance kit, 5 years/Kit d'entretien, 5 ans	Best.-Nr./Part no./No.de. cde. N6198
für H/HU/for H/HU/pour H/HU	Best.-Nr./Part no./No.de. cde. N6384

für Umschalteneinrichtung/for switch-over device/avec dispositif sélecteur:

0 = Dichtungssatz/Set of gaskets/Kit de joints d'étanchéité	Best.-Nr./Part no./No.de. cde. N5930
2 = Wartungssatz, 2 Jahre/Maintenance kit, 2 years/Kit d'entretien, 2 ans	Best.-Nr./Part no./No.de. cde. N5931
5 = Wartungssatz, 5 Jahre/Maintenance kit, 5 years/Kit d'entretien, 5 ans	Best.-Nr./Part no./No.de. cde. N5932

In den Spalten ist jeweils die im entsprechenden Satz enthaltene Teile-Stückzahl angegeben.
 The columns contain the number of parts that are included in the respective parts set.
 Le nombre des pièces contenues dans les kits est indiquée dans les colonnes.

**Anmerkungen zur Identifikation:
 Remarks for identification:
 Remarques pour l'identification:**



ACHTUNG

Nur Schrauben und Stiftschrauben der Qualität 8.8 verwenden!



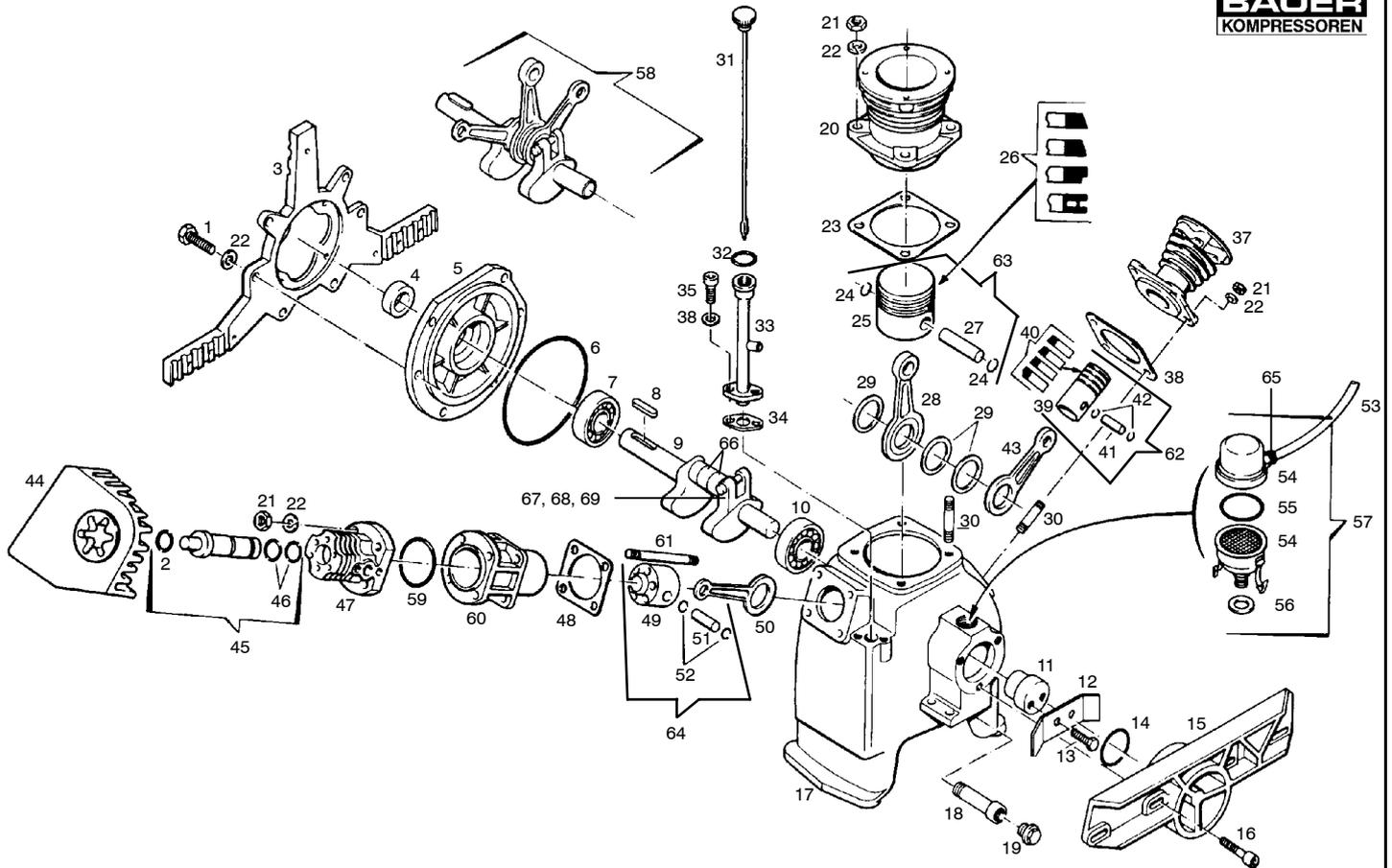
ATTENTION

Use only screws and studs in quality 8.8! This quality is equivalent to SAE J 429 d grade 5.



ATTENTION

N'utiliser que des vis et des goujons filetés de la qualité 8.8!



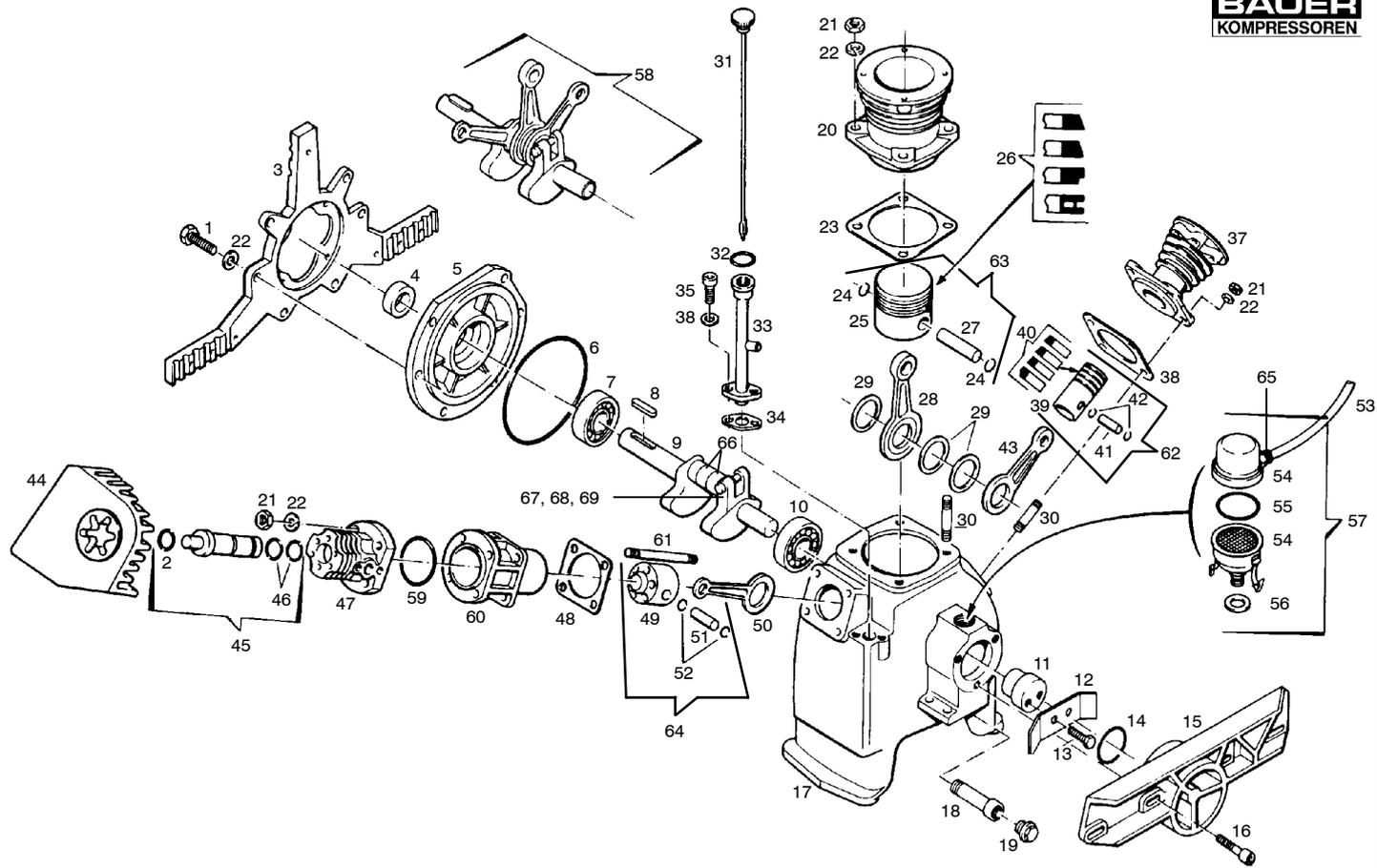
TM-1



Ersatzteilsätze
Spare parts sets
Kits de pièces dét.

Bildtafel **TM-1** Kurbelgehäuse mit Zubehör, Kurbelwelle mit Pleuelstangen, Kolben und Zylinder
Figure **TM-1** Crankcase with accessories, crankshaft with con rods, pistons and cylinders
Planche **TM-1** Carter de vilebrequin avec accessoires, vilebrequin avec bielles, pistons et cylindres

Klasse/ Class/ Classe			Pos.	Bestell-Nr. Part No. No. de cde.	Benennung	Designation	Dénomination	Gewicht Weight Poids (kg)	Abmessungen Dimensions Dimensions
0	2	5							
			1	N 89	Sechskantschraube	Hex. screw	Vis hexagonale	0.020	M 8 x 30 DIN 933
			2	N 23755	O-Ring	O-ring	Joint torique	0.005	Ø 25,12 x 1,78
			3	14998	Kühlrohrhalterung	Bracket for cooler	Fixation du refroidisseur	0.695	
1	1		4	N 220	Wellendichtring	Shaft seal	Bague d'étanchéité	0.017	Ø 25 x 40 x 7
			5	14878	Lagerdeckel	Shaft seal	Chapeau de palier	0.560	
1	1		6	N 3705	O-Ring	O-ring	Joint torique	0.012	Ø 140 x 3
			7	N 3703	Zylinderrollenlager	Roller bearing	Roulement à rouleaux cyl.	0.200	Ø 25 x 62 x 17
			8	N 166	Paßfeder	Key	Clavette	0.022	8 x 7 x 40 DIN 6885
			9		Kurbelwelle kpl.	Crankshaft assy.	Vilebrequin cpl.	2.064	
			10	N 3702	Zylinderrollenlager	Roller bearing	Roulement à rouleaux cyl.	0.150	Ø 20 x 52 x 15
			11	3196-650	Exzenter	Eccentric	Arbre à excentrique	0.125	
			12	14888	Sicherungsblech	Locking plate	Plaque d'arrêt	0.003	
			13	N 53	Sechskantschraube	Hex. screw	Vis hexagonale	0.005	M 6 x 16 DIN 933
1	1		14	N 3726	O-Ring	O-ring	Joint torique	0.012	Ø 40,2 x 3
			15	58159	Filterhalterung	Filter mounting	Fixation pour filtre	0.970	
			16	N 109	Innensechskantschraube	Allen screw	Vis à six pans creux	0.020	M 8 x 30 DIN 912
			17	14874	Kurbelgehäuse	Crankcase	Carter de vilebrequin	6.130	
			18	73270	Verlängerungsröhrchen	Extension	Tube de rollage	0.125	R 3/8" x 120 lg DIN 910
			19	N 3707	Verschlussschraube	Plug	Bouchon fileté	0.030	R 3/8" DIN 910
			20	58258	Zylinder 1. Stufe	Cylinder 1st stage	Cylindre 1er étage	2.350	Ø 88
			21	N 370	Sechskantmutter	Hex. nut	Ecrou hexagonal	0.009	M 8 DIN 985
			22	N 58	Scheibe	Washer	Rondelle	0.005	B 8.4 DIN 125
1	1	2	23	1867	Dichtung	Gasket	Joint	0.005	
			24		Sicherungsring	Circlip	Circlip	0.001	
			25		Kolben 1. Stufe	Piston 1st stage	Piston 1er étage	0.150	Ø 88
			26	N 1787	Kolbenringsatz	Piston ring set	Jeu de segments de piston	0.060	Ø 88
			27		Kolbenbolzen	Piston pin	Axe de piston		
			28	072867	Pleuel 1. Stufe	Con-rod 1st stage	Bielle 1er étage	0.175	
			29		Distanzscheibe	Spacer	Entretoise	0.005	
			30	N 215	Stiftschraube	Stud	Vis sans tête	0.025	M 8 x 25 DIN 835
			31	14886-650	Ölpeilstab	Dip stick	Jauge d'huile	0.038	
1	1	2	32	N 3521	O-Ring	O-ring	Joint torique	0.005	Ø 21,82 x 3,53
			33	14887	Öleinfüllstutzen	Oil filling pipe	Tube de rempl. d'huile		
1	1		34	12560	Dichtung	Gasket	Joint	0.005	A 32 x 27 x 2 DIN 7603
			35	N 210	Innensechskantschraube	Allen screw	Fis à six pans creux	0.007	M 6 x 20 DIN 912
			36	N 3026	Federscheibe	Spring washer	Rondelle élastique	0.005	A 6 DIN 137

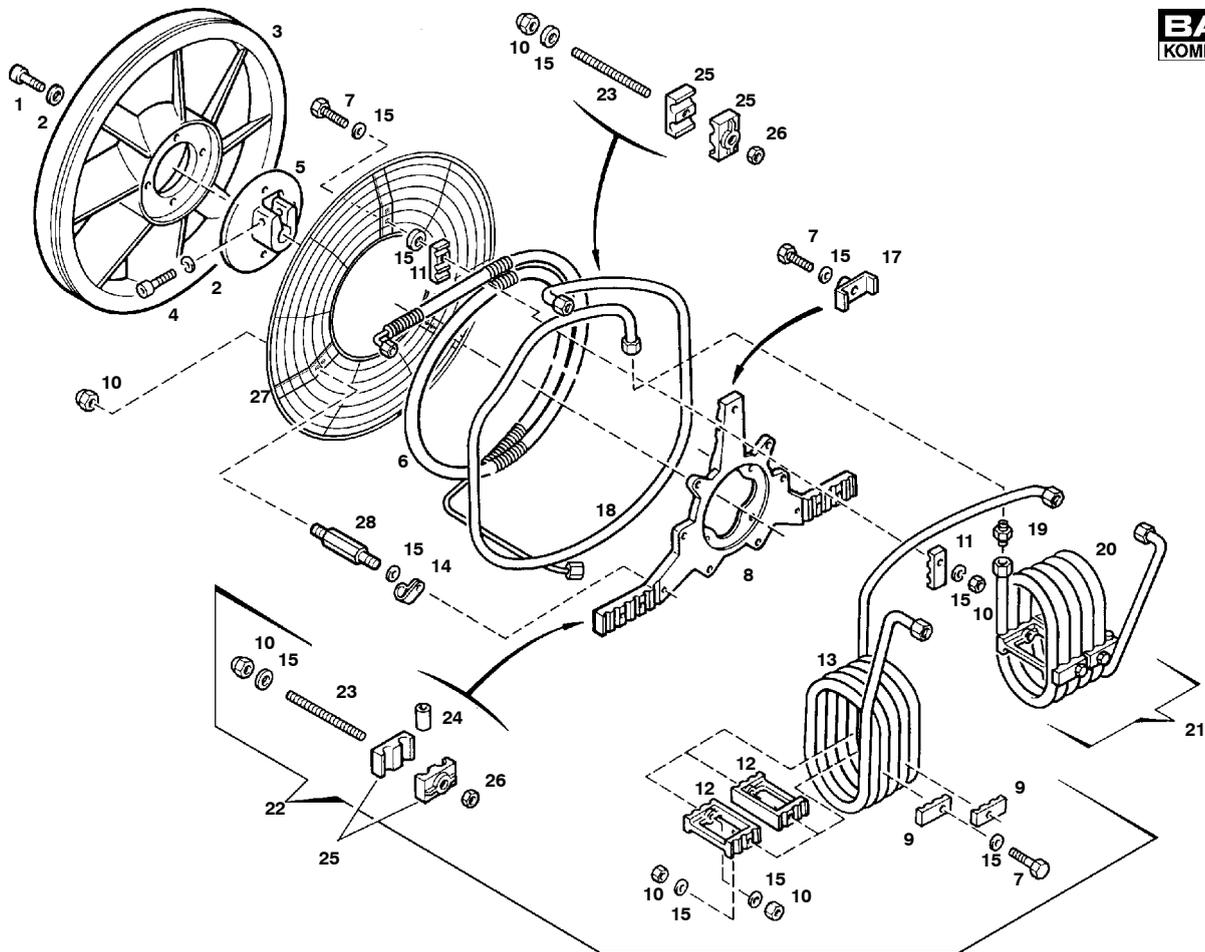


TM-1


Ersatzteilsätze
Spare parts sets
Kits de pièces dét.

Bildtafel TM-1 **Kurbelgehäuse mit Zubehör, Pleuelstangen, Kolben und Zylinder**
Figure TM-1 **Crankcase with accessories, crankshaft with con rods, pistons and cylinders**
Planche TM-1 **Carter de vilebrequin avec accessoires, vilebrequin avec bielles, pistons et cylindres**

Klasse/ Class/ Classe			Pos.	Bestell-Nr. Part No. No. de cde.	Benennung	Designation	Dénomination	Gewicht Weight Poids (kg)	Abmessungen Dimensions Dimensions
0	2	5							
			37	10875	Zylinder 2. Stufe	Cylinder 2nd stage	Cylindre 2e étage	1.292	Ø 36
1	1	2	38	3110	Dichtung	Gasket	Joint	0.005	Ø 36
			39		Kolben 2. Stufe	Piston 2nd stage	Piston 2e étage	0.095	Ø 36
		1	40	N 4158	Kolbenringsatz	Piston ring set	Jeu de segments de piston	0.008	Ø 36
			41		Kolbenbolzen	Piston pin	Axe de piston	0.015	
			42		Sicherungsring	Circlip	Circlip	0.001	
			43	072868	Pleuel 2. Stufe	Con-rod 2nd stage	Bielle 2e étage	0.130	
			44	65094	Kühlluftführung	Cooling air flange	Conduite d'air de refroidisseur	0.055	
1	2		45	066934	Kolbenbüchse kpl.	Piston and sleeve assy.	Piston-chemise cpl.	0.400	
			46	N 230	O-Ring	O-ring	Joint torique	0.005	Ø 21,95 x 1,78
			47	56189	Zylinder-Oberteil 3. Stufe	Cylinder, upper, 3rd stage	Cylindre, partie sup. 3e étage	0.559	
			48	1866	Dichtung	Gasket	Joint	0.002	
			49	N 823	Führungskolben	Guide piston	Piston guide	0.110	Ø 45
			50	072869	Pleuel 3. Stufe	Con-rod 3rd stage	Bielle 3e étage	0.150	
			51		Kolbenbolzen	Piston pin	Axe de piston	0.027	
			52		Sicherungsring	Circlip	Circlip	0.001	
			53	*N 3736	Schlauch	Hose	Tuyau	0.015	Lw 6 x 1 x 200 lg.
			54	N 3207	Dämpferfilter	Demister body	Silencieux du désaérateur		
1	1		55	N 3712	O-Ring	O-ring	Joint torique	0.005	Ø 63,22 x 1,78
			56	N 293	Dichtring	Gasket	Joint	0.002	C 21 x 28 x 2 DIN 7603
			57	014892	Kurbelgehäuse-Entlüfter	Exhauster	Désaérateur du carter	0.172	A 21 x 28
			58	055653	Triebwerk kpl.	Driving gear cpl.	Embiellage cpl.	2.860	
1	1	2	59	N 4064	O-Ring	O-ring	Joint torique	0.005	Ø 50 x 2
			60	56141	Zylinder-Unterteil 3. Stufe	Cylinder, lower, 3rd stage	Cylindre, partie inf. 3e étage	0.800	
			61	N 4065	Stiftschraube	Stud	Vis sans tête	0.060	M 8 x 70 DIN 835
			62	069949	Kolben 2. Stufe kpl.	Piston assy. 2nd stage	Piston 2e étage cpl.		Pos. 39, 40, 41, 42
			63	069975	Kolben 1. Stufe kpl.	Piston assy. 1st stage	Piston 1er étage cpl.		Pos. 24, 25, 26, 27
			64	069950	Kolben 3. Stufe kpl.	Piston assy. 3rd stage	Piston 3e étage cpl.		Pos. 49, 51, 52
			65	N 3737	Kunststoffverschraubung	Plastic screw joint	Raccord fileté en plastique		
			66	1529	Scheibe	Washer	Rondelle		
			67	N 861	Innensechskantschraube	Allen screw	Vis à six pans creux		M 8 x 55 DIN 912
			68	N 108	Federring	Lock washer	Rondelle élastique		A 8 DIN 127
			69	N 2765	Mutter, selbstsichernd	Self-locking nut	Ecrou à freinage interne		VM8 DIN 980
			--	070693	Kompressoröl	Compressor oil	Huile pour compresseurs	1 l	
			*		Länge bei Bestellung angeben	Indicate length on order	Indiquer la longueur à la commande		



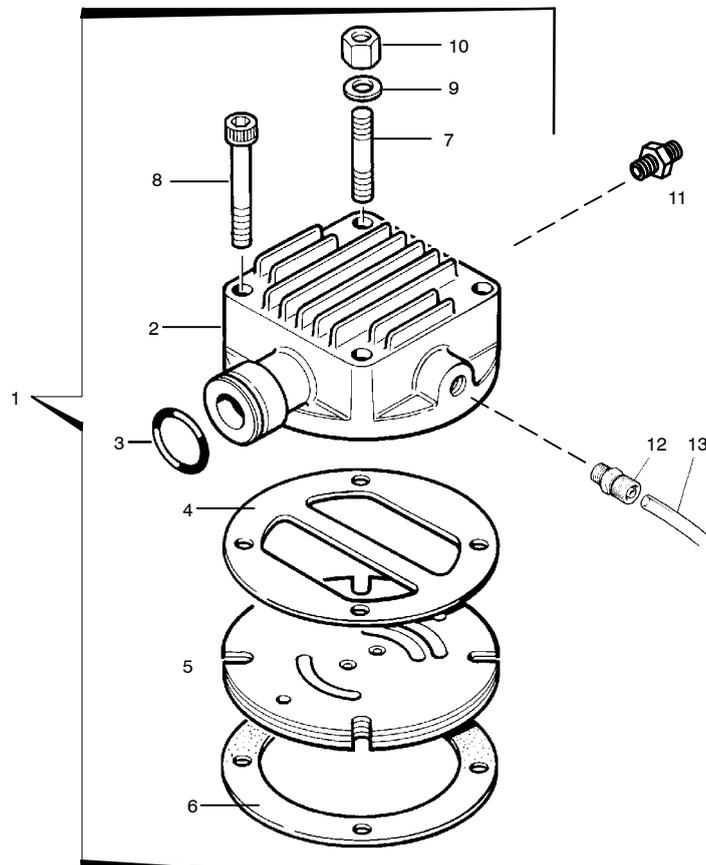
TM-2



Ersatzteilsätze
 Spare parts sets
 Kits de pièces dét.

Bildtafel **TM-2** Kühler und Ventilator
 Figure **TM-2** Cooler and fan
 Planche **TM-2** Refroidisseur et ventilateur

Klasse/ Class/ Classe			Pos.	Bestell-Nr. Part No. No. de cde.	Benennung	Designation	Dénomination	Gewicht Weight Poids (kg)	Abmessungen Dimensions Dimensions		
0	2	5									
			1	N 171	Innensechskantschraube	Allen screw	Vis à six pans creux	0.020	M 8 x 20	DIN 912	
			2	N 108	Federring	Lock washer	Rondelle élastique	0.005	A 8	DIN 127	
			3	12754	Ventilatorrad	Fan	Rotor	4.137	Ø 450		
			4	N 1437	Innensechskantschraube	Allen screw	Vis à six pans creux	0.030	M 8 x 45	DIN 912	
			5	13666	Ventilatorradnabe	Fan hub	Moyeu du rotor	1.010			
			6	069960	Nachkühler	Aftercooler	Refroidisseur final	0.875			
			7	N 3498	Sechskantschraube	Hex. screw	Vis hexagonale	0.020			
			8	14998	Kühlrohrhalterung	Bracket for cooler	Fixation du refroidisseur	0.695			
			9	13662	Kühlrohrfixierstück	Fixing for cooler	Fixation du refroidisseur	0.020			
			10	N 1042	Sechskantmutter selbstsich.	Hex. nut self locking	Ecrou hex., auto-freinant	0.005	NM 6	DIN 980	
			11	69905	Kühlrohrfixierstück	Fixing for cooler	Fixation du refroidisseur	0.020			
			12	13663	Zwischenstück	Intermediate piece	Pièce intermédiaire	0.065			
			13		Kühlrohrspirale 2. Stufe	Cooler 2nd stage	Tube spiralé, refr. 2e ét.	0.550			
			14	14370	Rohrschelle	Pipe clamp	Collier pour tuyaux	0.017			
			15	N 102	Scheibe	Washer	Rondelle	0.005	B 6.4	DIN 125	
			16	N 101	Sechskantschraube	Hex. screw	Vis hexagonale	0.010	M 6 x 20	DIN 933	
			17	14139	Klemmstück	Clamp	Pièce de serrage	0.017			
			18	069978	Zusatzkühler	Cooler	Refroidisseur	0.223			
			19	N 20193	Gerade Rohrverschraubung	Male connector	Raccord droit mâle	0.042	GS 12 - LLR		
			20		Kühlrohrspirale 1. Stufe	Cooler 1st stage	Tube spiralé, refr. 1er ét.	0.465			
			21	056716	Zwischenkühler 1. Stufe	Intercooler 1st stage	Refroidisseur interméd. 1er ét.	0.535			
			22	058992	Zwischenkühler 2. Stufe	Intercooler 2nd stage	Refroidisseur interméd. 2e ét.	0.720			
			23	55699	Gewindestange	Threaded pin	Tige filetée	0.015			
			24	14605	Fixierrohr	Fixing tube	Tuyau de fixation	0.003			
			25	55698	Kühlrohrfixierstück	Fixing for cooler	Fixation du refroidisseur	0.015			
			26	N 287	Sechskantmutter	Hex. nut	Ecrou hexagonal	0.005	M 6	DIN 934	
			27	74017	Lüfterradschutz	Fan protection	Protection du ventilateur				
			28	75617	Sechskant	Hex stud	Vis hexagonal		2x M6		

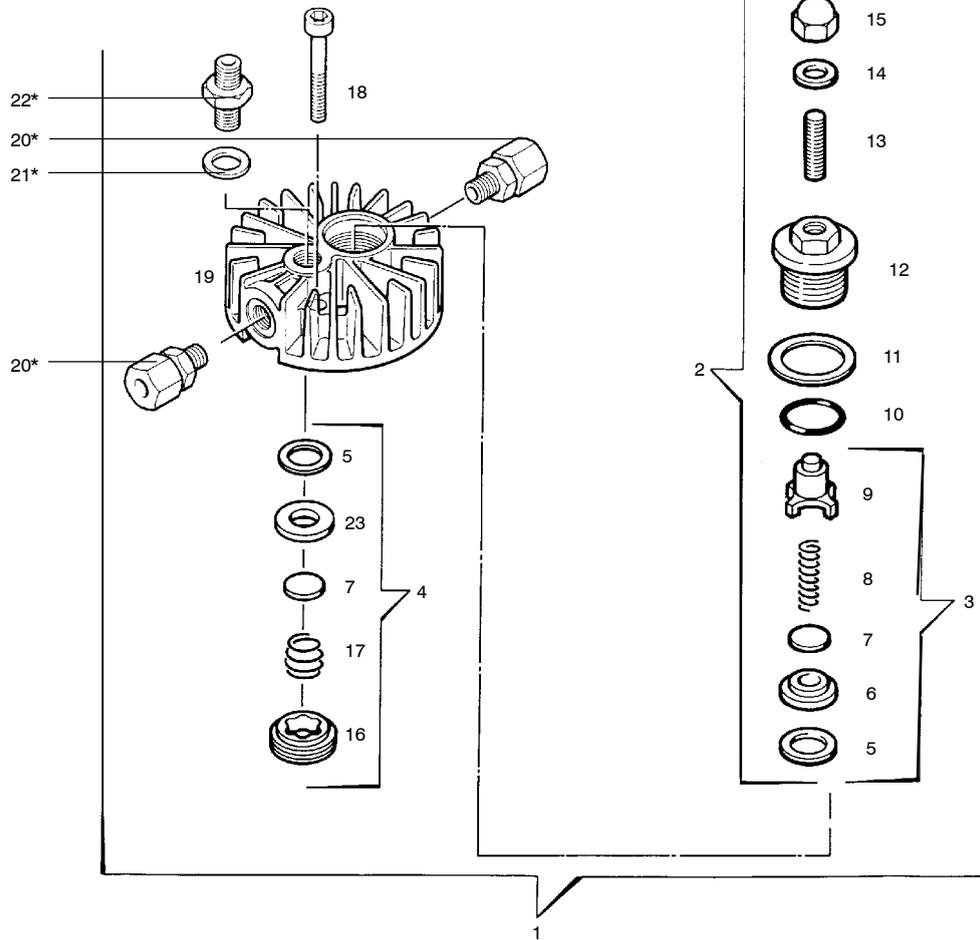


TM-3


 Ersatzteilsätze
 Spare parts sets
 Kits de pièces dét.

 Bildtafel **TM-3** Ventilkopf 1. Stufe
 Figure **TM-3** Valve head 1st stage
 Planche **TM-3** Culasse de 1er étage

Klasse/ Class/ Classe			Pos.	Bestell-Nr. Part No. No. de cde.	Benennung	Designation	Dénomination	Gewicht Weight Poids (kg)	Abmessungen Dimensions Dimensions	
0	2	5								
			1	069977	Ventilkopf 1. Stufe kpl.	Valve head assy. 1st stage	Culasse de 1er étage cpl.	1.738		
			2	58261	Ventilkopf	Valve head	Culasse	0.577		
1	1	2	3	N 1539	O-Ring	O-ring	Joint torique	0.005	Ø 30,3 x 2,4	
1	1	3	4	63340	Dichtung	Gasket	Joint	0.018		
	1	3	5	N 4670	Lamellenventil	Reed valve	Clapet à lamelles	0.998		
1	1	3	6	58262	Dichtung	Gasket	Joint			
			7	N 4065	Stiftschraube	Stud	Vis sans tête	0.030	M 8 x 70	DIN 835
			8	N 1282	Innensechskantschraube	Allen screw	Vis à six pans creux	0.030	M 8 x 75	DIN 912
			9	N 58	Scheibe	Washer	Rondelle	0.005	B 8,4	DIN 125
			10	5290	Verlängerungsmutter	Hexagon	Ecrou de rallonge	0.024		
			11	N 20341	Gerader Einschraubstutzen	Male connector	Raccord droit mâle	0.040	XGE 12-LLR	
			12	N 3737	Kunststoffverschraubung	Connector	Raccord plastique	0.010	EG 8 x 1, R 1/4"	
		1	13	*N 3736	Kunststoffschlauch	Plastic hose	Tuyeau en plastique	0.010	Lw 6x1x230 lg.	
				*	Meterware	Piece goods;specify length upon order	Marchandise au mètre; indiquer la longueur à la com.			

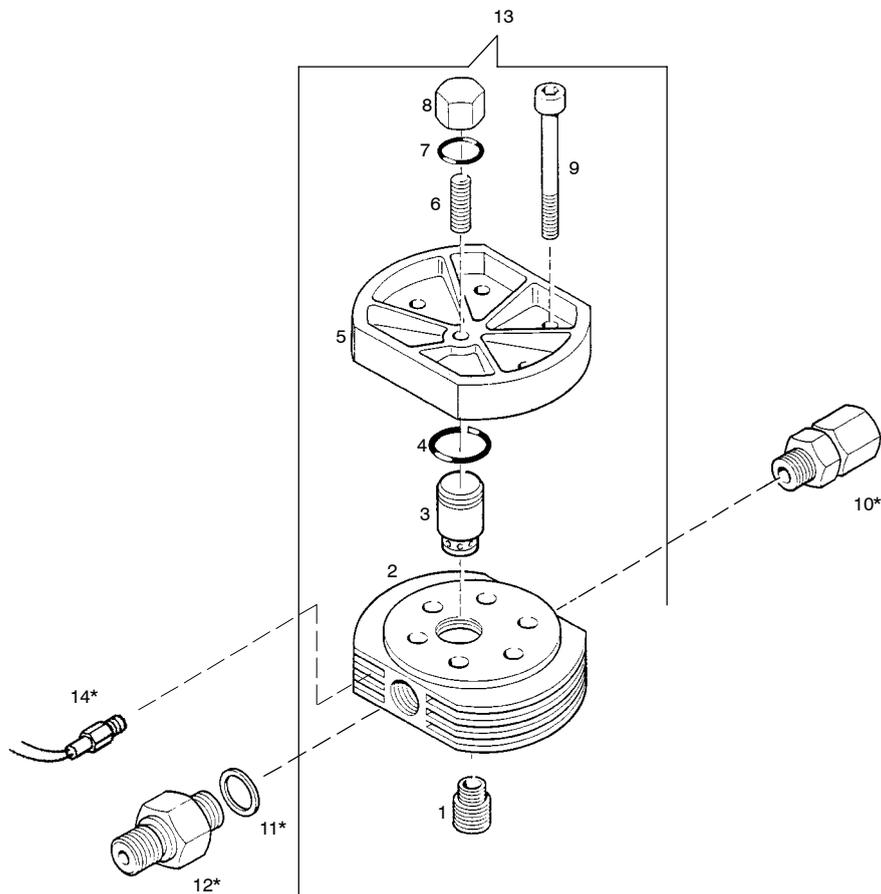


TM-4


 Ersatzteilsätze
 Spare parts sets
 Kits de pièces dét.

 Bildtafel **TM-4** Ventilkopf 2. Stufe
 Figure **TM-4** Valve head 2nd stage
 Planche **TM-4** Culasse de 2e étage

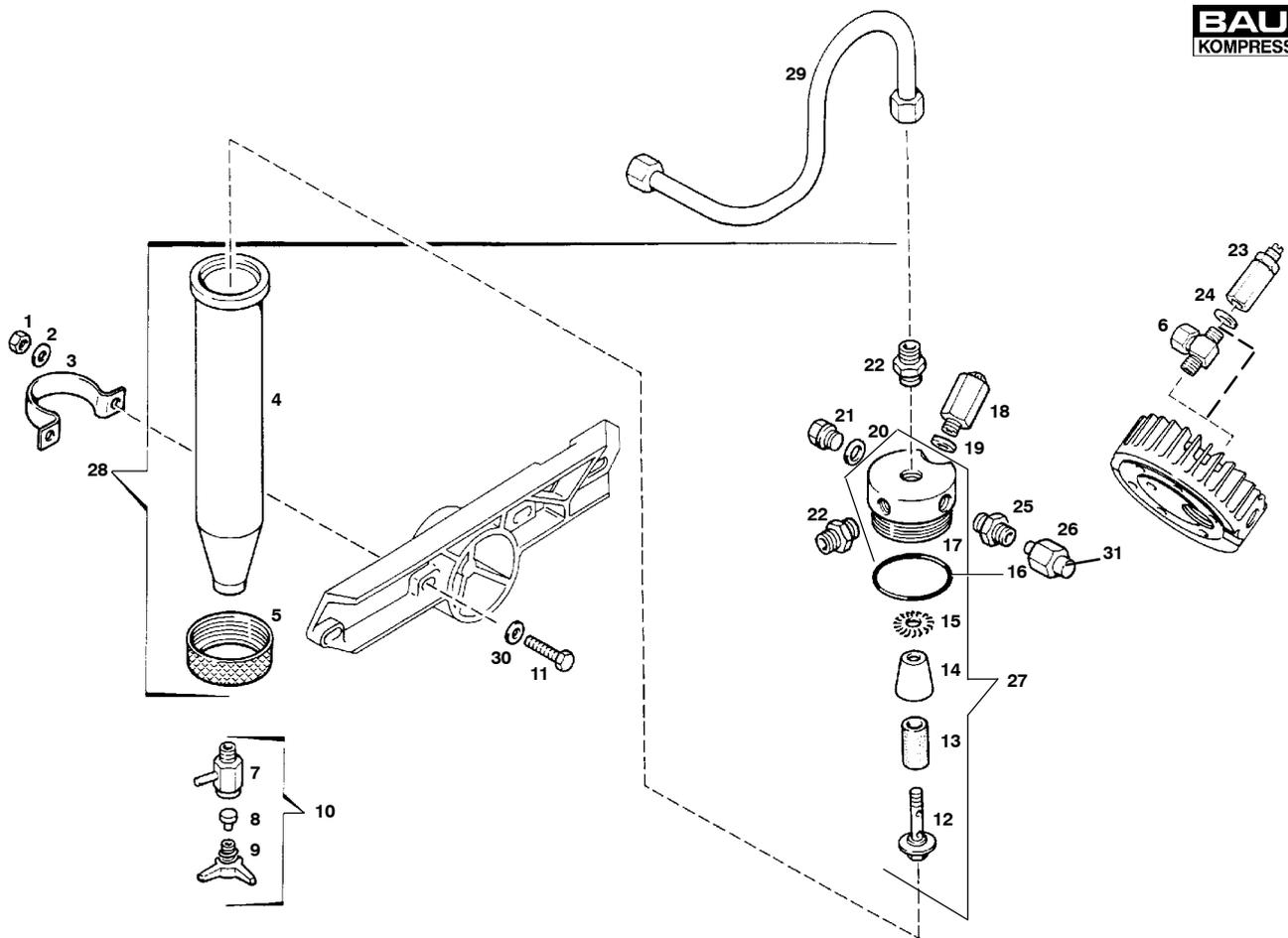
Klasse/ Class/ Classe			Pos.	Bestell-Nr. Part No. No. de cde.	Benennung	Designation	Dénomination	Gewicht Weight Poids (kg)	Abmessungen Dimensions Dimensions
0	2	5							
			1	069955	Ventilkopf 2. Stufe kpl.	Valve head assy., 2nd stage	Culasse de 2e étage cpl.	0.775	
			2	014582	Druckventil kpl.	Discharge valve assy.	Clapet de refoulement cpl.	0.185	
1	2		3	012835	Druckventileinsatz kpl.	Discharge valve insert assy.	Garniture, clapet de ref. cpl.	0.028	
1	3		4	012841	Saugventil kpl.	Intake valve assy.	Clapet d'aspiration cpl.	0.035	
			5		Dichtung	Gasket	Joint	0.001	
			6		Ventilsitz	Valve seat	Siège de clapet	0.006	
			7		Ventilplatte	Valve plate	Plaque de clapet	0.002	
			8		Druckfeder	Spring	Ressort de pression	0.001	
			9		Druckventileinsatz	Discharge valve insert	Garniture, clapet de ref.	0.018	
1	1	2	10	N 3521	O-Ring	O-ring	Joint	0.005	Ø 21,82 x 3,53
			11	14332	Tellerfeder	Spring plate	Ressort à disques	0.003	
			12	14124	Verschraubung	Plug	Bouchon fileté	0.127	
			13	71064	Gewindestift	Stud	Vis sans tête	0.010	AM 8 x 25 DIN 913
1	1	2	14	N 3625	Dichtring	Gasket	Joint	0.001	C 8 x 14 x 1,5 DIN 7603
			15	N 84	Hutmutter	Acorn nut	Ecrou borgne	0.010	M 8 DIN 1587
			16		Saugventilverschraubung	Inlet valve cover	Bouchon fileté, clapet d'asp.	0.026	
			17		Druckfeder	Inlet valve spring	Ressort de pression	0.001	
			18	N 503	Innensechskantschraube	Allen screw	Vis à six pans creux	0.023	M 8 x 35 DIN 912
			19	14123	Ventilkopf	Valve head	Culasse	0.005	
			20	*20341	Gerade Rohrverschraubung	Male connector	Raccord droit mâle	0.040	XGE 12-LLR
1		1	21	*N 1316	Dichtring	Gasket	Joint	0.005	A 13 x 20 DIN 7603
			22	*20195	Gerade Rohrverschraubung	Male connector	Raccord droit mâle	0.050	GES 6 SR
			23		Ventilsitz	Valve seat	Siège de clapet	0.006	
				*	Nicht in Pos. 1 enthalten	Not included in pos. 1	Ne font pas parties de pos. 1		



TM-5


Ersatzteilsätze
Spare parts sets
Kits de pièces dét.
Bildtafel TM-5 **Ventilkopf 3. Stufe**
Figure TM-5 **Valve head 3rd stage**
Planche TM-5 **Culasse de 3e étage**

Klasse/ Class/ Classe			Pos.	Bestell-Nr. Part No. No. de cde.	Benennung	Designation	Dénomination	Gewicht Weight Poids (kg)	Abmessungen Dimensions Dimensions
0	2	5							
	1	3	1	07790	Saugventil	Intake valve	Clapet d'aspiration	0.007	
			2	14117	Ventilkopf	Valve head	Culasse	0.300	
	1	3	3	014121	Druckventil	Pressure valve	Clapet de refoulement	0.020	
1	1	3	4	N 2789	O-Ring	O-ring	Joint torique	0.005	∅15,6x1,78
			5	14118	Ventilkopfdeckel	Valve head cover	Couvercle de culasse	0.207	
			6	71065	Gewindestift	Stud	Goupille filetée	0.010	
1	1	3	7	N 3625	Dichtung	Gasket	Joint	0.001	∅8x14x1,5, DIN 7603-Cu
			8	N 3623	Hutmutter	Acorn nut	Ecrou borgne	0.010	M8x1, DIN 917
			9	N 1282	Innensechskantschraube	Allen screw	Vis six pans creux	0.045	M8x75, DIN 912-8.8
			10	*N 20341	Gerade Rohrverschraubung	Male connector	Raccord droit mâle	0.040	XGE 12-LLR
			11	*N 1316	Dichtring	Gasket	Joint	0.001	A13x20, DIN 7603-Cu
			12	*N 20209	Gerade Rohrverschraubung	Male connector	Raccord droit mâle	0.040	GES 8-SR
			13	069954	Ventilkopf 3. Stufe kpl.	Valve head assy. 3rd stage	Culasse de 3e étage cpl.	0.645	
			14	**N 20876	Temperaturfühler	Temperature sensor	Sonde pyrométrique	0.025	
				*	Nicht in Pos. 13 enthalten	Not included in pos. 13	Ne font pas parties de pos. 13		
				**	Nur mit elektronischer Überwachung	With electronic monitoring, only	Seulement avec surveillance électronique		



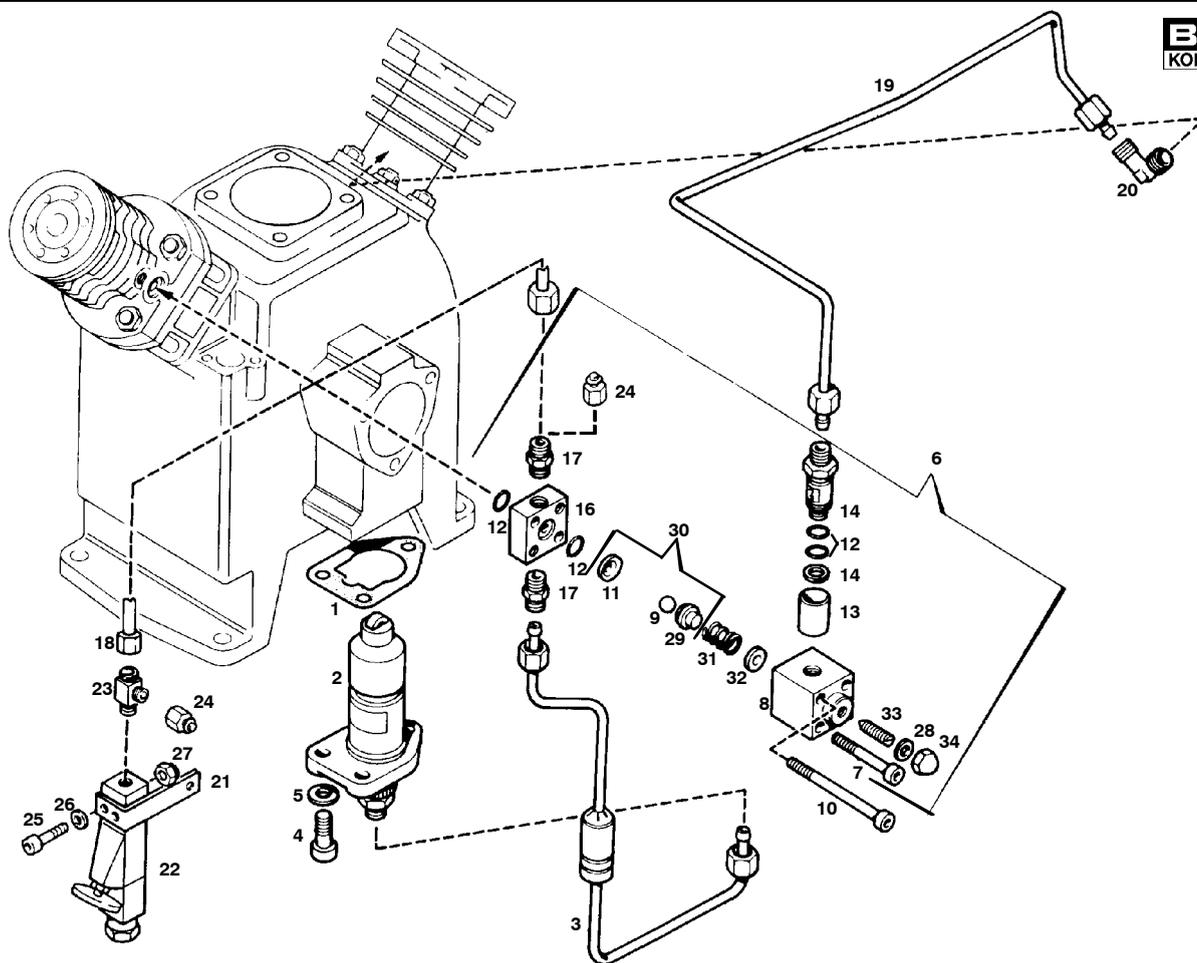
TM-6



Ersatzteilsätze
 Spare parts sets
 Kits de pièces dét.

Bildtafel **TM-6** Zwischenfilter
 Figure **TM-6** Interfilter
 Planche **TM-6** Séparateur intermédiaire

Klasse/ Class/ Classe			Pos.	Bestell-Nr. Part No. No. de cde.	Benennung	Designation	Dénomination	Gewicht Weight Poids (kg)	Abmessungen Dimensions Dimensions	
0	2	5								
			1	N 57	Sechskantmutter	Hex. nut	0.008	M 8	DIN 934	
			2	N 2862	Scheibe	Washer	0.007	Ø 8,4	DIN 7349	
			3	14368	Rohrschelle	Clamp	0.125			
			4		Filtergehäuse	Filter housing	0.300			
			5	13937	Überwurfmutter	Threaded collar	0.130			
			6	*N 3304	Einstellb. L-Verschraubung	Adjustable male run Tee	0.087		evL 6-PS	
			7	068410	Ablabhahnkörper	Body of drain tap	0.055			
1	2	4	8	13283	Dichtung	Gasket	0.001			
			9	055888	Knebelschraube	Tap screw	0.020			
	1	2	10	011430	Kondensatablaßhahn	Condensate drain tap assy.	0.075			
			11	N 89	Sechskantschraube	Hex. screw	0.020	M 8 x 30	DIN 933	
			12	12786	Mittelschraube	Screw	0.006			
	1	2	13	N 2726	Filtereinsatz	Filter element	0.015			
		1	14	12785	Pralltrichter	Baffle cone	0.003			
		1	15	12784	Verteilerblech	Vortex plate	0.001			
1	1	2	16	N 3556	O-Ring	O-ring	0.005	Ø 45 x 2		
			17	13930	Filterkopf	Filter head	0.185			
		1	18	011656	Sicherheitsventil, 2. Stufe	Safety valve, 2nd stage	0.058	50 bar		
1		1	19	4479	Dichtung	Gasket	0.001			
1		1	20	N 4051	Dichtung	Gasket	0.005	A 10 x 15	DIN 7603	
			21	N 3459	Verschlußschraube	Plug	0.060	R 1/8"	DIN 910	
			22	N 20341	Gerade Rohrverschraubung	Male connection	0.025	GE 12 LLR, R 1/4"		
		1	23	010670	Sicherheitsventil, 1. Stufe	Safety valve, 1st stage	0.065	8 bar		
		1	24	8264	Dichtung	Gasket	0.001			
			25	N 20237	Gerade Rohrverschraubung	Male connector	0.025	GE 6-LR		
			26	N 7430	Überwurfmutter	Lock nut			Ecrou-raccord	
			27	067611	Filterkopf	Filter head			Chapeau de séparateur	
			28	067612	Zwischenfilter kpl.	Interfilter assy.	0.820		Séparateur intermédiaire cpl.	
			29	069959	Verbindungsleitung	Connecting tube	0.072		Conduite de connexion	
			30	N 58	Scheibe	Washer	0.005	B 8,4	DIN 125	
			31	N 4530	Verschlußstopfen	Plug	0.015		Bouchon fileté	
			*		Zusatzausstattung	Optional extra			Equipment supplémentaire	



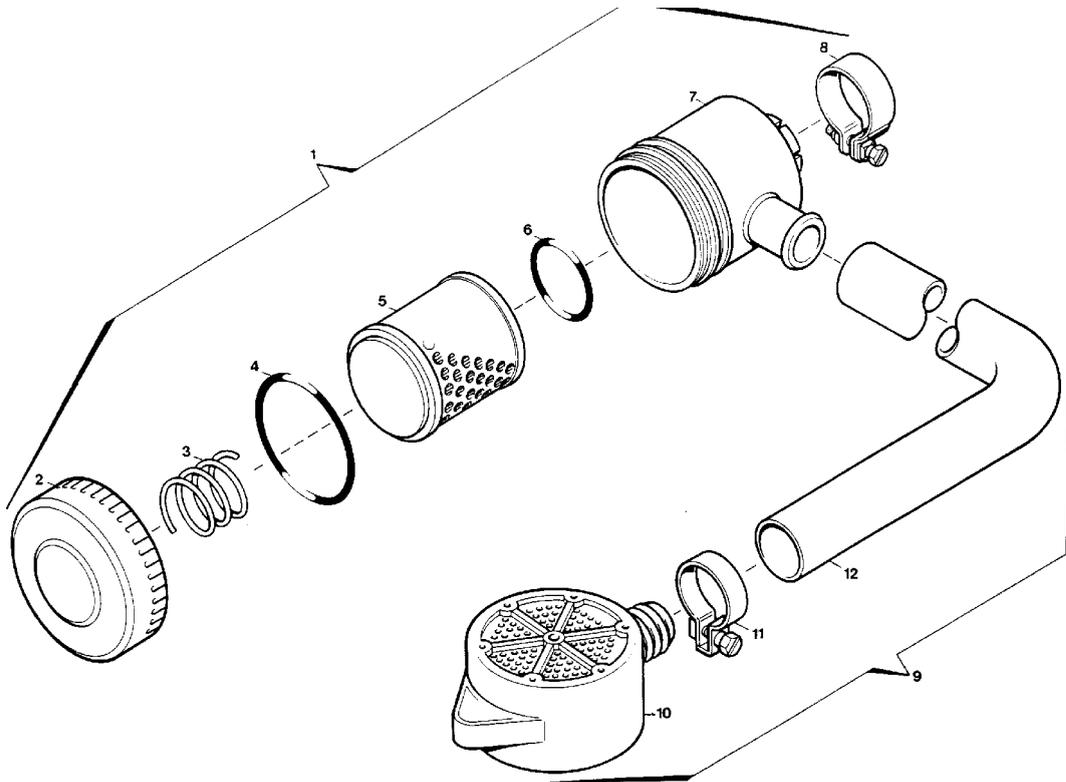
TM-7



Ersatzteilsätze
 Spare parts sets
 Kits de pièces dét.

Bildtafel **TM-7** Druckölschmierung
 Figure **TM-7** Lubrication system
 Planche **TM-7** Lubrification

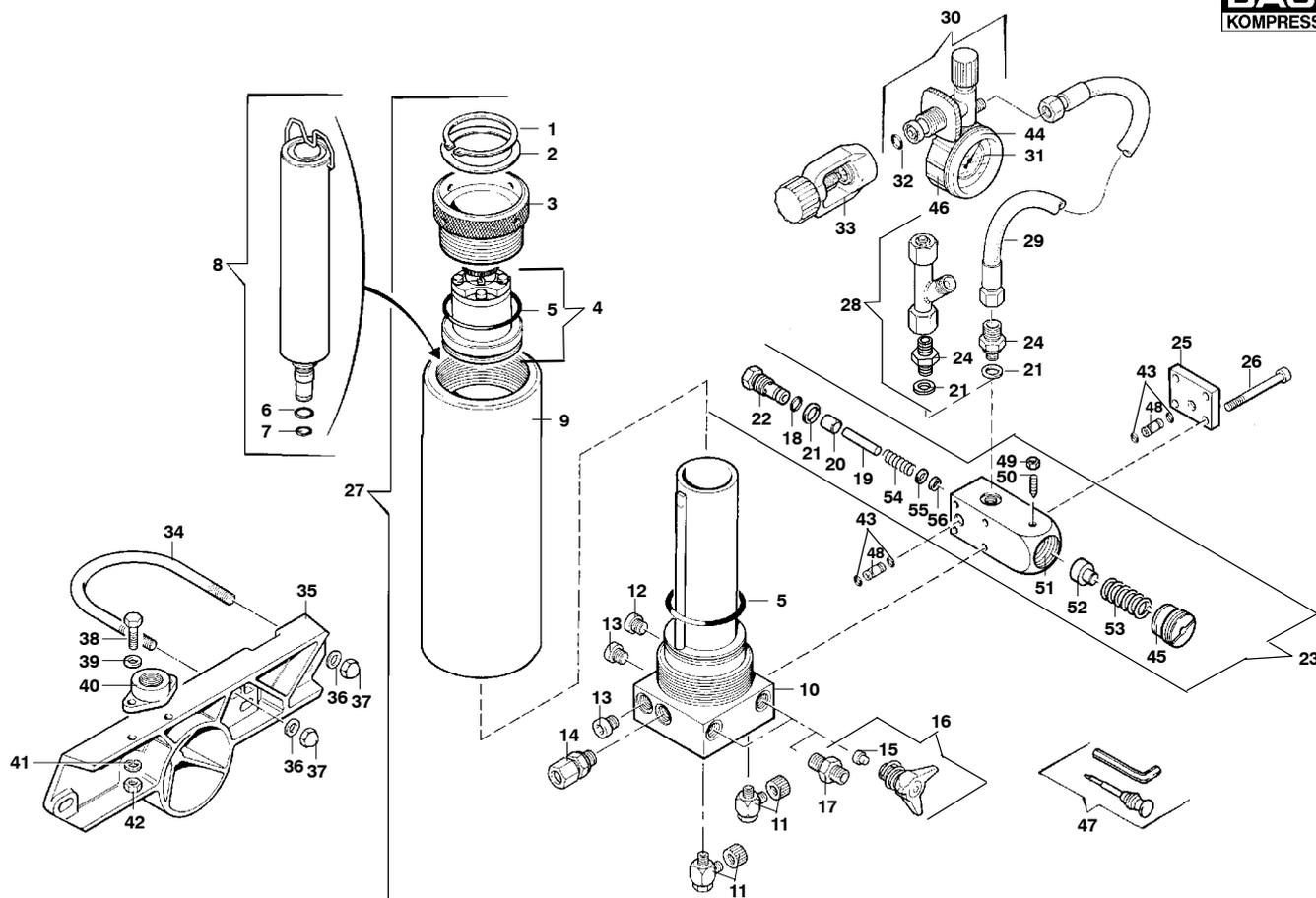
Klasse/ Class/ Classe			Pos.	Bestell-Nr. Part No. No. de cde.	Benennung	Designation	Dénomination	Gewicht Weight Poids (kg)	Abmessungen Dimensions Dimensions	
0	2	5								
1		1	1	2010	Dichtung	Gasket	Joint	0.001		
			2	N 83	Ölpumpe	Oil pump	Pompe à huile	0.810		
			3	069966	Druckölleitung	Supply tube	Conduite d'huile sous press.	0.105		
			4	N 61	Innensechskantschraube	Allen screw	Vis à six pans creux	0.015	M 8 x 25	DIN 912
			5	N 58	Scheibe	Washer	Rondelle	0.005	B 8.4	
			6	058138	Öldruckregulierventil	Oil pressure regulating valve	Régl. de la pression d'huile	0.280		
			7	N 781	Innensechskantschraube	Allen screw	Vis à six pans creux	0.015	M 6 x 60	DIN 912
			8	58102	Ventilgehäuse	Valve housing	Corps régulateur	0.120		
			9		Kugel	Ball	Bille	0.005	Ø 8	
			10	N 3407	Innensechskantschraube	Allen screw	Vis à six pans creux	0.020	M 6 x 80	DIN 912
			11		Kugelventilsitzplatte	Seat of ball valve	Siège à bille	0.010		
4	4	10	12	N 7091	O-Ring	O-ring	Joint torique	0.001	Ø 9,25 x 1,78	
	1	3	13	56302	Ölschauglas	Oil gauge glass	Regard du régulateur	0.003		
1	1	3	14	N 4051	Dichtung	Gasket	Joint	0.005	A 10 x 15	DIN 7603
			15	56301	Ölkontrollverschraubung	Oil level check union	Racc. de contrôle d'huile	0.010		
			16	57132	Flansch	Flange	Bride	0.048		
			17	N 20237	Gerader Einschraubstutzen	Male connector	Raccord droit mâle	0.013	GES 6-LR-WD	
			18	N 3616	Verbindungsleitung	Connecting tube	Conduite de connexion	0.035	Ø 6 x 1 x 400	DIN 2464
			19	069965	Ölrücklaufleitung	Oil return tube	Conduite de retour d'huile			
			20	N 20003	Winkel-Rohrverschraubung	Male elbow	Raccord coudé mâle	0.040	WES-6-LRK	
			21	63706	Befestigungswinkel	Mounting angle	Équerre de fixation			
			22	*N 3212	Öldruckwächter	Oil pressure switch	Manostat, pression d'huile	0.240		
			23	N 20162	T-Rohrverschraubung	Male run Tee	Raccord en T renversé			
			24	N 4530	Verschlussstopfen	Plug	Bouchon fileté	0.025	Ø 6	
			25	N 4169	Innensechskantschraube	Allen screw	Vis à six pans creux		M 5 x 40	DIN 912
			26	N 2949	Scheibe	Washer	Rondelle	0.002	Ø 5,3	DIN 125
			27	N 2488	Sechskantmutter	Hex. nut	Ecrou hexagonale	0.002	NM 5	DIN 980
			28	N 3625	Dichtung	Gasket	Joint	0.001	A 8 x 14 x 1,5	DIN 7603
			29		Kugelführung	Ball guidance	Roulement à billes			
			30	072439	Kugelventilsitz kpl.	Ball valve seat assy.	Siège de soupape à bille			
			31	2623	Druckfeder	Spring	Ressort			
			32	58121	Scheibe	Washer	Rondelle			
			33	N 2969	Gewindestift mit Schlitz	Slotted tud	Vis sans tête			
			34	N 84	Sechskant-Hutmutter	Hex. cap nut	Ecrou borgne			
				*	Zusatzausstattung gemäß Auftrag	Optional extra	Équipement supplémentaire			



TM-8


Ersatzteilsätze
Spare parts sets
Kits de pièces dét.
Bildtafel TM-8 Ansaugfilter mit Ansaugschlauch
Figure TM-8 Intake filter with intake hose
Planche TM-8 Filtre d'aspiration avec tuyau d'aspiration

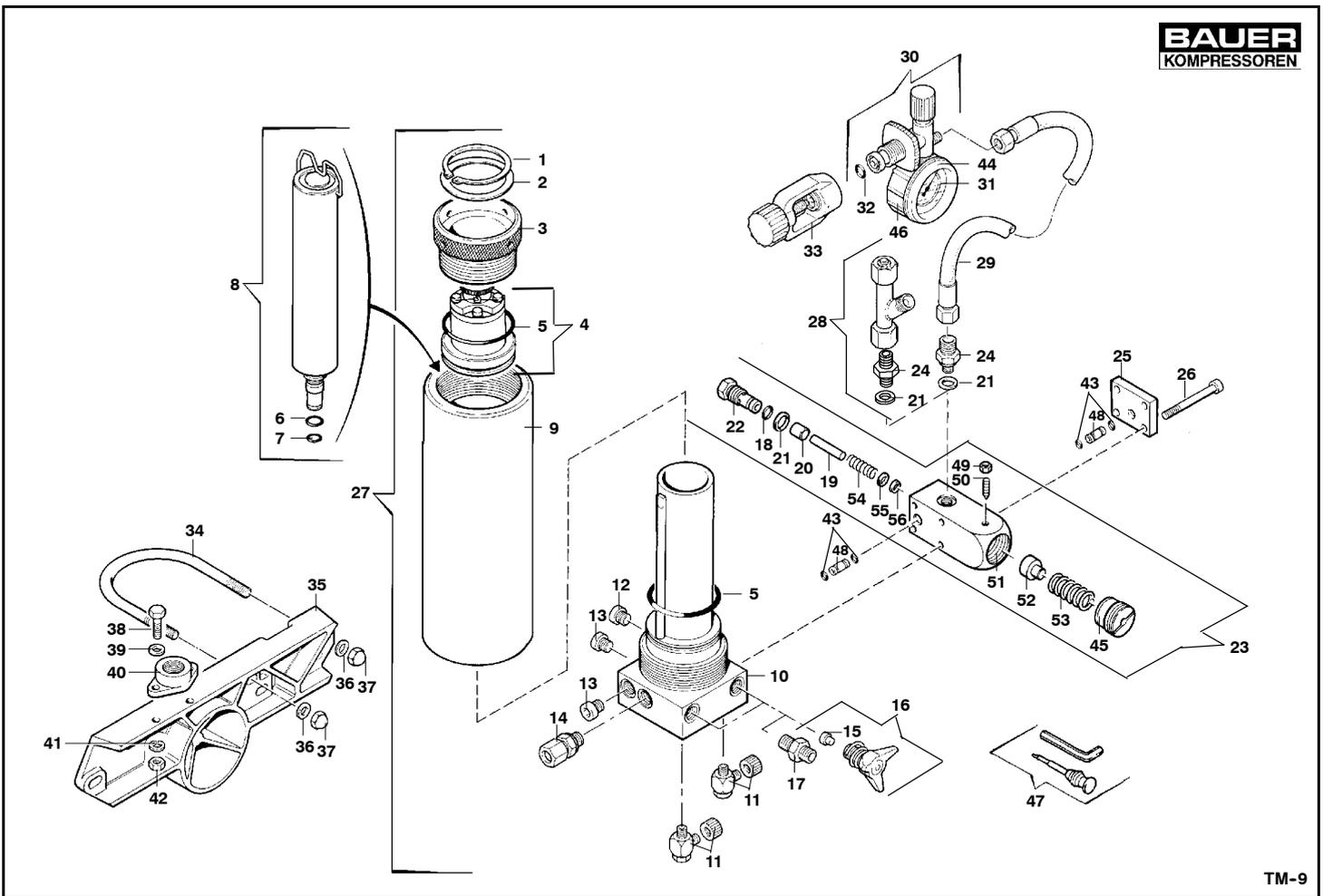
Klasse/ Class/ Classe			Pos.	Bestell-Nr. Part No. No. de cde.	Benennung	Designation	Dénomination	Gewicht Weight Poids (kg)	Abmessungen Dimensions Dimensions
0	2	5							
			1	013758	Ansaugfilter kpl.	Intake filter Assy.	Filtre d'aspiration	0.340	
			2	12771	Ansaugfilterdeckel	Intake filter cover	Chapeau du filtre d'aspiration	0.080	
			3	10528	Druckfeder	Spring	Ressort de pression	0.008	
1	1	1	4	N 4451	O-Ring	O-ring	Joint torique	0.010	Ø 75 x 3
	1	3	5	N 70	Filtereinsatz	Filter element	Élément filtrant	0.070	
1	1	1	6	13757	O-Ring	O-ring	Joint torique	0.005	Ø 35 x 5
			7	12770	Ansaugfiltergehäuse	Intake filter housing	Corps du filtre d'aspiration	0.150	
			8	N 3374	Rohrschelle	Clamp	Collier pour tuyaux	0.020	
			9	*014539	Ansaugschl. kpl. mit Filter	Intake hose cpl. with filter	Tuyau d'asp. cpl. avec filtre		
			10	*057691	Vorfilter	Pre-filter	Premier filtre	0.115	
			11	*N 2011	Schlauchklemme	Hose clamp	Collier pour tuyaux	0.005	Nr. 38, Ø 28 - 30
			12	*N 1005	Ansaugschlauch	Intake hose	Tuyau d'aspiration	0.680	
				*	Zusatzausstattung gemäß Auftrag	Optional extra	Équipement supplémentaire		



TM-9


Ersatzteilsätze
Spare parts sets
Kits de pièces dét.
Bildtafel TM-9 **Filtersystem P21**
Figure TM-9 **Filter system P21**
Planche TM-9 **Système de filtration P21**

Klasse/ Class/ Classe			Pos.	Bestell-Nr. Part No. No. de cde.	Benennung	Designation	Dénomination	Gewicht Weight Poids (kg)	Abmessungen Dimensions Dimensions
0	2	5							
			1	N 15598	Sicherungsring	Circlip	0.005	Ø 55 x 2 DIN 471	
			2	63438	Gleitring	Slide ring	0.004		
			3	*068920	Verschraubung	Plug	0.206		
			4	**061114	Sicherheitsventil	Safety valve	0.500	100 - 350 bar	
2	2	4	5	N 4586	O-Ring	O-ring	0.004	Ø 59,92 x 3,53	
1			6	N 4566	O-Ring	O-ring	0.001	Ø 9,19 x 2,62	
1			7	N 3824	O-Ring	O-ring	0.004	Ø 7,59 x 2,62	
			8	057679	Triplexpatrone	Triplex cartridge	0.300	MS-AC-MS	
				059183	Triplexpatrone mit CO-Entf.	Triplex cart. with CO removal	0.300	AC-MS-MS-HP	
			9		Filtergehäuse*	Filter housing*	2.515		
			10		Filterboden*	Filter bottom*	1.568		
			11	N 16334	L-Schnellverschraubung	Male run T connector			
			12	N 16954	Verschlußschraube	Plug	0.015	vsti R 1/4"-ed	
			13	N 16394	Verschlußschraube	Plug	0.020	vsti R 1/4"-ed	
			14	N 20287	Gerade Rohrverschraubung	Male connector	0.055	GES 8 SR - WD	
1	2	4	15	64498	Dichtung	Gasket	0.002		
	1	2	16	065500	Kondensatablaßhahn kpl.	Condensate drain tap assy.	0.090		
			17	63666	Gerade Rohrverschraubung	Male connector			
1	1	2	18	N 16554	O-Ring	O-ring	0.005	Ø 6 x 1.5; FPM 90 Shore	
	1	2	19	N 22754	Druckstift	Pressure pin	0.005		
	1	1	20	75269	Ventilkolben	Valve piston	0.020		
1	1	2	21	N 4602	USIT-Ring	USIT-Ring	0.001	U 14-18.7-1.5	
		1	22	91038	Druckhalteventilsitz	Press. maintaining valve seat	0.025		
			23	058037	Druckhalteventil	Pressure maintaining valve	0.040		
			24	58036	Schlauchnippel	Hose nipple			
			25	57937	Abschlußdeckel	Cover	0.048		
			26	N 781	Innensechskantschraube	Allen screw	0.015	M 6 x 60 DIN 912	
			27	062211	Filter P21 (ohne Patrone)	Filter P21 (without cartridge)			
			28	073080	Verteiler	Distributor			
		1	29	N 2817	Füllschlauch	Filling hose			
		1	30	071343	Füllventil	Filling valve		200 bar	
				071344	Füllventil	Filling valve		300 bar	
				*	Positionen 3, 9 und 10 nur zusammen lieferbar	Positions 3, 9 and 10 available only as a set			
				**	Druck bei Bestellung angeben	Indicate pressure on order			



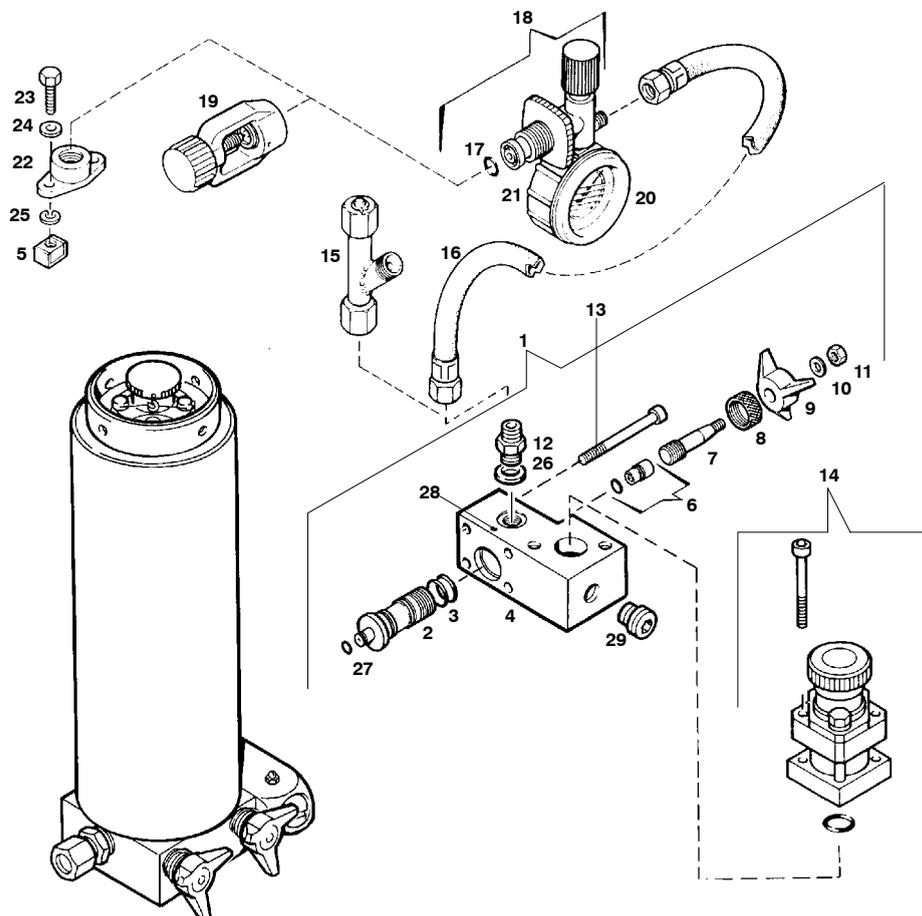
TM-9



Ersatzteilsätze
Spare parts sets
Kits de pièces dét.

Bildtafel TM-9 Filtersystem P21
Figure TM-9 Filter system P21
Planche TM-9 Système de filtration P21

Klasse/ Class/ Classe			Pos.	Bestell-Nr. Part No. No. de cde.	Benennung	Designation	Dénomination	Gewicht Weight Poids (kg)	Abmessungen Dimensions Dimensions	
0	2	5								
1	1	2	31	N 19954	Ersatzglas	Replacement glass	Verre de réchange			
1	1	2	32	N 638	O-Ring	O-ring	Joint torique	0.005	Ø 11 x 2,5	
			33	08487	Internat. Füllanschlußbügel	International connection	Raccord international			200 bar
			34	58165	Befestigungsbügel	U-bolt	Etrier de fixation			
			35	58159	Filterhalterung	Filter mounting	Support de filtre			
			36	N 2862	Scheibe	Washer	Rondelle	0.002	Ø 8,4	DIN 7349
			37	N 84	Hutmutter	Acorn nut	Ecrou borgne	0.013	M 8	DIN 1587
			38	N 19499	Sechskantschraube	Hex. screw	Vis hexagonale	0.005	M 6 x 35	DIN 933
			39	N 102	Scheibe	Washer	Rondelle	0.010	B 6,4	DIN 125
			40	12731	Füllventilbefestigung	Filling valve mounting	Fixation de rob. de rempliss.			
			41	N 100	Federring	Lock washer	Rondelle élastique	0.001	A 6	DIN 127
			42	N 287	Sechskantmutter	Hex. nut	Ecrou hexagonal	0.005	M 6	DIN 934
4	4	8	43	N 16591	O-Ring	O-ring	Joint torique	0.005	Ø 5 x 1,5	
			44	N 1315	Manometer	Pressure gauge	Manomètre	0.332	PN 200	
				N 4101	Manometer	Pressure gauge	Manomètre	0.332	PN 300	
			45	57935	Einstellschraube	Adjustment screw	Vis de réglage			
1	1		46	N 2876	Schutzkappe	Protection cap	Chapeau de protection	0.036		
			47	066458	Werkzeugsatz f. Knebelschr.	Tool set for petcock handle	Jeu d'out. pour rob. de purge			
		2	48	57904	Verbindungsrohr	Connection pipe	Conduite de connexion			
			49	N 3837	Sechskantmutter	Hex. nut	Ecrou hexagonal		NM 4	DIN 980
			50	N 4465	Gewindestift	Stud	Vis sans tête	0.001	M 4 x 10	DIN 553
			51	91037	Ventilkörper	Valve housing	Corps de clapet			
			52	57762	Federaufnahme	Spring seat	Siège de ressort			
			53	2623	Druckfeder	Spring	Ressort			
			54	N 23206	Druckfeder	Spring	Ressort			
			55	90965	Scheibe	Washer	Rondelle			
			56	N 17080	Dichtung	Gasket	Joint			5 x 8 x 2.3
				072349	Reparatursatz für Füllventil	Repair kit for filling valve	Kit de rép. pour robinet de rempl.			

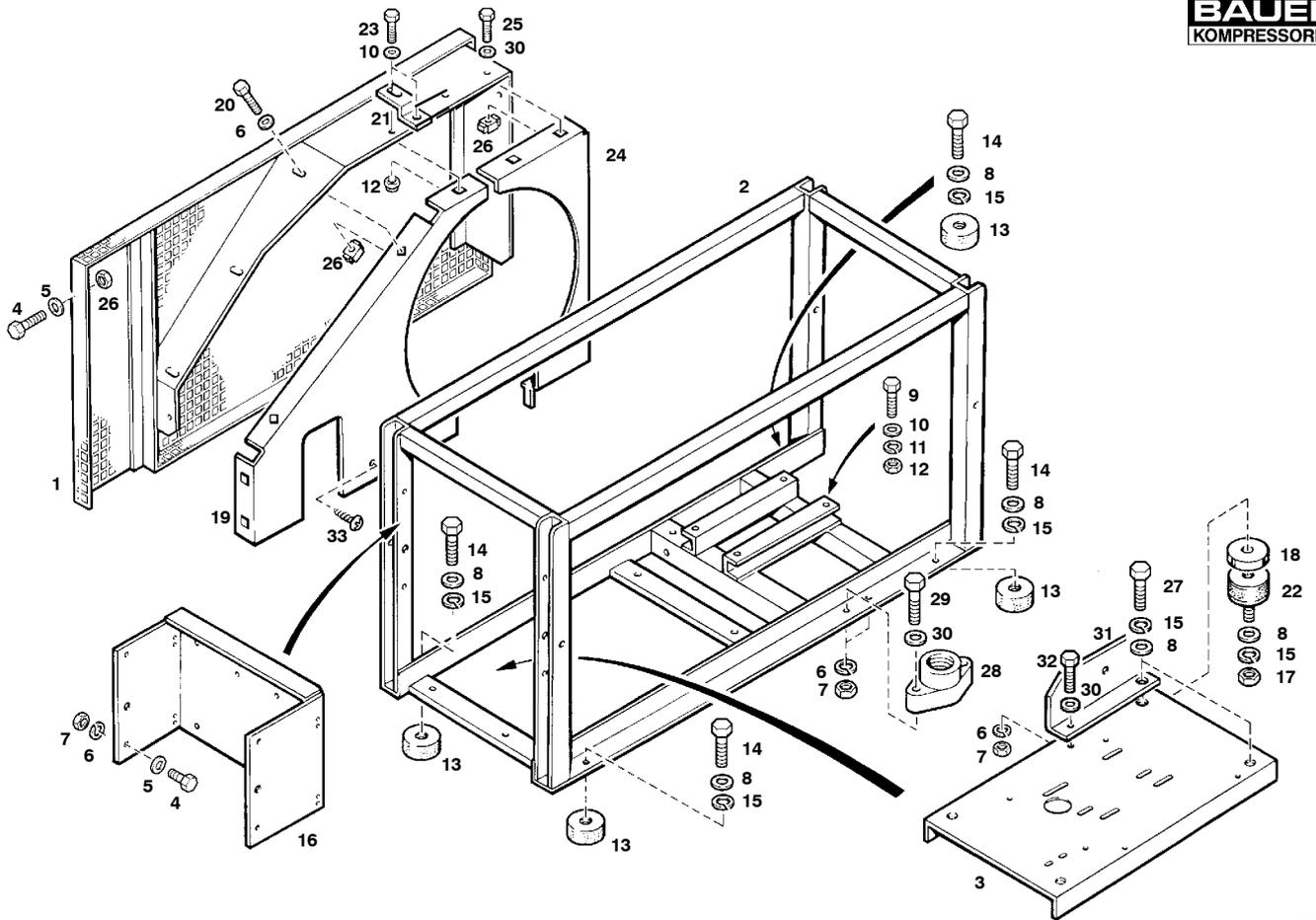


TM-10


 Ersatzteilsätze
 Spare parts sets
 Kits de pièces dét.

 Bildtafel **TM-10 Umschalteinrichtung PN200/PN300 (Zusatzausstattung)**
 Figure **TM-10 Switch over device PN200/PN300 (optional extra)**
 Planche **TM-10 Dispositif sélecteur PN200/PN300 (équipement supplémentaire)**

Klasse/ Class/ Classe			Pos.	Bestell-Nr. Part No. No. de cde.	Benennung	Designation	Dénomination	Gewicht Weight Poids (kg)	Abmessungen Dimensions Dimensions	
0	2	5								
			1	073796	Umschalteinrichtung kpl.	Switch over device assy.	Dispositif sélecteur cpl.			
				58030	Spindelaufnahme	Spindle carrier	Porte broche	0.054		
2	2	4	3	N 3405	O-Ring	O-ring	Joint torique	0.005	Ø 12,42 x 1,78	
			4	73797	Umschaltleiste	Switch-over block	Bloc sélecteur	0.254		
			5	N 16184	Käfigmutter	Lock nut	Ecrou frein			M 6
	1	2	6	058229	Spindelkolben kpl.	Spindle piston assy.	Piston de broche cpl.	0.005		
			7	58223	Spindel	Spindle	Broche			
			8	58032	Sicherungsmutter	Lock nut	Contre-écrou	0.010		
			9	58228	Knebelgriff	Tap	Manette	0.023		
			10	N 2949	Scheibe	Washer	Rondelle	0.005	Ø 5,3	DIN 125
			11	N 2488	Sechskantmutter, selbsts.	Hex. nut, self locking	Ecrou hex., auto-freinant	0.002	NM 5	DIN 980
			12	65363	UNIMAM-Verschraubung	Connection	Raccord			
			13	N 19543	Innensechskantschraube	Allen screw	Vis à six pans creux	0.015	M 6 x 80	DIN 912
			14	059410	Sicherheitsventil	Safety valve	Soupape de sûreté	0.310	225 bar	
			15	014532	Verteiler	Distributor	Distributeur			
			16	N 2817	Füllschlauch	Filling hose	Tuyau de remplissage			
1	3		17	N 638	O-Ring	O-ring	Joint torique	0.005	Ø 11 x 2,5	
			18	071343	Füllventil	Filling valve	Robinet de remplissage		PN 200	
			19	08487	Internat. Füllanschlußbügel	International connection	Raccord international			
			20	N 1315	Manometer	Pressure gauge	Manomètre	0.332	PN 200	
			21	N 2876	Schutzkappe	Protection cap	Capot de protection	0.036		
			22	12731	Füllventilbefestigung	Fixation for filling valve	Robinet de remplissage			
			23	N 19498	Sechskantschraube	Hex. screw	Vis hexagonale		M 6 x 30	DIN 933
			24	N 102	Scheibe	Washer	Rondelle		Ø 6,4	DIN 125
			25	N 100	Federring	Lock washer	Rondelle élastique		A 6	DIN 127
			26	N 4602	USIT-Ring	USIT-ring	Joint USIT		U 14-18.7-1.5	
2	2	2	27	N 16591	O-Ring	O-ring	Joint torique		Ø 5 x 1,5	
			28	N 4639	Zylinderkerbstift	Straight grooved pin	Goupille cylindrique cannelée	0.001	2.5 x 12 DIN1473	
			29	N 16504	Verschlußschraube	Cover screw	Vis de fermeture	0.006	VS-R 1/8-WD;G 1/8; St	



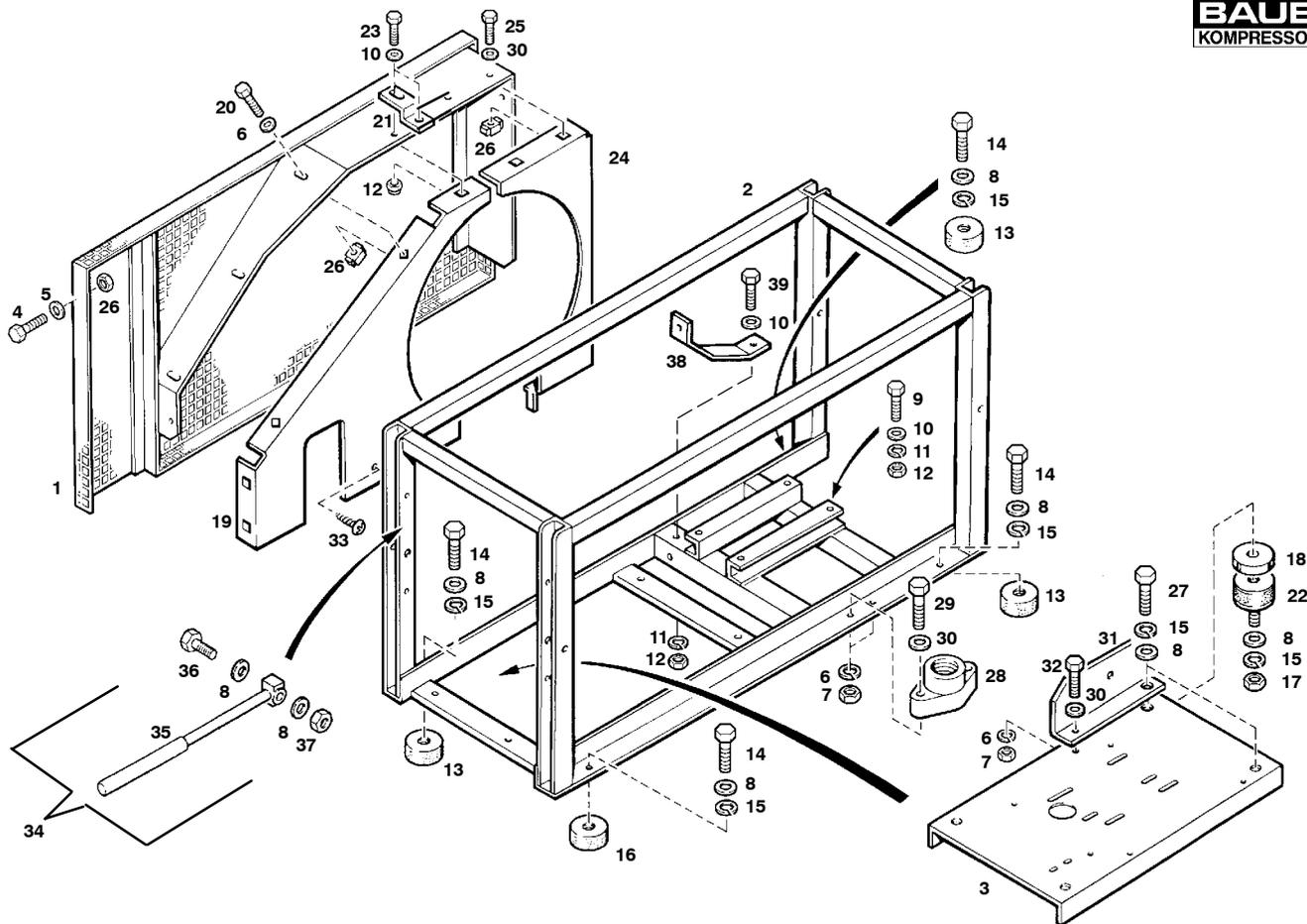
TM-11



Ersatzteilsätze
 Spare parts sets
 Kits de pièces dét.

Bildtafel TM-11 Rahmen - Elektromotor
 Figure TM-11 Frame - electric motor
 Planche TM-11 Cadre - moteur électrique

Klasse/ Class/ Classe			Pos.	Bestell-Nr. Part No. No. de cde.	Benennung	Designation	Dénomination	Gewicht Weight Poids (kg)	Abmessungen Dimensions Dimensions	
0	2	5								
			1	70627	Riemenschutz	Belt guard	Protection de courroie			
			2	76162	Tragrahmen	Frame	Cadre			
			3	70622	Schwingrahmen	Frame	Cadre			
			4	N19496	Sechskantschraube	Hex. screw	Vis hexagonale	0.010	M 6 x 20	DIN933
			5	N102	Scheibe	Washer	Rondelle	0.002	B 6,4	DIN125
			6	N100	Federring	Lock washer	Rondelle élastique	0.001	A 6	DIN127
			7	N287	Sechskantmutter	Hex. nut	Ecrou hexagonal	0.005	M 6	DIN934
			8	N16	Scheibe	Washer	Rondelle	0.006	B 10,5	DIN125
			9	N19507	Sechskantschraube	Hex. screw	Vis hexagonale	0.020	M 8 x 30	DIN931
			10	N58	Scheibe	Washer	Rondelle	0.005	B 8,4	DIN125
			11	N108	Federring	Lock washer	Rondelle élastique	0.005	A 8	DIN127
			12	N57	Sechskantmutter	Hex. nut	Ecrou hexagonal	0.008	M 8	DIN934
			13	N3290	Schwingmetall	Vibration isolator	Amortisseur	0.140	45 Sh.	
			14	N570	Sechskantschraube	Hex. screw	Vis hexagonale	0.015	M 10	
			15	N176	Federring	Washer	Rondelle		A 10 x 37	
			16	71144	Montageblech	Mounting plate	Tôle de fixation			
			17	N177	Sechskantmutter	Hex. nut	Ecrou hexagonal	0.015	M 10	DIN934
			18	60858	Scheibe	Washer	Rondelle		A 10 x 37	
			19	75581	Schutzblech	Guard plate	Tôle de protection			
			20	N19494	Sechskantschraube	Hex. screw	Vis hexagonale	0.005	M 6 x 12	DIN933
			21	66247	Befestigungsglasche	Bracket	Fixation			
			22	N1649	Schwingmetall	Vibration isolator	Amortisseur	0.125		
			23	N3638	Sechskantschraube	Hex. screw	Vis hexagonale		M 8 x 12	DIN933
			24	76150	Schutzblech	Guard plate	Tôle de protection			
			25	N2139	Sechskantschraube	Hex. screw	Vis hexagonale		M 6 x 10	DIN933
			26	N16184	Käfigmutter	Lock nut	Ecrou frein		M 6	
			27	N3957	Sechskantschraube	Hex. screw	Vis hexagonale		M 10 x 12	DIN933
			28	12731	Füllventilbefestigung	Bracket for filling valve	Fixation pour robinet de rempl.			
			29	N19499	Sechskantschraube	Hex. screw	Vis hexagonale		M 3 x 35	DIN933
			30	N102	Scheibe	Washer	Rondelle		B 6,4	DIN125
			31	72163	Schutzblech	Guard plate	Tôle de protection			
			32	N19495	Sechskantschraube	Hex. screw	Vis hexagonale		M 6 x 16	DIN933
			33	N20667	Sechskantschraube	Hex. screw	Vis hexagonale		B4.8x13	DIN7981



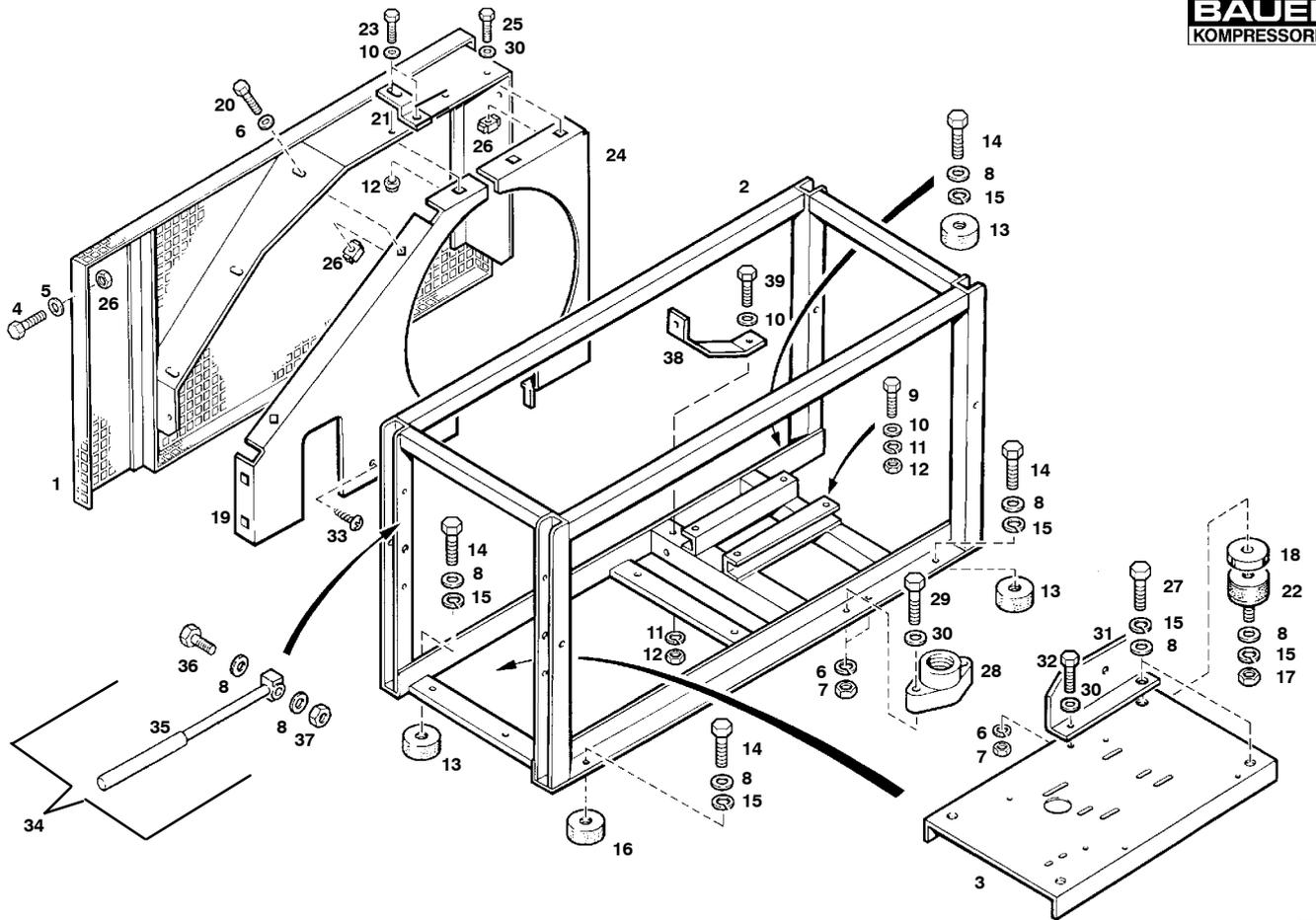
TM-12



Ersatzteilsätze
 Spare parts sets
 Kits de pièces dét.

Bildtafel **TM-12** Rahmen - Benzinmotor
 Figure **TM-12** Frame - gasoline engine
 Planche **TM-12** Cadre - moteur à essence

Klasse/ Class/ Classe			Pos.	Bestell-Nr. Part No. No. de cde.	Benennung	Designation	Dénomination	Gewicht Weight Poids (kg)	Abmessungen Dimensions Dimensions	
0	2	5								
			1	70627	Riemenschutz	Belt guard	Protection de courroie			
			2	76162	Tragrahmen	Frame	Cadre			
			3	70622	Schwingrahmen	Frame	Cadre			
			4	N19496	Sechskantschraube	Hex. screw	Vis hexagonale	0.010	M 6 x 20	DIN933
			5	N102	Scheibe	Washer	Rondelle	0.002	B 6,4	DIN125
			6	N100	Federring	Lock washer	Rondelle élastique	0.001	A 6	DIN127
			7	N287	Sechskantmutter	Hex. nut	Ecrou hexagonal	0.005	M 6	DIN934
			8	N16	Scheibe	Washer	Rondelle	0.006	B 10,5	DIN125
			9	N19507	Sechskantschraube	Hex. screw	Vis hexagonale	0.020	M 8 x 30	DIN931
			10	N58	Scheibe	Washer	Rondelle	0.005	B 8,4	DIN125
			11	N108	Federring	Lock washer	Rondelle élastique	0.005	A 8	DIN127
			12	N57	Sechskantmutter	Hex. nut	Ecrou hexagonal	0.008	M 8	DIN934
			13	N3290	Schwingmetall	Vibration isolator	Amortisseur	0.140	45 Sh.	
			14	N570	Sechskantschraube	Hex. screw	Vis hexagonale	0.015	M 10	
			15	N176	Federring	Washer	Rondelle		A 10 x 37	
			16	N3292	Schwingmetall	Vibration isolator	Amortisseur	0.150	65 Sh.	
			17	N177	Sechskantmutter	Hex. nut	Ecrou hexagonal	0.015	M 10	DIN934
			18	60858	Scheibe	Washer	Rondelle		A 10 x 37	
			19	75581	Schutzblech	Guard plate	Tôle de protection			
			20	N19494	Sechskantschraube	Hex. screw	Vis hexagonale	0.005	M 6 x 12	DIN933
			21	66247	Befestigungslasche	Bracket	Fixation			
			22	N1649	Schwingmetall	Vibration isolator	Amortisseur	0.125		
			23	N3638	Sechskantschraube	Hex. screw	Vis hexagonale		M 8 x 12	DIN933
			24	76150	Schutzblech	Guard plate	Tôle de protection			
			25	N2139	Sechskantschraube	Hex. screw	Vis hexagonale		M 6 x 10	DIN933
			26	N16184	Käfigmutter	Lock nut	Ecrou frein		M 6	
			27	N3957	Sechskantschraube	Hex. screw	Vis hexagonale		M 10 x 12	DIN933
			28	12731	Füllventilbefestigung	Bracket for filling valve	Fixation pour robinet de rep.			
			29	N19499	Sechskantschraube	Hex. screw	Vis hexagonale		M 6 x 35	DIN933
			30	N102	Scheibe	Washer	Rondelle		B 6,4	DIN125
			31	72163	Schutzblech	Guard plate	Tôle de protection			
			32	N19495	Sechskantschraube	Hex. screw	Vis hexagonale		M 6 x 16	DIN933
			33	N20667	Sechskantschraube	Hex. screw	Vis hexagonale		B4.8x13	DIN7981
			34	071444	Tragegriff kpl.	Handle assy.	Poignées cpl.			
			35	065798	Traggriff	Handle	Poignée			
			36	N 19466	Sechskantschraube	Hex. screw	Vis hexagonale		M 10 x 55	DIN 931



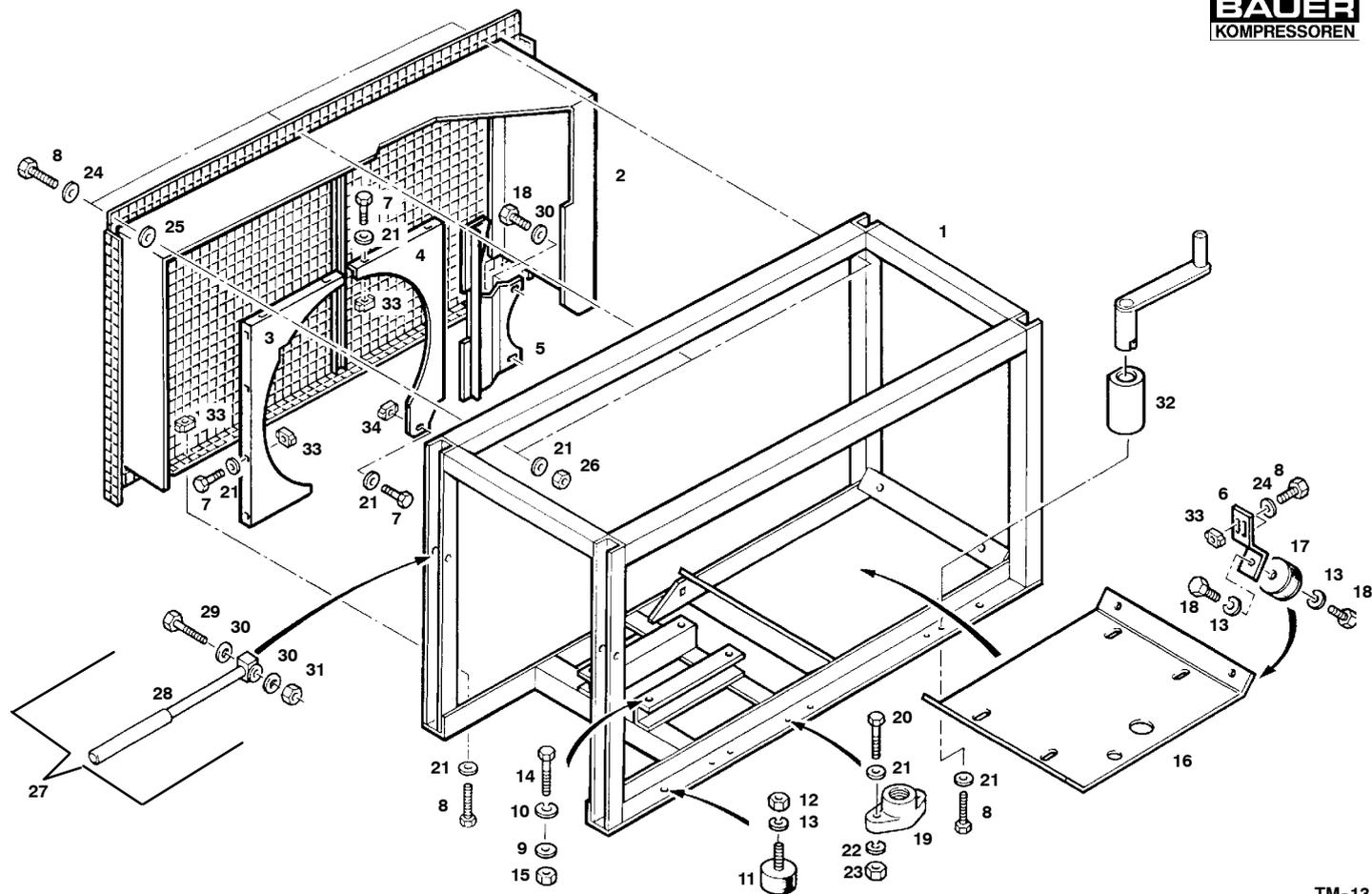
TM-12



Ersatzteilsätze
 Spare parts sets
 Kits de pièces dét.

Bildtafel TM-12 Rahmen - Benzinmotor
 Figure TM-12 Frame - gasoline engine
 Planche TM-12 Cadre - moteur à essence

Klasse/ Class/ Classe			Pos.	Bestell-Nr. Part No. No. de cde.	Benennung	Designation	Dénomination	Gewicht Weight Poids (kg)	Abmessungen Dimensions Dimensions	
0	2	5								
			37	N 644	Sechskantmutter, selbsts.	Hex. nut, self-locking	Ecrou hex., auto-freinant	0.015	NM 10	DIN 980
			38	70625	Motorhalterung	Motor bracket	Fixation du moteur			
			39	N 19504	Sechskantschraube	Hex. screw	Vis hexagonale		M 8 x 16	DIN 933



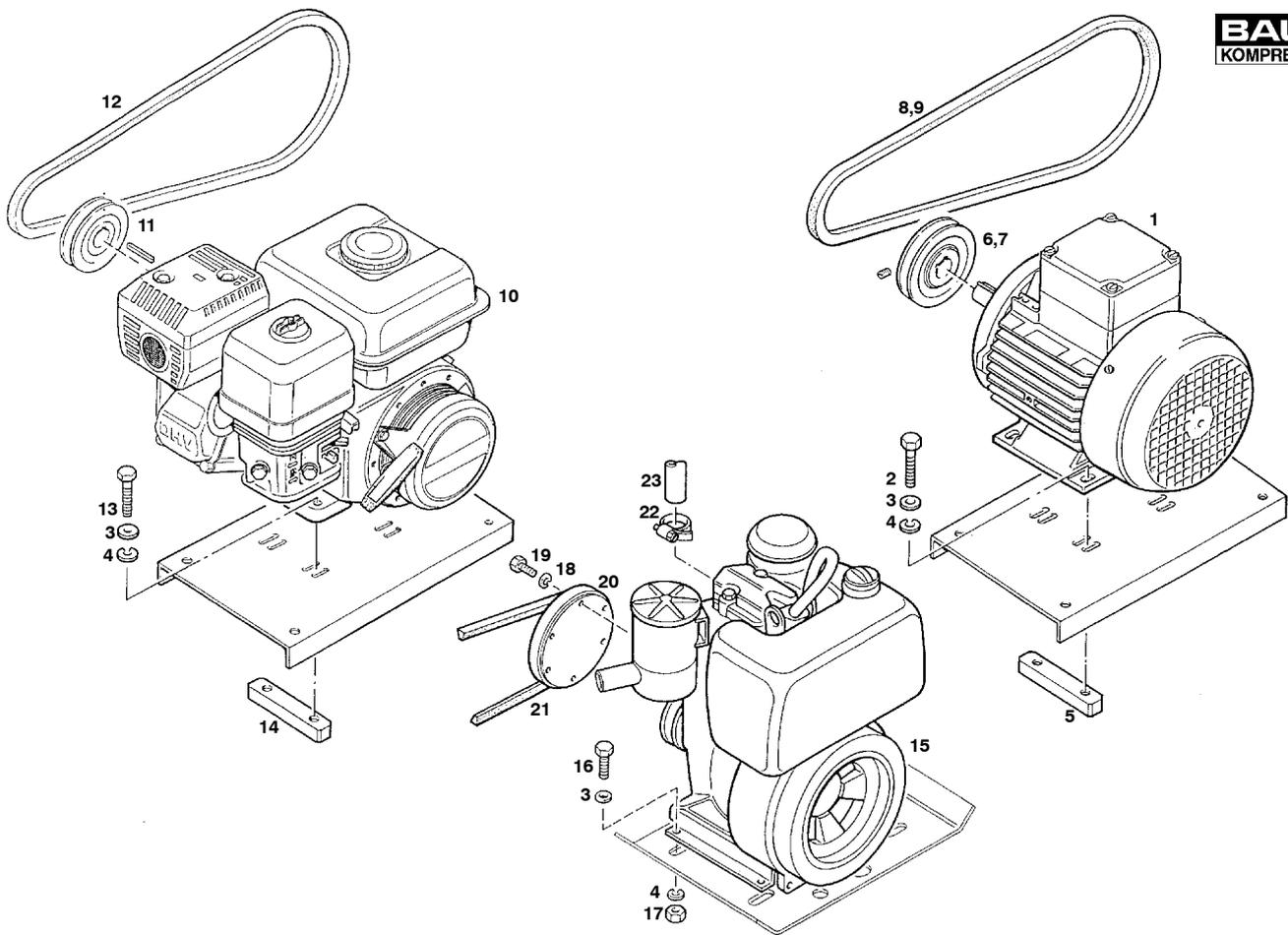
TM-13



Ersatzteilsätze
 Spare parts sets
 Kits de pièces dét.

Bildtafel **TM-13** Rahmen - Dieselmotor
 Figure **TM-13** Frame - Diesel engine
 Planche **TM-13** Cadre - moteur Diesel

Klasse/ Class/ Classe			Pos.	Bestell-Nr. Part No. No. de cde.	Benennung	Designation	Dénomination	Gewicht Weight Poids (kg)	Abmessungen Dimensions Dimensions	
0	2	5								
			1	75928	Rahmen	Frame	Cadre			
			2	75927	Riemenschutz	Belt guard	Protection de courroie			
			3	75946	Abdeckung	Cover	Couvercle			
			4	75947	Abdeckung	Cover	Couvercle			
			5	75973	Abdeckung	Cover	Couvercle			
			6	76007	Winkel	Bracket	Fixation			
			7	N19495	Sechskantschraube	Hex. screw	Vis hexagonale	0.018	M 6 x 16	DIN 933
			8	N19496	Sechskantschraube	Hex. screw	Vis hexagonale	0.018	M 6 x 20	DIN 933
			9	N58	Scheibe	Washer	Rondelle	0.005	Ø 8,4	DIN 125
			10	N108	Federring	Lock washer	Rondelle élastique	0.005	A 8	DIN 127
		4	11	N1547	Schwingmetall	Vibration isolator	Amortisseur	0.085	Ø 50 x 15	
			12	N177	Sechskantmutter	Hex. nut	Ecrou hexagonal	0.015	M 10	DIN 934
			13	N176	Federring	Lock washer	Rondelle élastique	0.005	A 8	
			14	N19507	Sechskantschraube	Hex. screw	Vis hexagonale	0.020	M 8 x 30	DIN 933
			15	N57	Sechskantmutter	Hex. nut	Ecrou hexagonal	0.008	M 8	DIN 934
			16	55280	Motorwippe	Pedestal	Moto-interrupteur à bascule			
		2	17	N3290	Schwingmetall	Vibration isolator	Amortisseur	0.140	Ø 50 x 45, 45 Sh.	
			18	N570	Sechskantschraube	Hex. screw	Vis hexagonale	0.020	M 10 x 16	DIN 933
			19	12731	Füllventilbefestigung	Filling valve mounting	Fixation robinet de rempliss.	0.025		
			20	N19499	Sechskantschraube	Hex. screw	Vis hexagonale	0.005	M 6 x 35	DIN 933
			21	N102	Scheibe	Washer	Rondelle	0.010	Ø 6,4	DIN 125
			22	N100	Federring	Lock washer	Rondelle élastique	0.005	A 6	DIN 127
			23	N287	Sechskantmutter	Hex. nut	Ecrou hexagonal	0.008	M 6	DIN 934
			24	N3313	Scheibe	Washer	Rondelle		A 6.4	DIN 9021
			25	13489	Scheibe	Washer	Rondelle			
			26	N1042	Sechskantmutter	Hex. nut	Ecrou hexagonal		NM 6	DIN 980
			27	071444	Tragegriff kpl.	Handle assy.	Poignées cpl.			
			28	065798	Tragegriff	Handle	Poignée			
			29	N19466	Sechskantschraube	Hex. screw	Vis hexagonale		M 10 x 55	DIN 931
			30	N16	Scheibe	Washer	Rondelle	0.006	B 10,5	DIN 125
			31	N644	Sechskantmutter, selbsts.	Hex. nut, self-locking	Ecrou hex., auto-freinant	0.015	NM 10	DIN 980
	2	4	32	71302	Handkurbelaufnahme	Crank bracket	Réception manivelle de dém.			
			33	N16184	Käfigmutter	Cage nut	Ecrou à cage		M6; Blech 1.8-2.6	
			34	N22315	Käfigmutter	Cage nut	Ecrou à cage		M6; Blech 3-3.5	

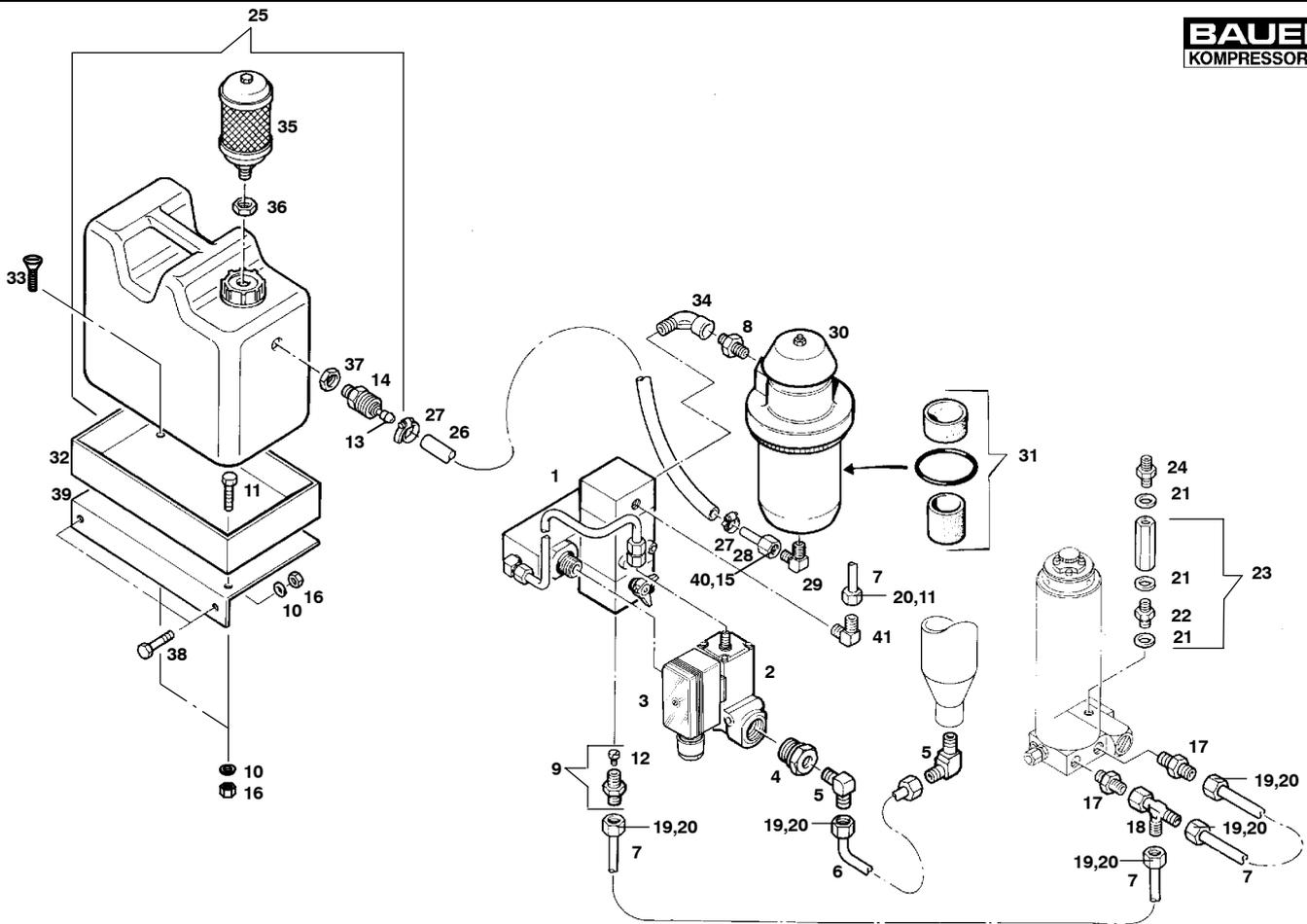


TM-14


 Ersatzteilsätze
 Spare parts sets
 Kits de pièces dét.

 Bildtafel **TM-14** Antriebsmotoren
 Figure **TM-14** Driving motors
 Planche **TM-14** Moteurs d'entraînement

Klasse/ Class/ Classe			Pos.	Bestell-Nr. Part No. No. de cde.	Benennung	Designation	Dénomination	Gewicht Weight Poids (kg)	Abmessungen Dimensions Dimensions
0	2	5							
			1	N3390	Drehstrommotor	Three-phase motor	Moteur triphasé	24.70	4 kW; 380 V/440 V AC; 50/60 HZ
				N16726	Drehstrommotor	Three-phase motor	Moteur triphasé		4 kW; 380 V AC; 60 HZ
				N16727	Drehstrommotor	Three-phase motor	Moteur triphasé		4 kW; 220 V AC; 50 HZ
				N16728	Drehstrommotor	Three-phase motor	Moteur triphasé		4 kW; 220 V AC; 60Hz
				N16730	Drehstrommotor	Three-phase motor	Moteur triphasé		4 kW; 440 V AC; 50HZ
			2	N19514	Sechskantschraube	Hex. screw	Vis hexagonale		M 10 x 35 DIN 933
			3	N16	Scheibe	Washer	Rondelle	0.006	B 10,5 DIN 125
			4	N176	Federring	Lock washer	Rondelle élastique	0.005	A 10 DIN 127
			5	71687	Motorbefestigungsschiene	Motor mounting bar	Barre de fixation		
			6	6637	Keilriemenscheibe	V-belt pulley	Poulie à gorge	2.600	50 Hz, Ø 202,4 dw
			7	55456	Keilriemenscheibe	V-belt pulley	Poulie à gorge		60 Hz, Ø 164,4 dw
1	2		8	N18841	Keilriemen	V-belt	Courroie trapézoïdale		SPA 12,5x1957 LW, 50Hz
			9	N17232	Keilriemen	V-belt	Courroie trapézoïdale		SPA 12,5x1907 LW, 60Hz
			10	N19887	Benzinmotor	Petrol engine	Moteur à essence		
			11	58209	Keilriemenscheibe	V-belt pulley	Poulie à gorge		Ø 186
1	2		12	N17232	Keilriemen	V-belt	Courroie trapézoïdale	0.232	SPA 12,5 x 2000 Lw
			13	N19515	Sechskantschraube	Hex. screw	Vis hexagonale	0.035	M 10 x 35 DIN 933
			14	65029	Motorbefestigungsschiene	Motor mounting bar	Barre de fixation		
			15	N17634	Dieselmotor	Diesel engine	Moteur Diesel		
			16	N19512	Sechskantschraube	Hex. screw	Vis hexagonale	0.015	M 10 x 25 DIN 933
			17	N177	Sechskantmutter	Hex. nut	Ecrou hexagonal	0.015	M 10 DIN 934
			18	N1313	Federring	Lock washer	Rondelle élastique	0.001	A 6 DIN 127
			19	N19535	Innensechskantschraube	Allen screw	Vis à six pans creux	0.015	M 6 x 25 DIN 912
			20	55880	Keilriemenscheibe	V-belt pulley	Poulie à gorge		Ø 145
			21	N2595	Keilriemen	V-belt	Courroie trapézoïdale	0.170	12,5 x 1832 Lw DIN 7753
			22	N3686	Schlauchklemme	Hose clamp	Pince pour tuyau		
			23	N3688	Schlauch	Hose	Tuyau		



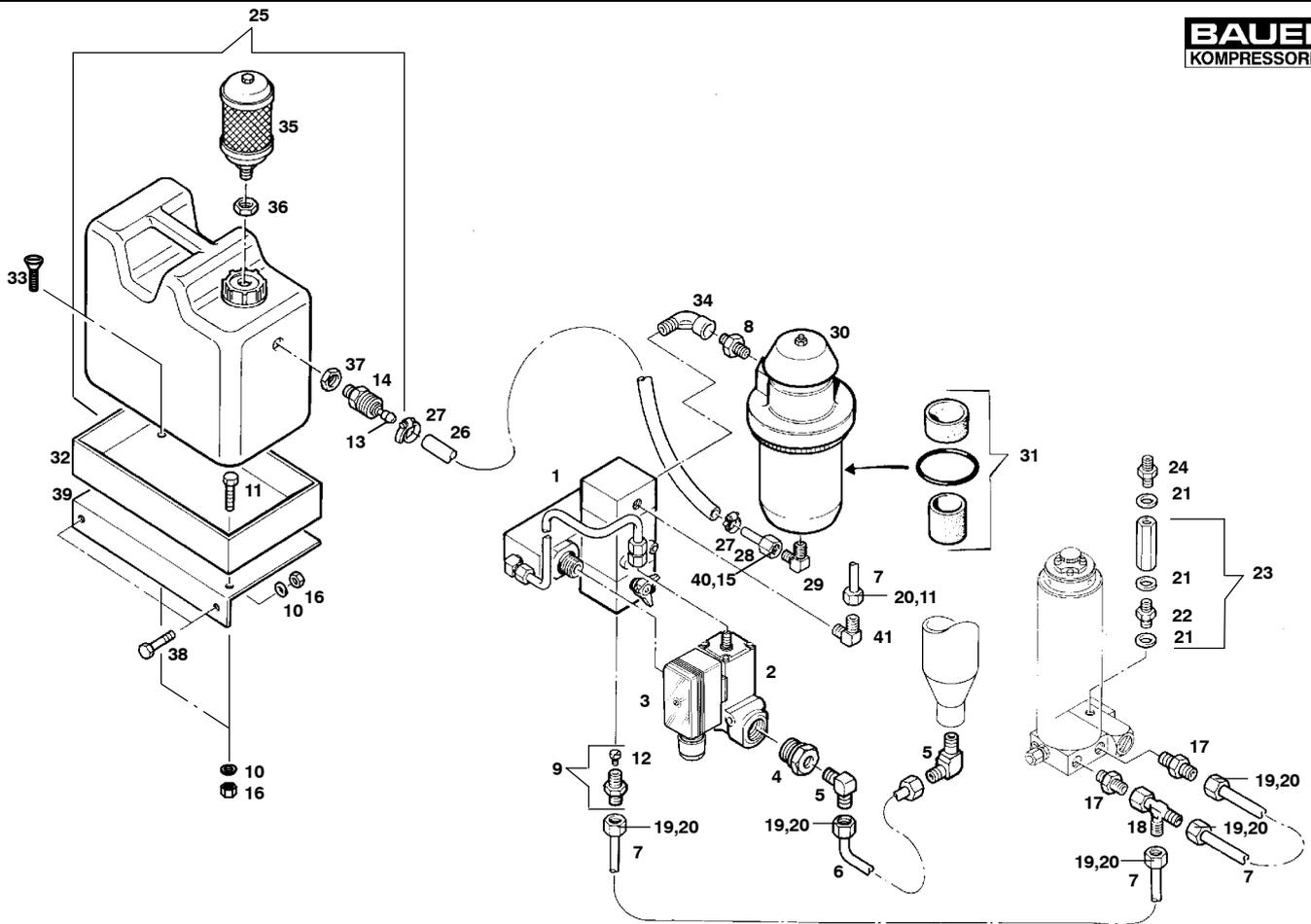
TM-15



Ersatzteilsätze
Spare parts sets
Kits de pièces dét.

Bildtafel TM-15 Kondensatablaßautomatik kpl. (Zusatzausstattung)
Figure TM-15 Automatic condensate drain (optional extra)
Planche TM-15 Purge automatique des condensats cpl. (équipement supplémentaire)

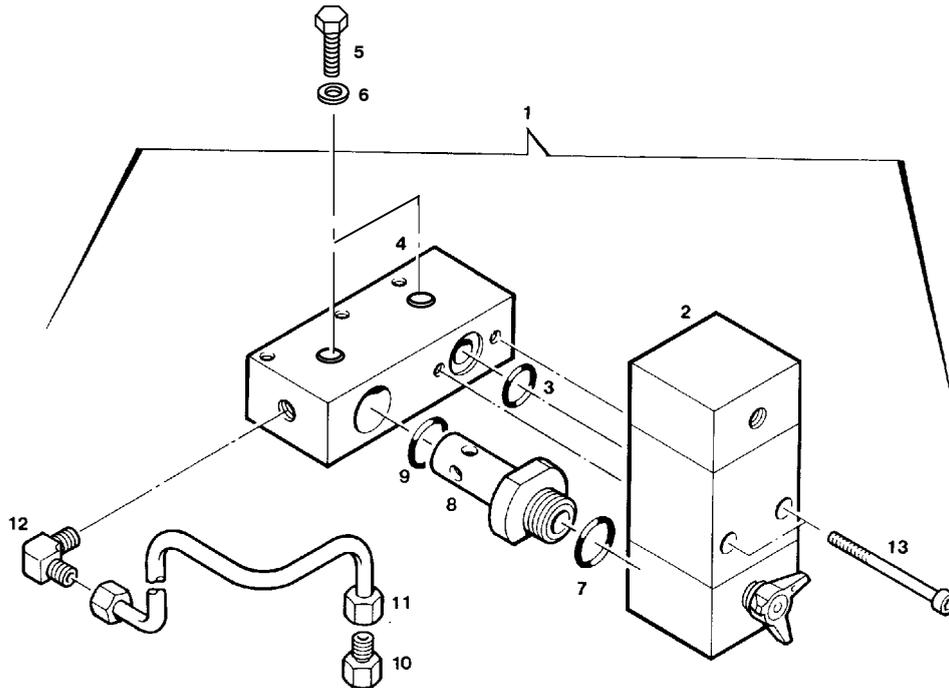
Klasse/ Class/ Classe			Pos.	Bestell-Nr. Part No. No. de cde.	Benennung	Designation	Dénomination	Gewicht Weight Poids (kg)	Abmessungen Dimensions Dimensions
0	2	5							
			1	063760	Kondensatablaßventil kpl.	Condensate drain valve assy.	Soup. de purge des cond. cpl.		
			2	**N 16270	Zwei-Wege-Magnetventil	2-way solenoid valve	Electrovanne 2 voies		220 V, 40 - 60 Hz
				**N 16382	Zwei-Wege-Magnetventil	2-way solenoid valve	Electrovanne 2 voies		115 V, 50 - 60 Hz
				**N 16384	Zwei-Wege-Magnetventil	2-way solenoid valve	Electrovanne 2 voies		240 V, 50 - 60 Hz
				**N 16381	Zwei-Wege-Magnetventil	2-way solenoid valve	Electrovanne 2 voies		12 V DC
				**N 16387	Zwei-Wege-Magnetventil	2-way solenoid valve	Electrovanne 2 voies		24 V DC
				**N 18364	Zwei-Wege-Magnetventil	2-way solenoid valve	Electrovanne 2 voies		24 V AC
			3	N 22582	Laufschaltwerk	Electrical timer	Minuterie électrique		110-230 VAC
				N 22581	Laufschaltwerk	Electrical timer	Minuterie électrique		12-24 VDC
				N 22584	Laufschaltwerk	Electrical timer	Minuterie électrique		24-48 VAC/DC
			4	N 9155	Reduzierung	Reducer	Réducteur	0.060	ri 1/2" x 1/4"
			5	N 20001	Winkelrohrverschraubung	Male elbow	Raccord coudé mâle	0.073	WES 6 SRK
			6	*N 3616	Verbindungsleitung	Connecting tube	Conduite de connexion		Ø 6 x 1 DIN 2462
			7	*N 3617	Verbindungsleitung	Connecting tube	Conduite de connexion		Ø 6 x 1,5 DIN 2462
			8	N 3734	Doppelnippel	Nipple	Pièce intermédiaire	0.050	R 1/2" x R 3/8"
			9	070615	Rohrverschraubung mit Düse	Connector with nozzle	Pièce intermédiaire avec buse		
			10	N 100	Federring	Spring washer	Rondelle élastique	0.004	A 6 DIN 127
			11	N 7430	Überwurfmutter	Cap screw	Écrou	0.015	m6-l
			12	66550	Düse	Nozzle	Buse		0,8 mm
1	1	2	13	N 17180	Stecktülle	Connector	Connecteur mâle-femelle		LW 9
			14	N 17179	Schnellkupplung	Quick-coupling	Raccord rapide		
			15	N 3609	Schneidring	Compression ring	Bague coupante	0.002	R8l/s
			16	N 287	Sechskantmutter	Hex. screw	Vis hexagonale	0.005	M 6 DIN 934
			17	63666	Anschlußstück für Triplex	Adapter for Triplex filter	Pièce de raccordement		
			18	N 20185	Einstellbarer L- Stutzen	Adjustable male run L	Raccord en L orientable	0.085	ELS 6-S-SV
			19	N 3610	Überwurfmutter	Cap screw	Écrou	0.015	m6-s
			20	N 3663	Schneidring	Compression ring	Bague coupante	0.002	dpr6-s
			21	N 4602	USIT-Ring	USIT ring	Joint USIT		U 14-18,7-1,5
			22	9068	Doppelnippel	Adapter	Pièce intermédiaire		
			23	072311	Rückschlagventil	Non-return valve	Clapet anti-retour		NW 5, 450 bar
			24	65363	UNIMAM-Verschraubung	UNIMAM connector	Raccord UNIMAM		
			25	067048	Kondensatbehälter kpl.	Condensate collector assy.	Réceptier de condensats cpl.		10 l
				*	Meterware; bei Bestellung Länge angeben	Piece goods; specify length on order	Marchandise au mètre; indiquer la longueur à la cde.		
				**	Bei Bestellung Spannung und Frequenz angeben	Please specify voltage and frequency on order	Indiquer le voltage et la fréquence à la cde.		



TM-15


Ersatzteilsätze
Spare parts sets
Kits de pièces dét.
Bildtafel TM-15 Kondensatablaufautomatik kpl. (Zusatzausstattung)
Figure TM-15 Automatic condensate drain (optional extra)
Planche TM-15 Purge automatique des condensats cpl. (équipement supplémentaire)

Klasse/ Class/ Classe			Pos.	Bestell-Nr. Part No. No. de cde.	Benennung	Designation	Dénomination	Gewicht Weight Poids (kg)	Abmessungen Dimensions Dimensions
0	2	5							
			26	N 3126	Schlauch	Hose	Tuyau		Ø 8 x 2 x 450
			27	N 3133	Schlauchklemme	Hose clamp	Collier pour tuyaux		Ø 8 - 12
			28	N 3618	Rohrstück	Tube	Tube	0.035	Ø 8 x 1 x 50 DIN 2462
			29	N 1536	Winkelrohrverschraubung	Male elbow	Raccord coudé mâle	0.034	WEV 8-LRK
			30	067050	Filter-Schalldämpfer	Filter silencer	Silencieux de filtre		
1	1	2	31	N 15052	Reparatursatz	Maintenance kit	Kit de réparation		
			32	63702	Halterung	Bracket	Fixation		
			33	N 159	Senkkopfschraube	Countersunk screw	Vis à tête fraisée		
			34	N 24722	Winkel	Elbow	Raccord coudé		DIN 2950; 45°
			35	N 1139	Schalldämpfer	Silencer	Silencieux		
			36	N 2953	Gegenmutter	Counter nut	Contre-écrou		
			37	N 17179	Gegenmutter	Counter nut	Contre-écrou		
			38	N 19496	Sechskantschraube	Hex. screw	Vis hexagonale		M 6 x 20 DIN 933
			39	71143	Befestigungswinkel	Bracket	Equerre de fixation		
			40	N 1049	Überwurfmutter	Cap screw	Ecrou	0.015	m8-l
			41	N 20003	Winkelrohrverschraubung	Male elbow	Raccord coudé mâle	0.035	WE 6-PLR

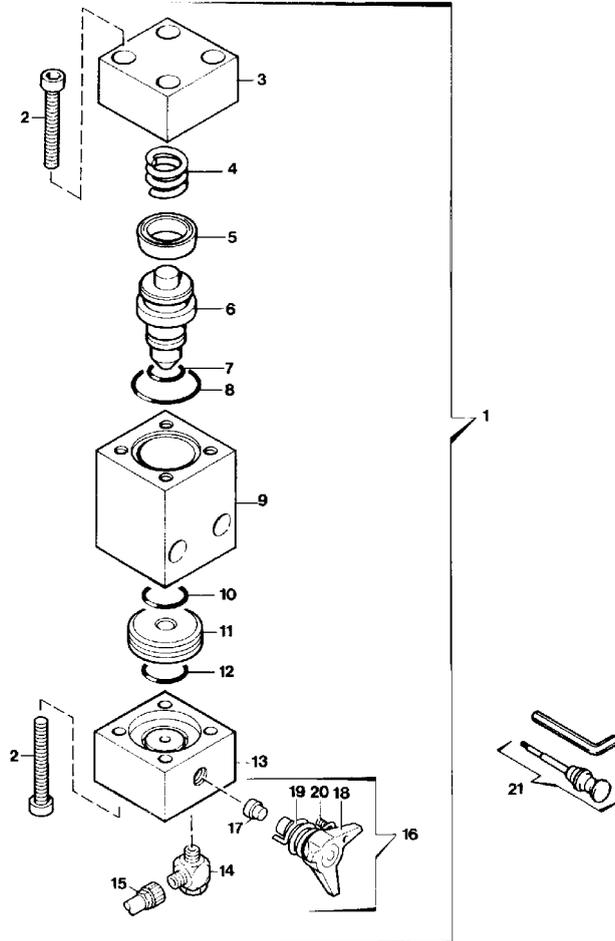


TM-16


 Ersatzteilsätze
 Spare parts sets
 Kits de pièces dét.

 Bildtafel **TM-16** Kondensatablaßventil KB 063760 kpl. (Zusatzausstattung)
 Figure **TM-16** Condensate drain valve KB 063760 assy. (optional extra)
 Planche **TM-16** Soupape de purge des condensats KB 063760 cpl. (equipment supplémentaire)

Klasse/ Class/ Classe			Pos.	Bestell-Nr. Part No. No. de cde.	Benennung	Designation	Dénomination	Gewicht Weight Poids (kg)	Abmessungen Dimensions Dimensions
0	2	5							
			1	063760	Kondensatablaßventil, kpl.	Condensate drain valve assy.	Soup. de purge des cond. cpl.		
			2	075169	Kondensatablaßventil	Condensate drain valve	Soupape de purge des cond.		
1	1	2	3	N 638	O-Ring	O-ring	Joint torique	0.005	Ø 11 x 2,5
			4	64006	Sammelleiste	Manifold	Listeau collecteur		
			5	N 19494	Sechskantschraube	Hex. screw	Vis hexagonale	0.005	M 6 x 12 DIN 933
			6	N 102	Scheibe	Washer	Rondelle	0.010	B 6,4 DIN 125
1	1	2	7	N 2320	O-Ring	O-ring	Joint torique	0.002	Ø 21,95 x 1,78
			8	64004	Ventilverbindung	Valve connection	Raccord de soupape		
1	1	2	9	N 2507	O-Ring	O-ring	Joint torique	0.005	Ø 18,77 x 1,78
			10	64010	Gerade Rohrverschraubung	Male connector	Raccord droit mâle		
			11	*N 3616	Verbindungsleitung	Connection	Conduite de connexion	0.035	Ø 6 x 1 DIN 2462
			12	N 683	Winkelrohrverschraubung	Male elbow	Raccord coudé mâle	0.025	WE 6-LLR
			13	N 724	Innensechskantschraube	Allen screw	Vis à six pans creux	0.010	M 6 x 40 DIN 912
				*	Meterware; bei Bestellung Länge angeben	Piece goods; specify length on order	Marchandise au mètre; indiquer la longueur à la commande		



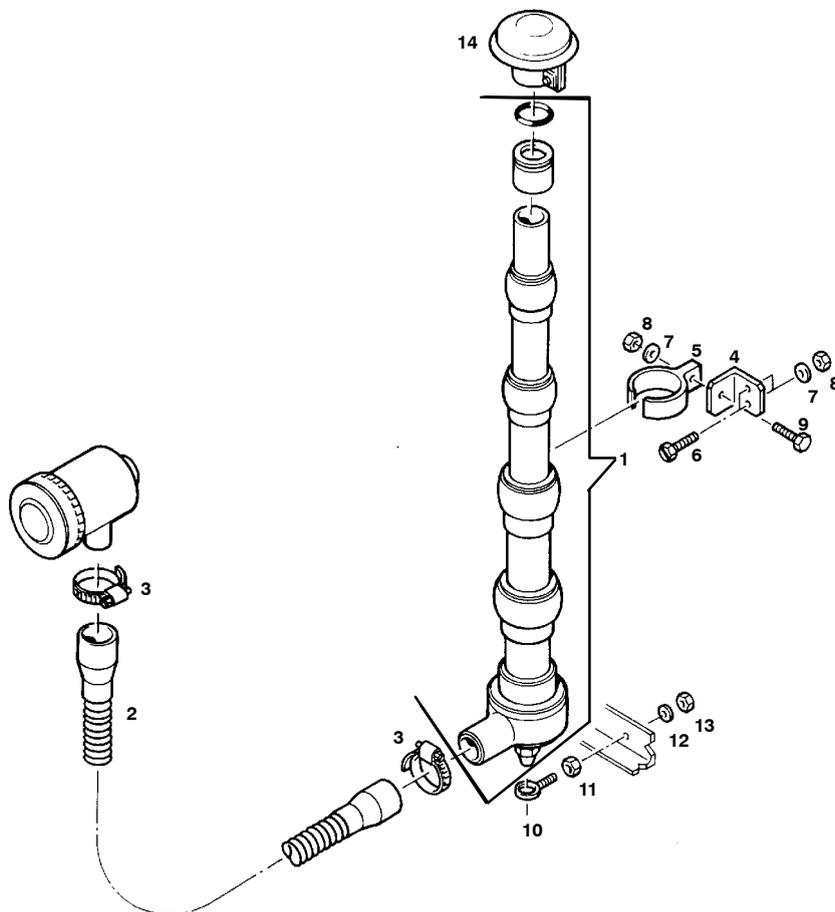
TM-17



Ersatzteilsätze
 Spare parts sets
 Kits de pièces dét.

Bildtafel **TM-17** Kondensatablaßventil KB 075169 kpl. (Zusatzausstattung)
 Figure **TM-17** Condensate drain valve KB 075169 assy. (optional extra)
 Planche **TM-17** Soupape de purge des condensats KB 075169 cpl. (equipment supplémentaire)

Klasse/ Class/ Classe			Pos.	Bestell-Nr. Part No. No. de cde.	Benennung	Designation	Dénomination	Gewicht Weight Poids (kg)	Abmessungen Dimensions Dimensions	
0	2	5								
			1	075169-342	Kondensatablaßventil	Condensate drain valve	Soupape de purge des cond.	0.425		
			2	N 19536	Innensechskantschraube	Allen screw	Vis à six pans creux	0.008	M 6 x 30	DIN 912
			3	64000-342	Kopfteil	Top flange	Bride supérieure	0.070		
			4	64011-640	Feder	Spring	Ressort	0.014		
1	1	2	5	N 16269	Nutring	Sealing ring	Gague d'étanchéité		Ø 25 x 17 x 5,5	
	1	2	6	64003-342	Kolben	Piston	Piston	0.025		
1	1	2	7	N 638	O-Ring	O-ring	Joint torique	0.001	Ø 11 x 2,5	
1	1	2	8	N 4881	O-Ring	O-ring	Joint torique	0.002	Ø 25 x 2	
			9	64001-342	Mittelteil	Valve body	Corps de soupape	0.135		
1	1	2	10	N 2507	O-Ring	O-ring	Joint torique	0.001	Ø 18,77 x 1,78	
	1	2	11	75168-342	Ventilsitz	Valve seat	Siège de soupape	0.010	Ø 9	
1	1	2	12	N 4496	O-Ring	O-ring	Joint torique	0.001	Ø 14 x 1,78	
			13	64002-342	Fußteil	Base flange	Bride inférieure	0.095		
			14	N 16334	Schwenkverschraubung	Adjustable male branch T	Raccord en T orientable			
			15	N 15088	Schlauch	Hose	Tuyau			
	1	2	16	065500-635	Knebelschraube kpl.	Drain tap assy.	Robinet cpl.			
2	2	4	17	64498-635	Dichtung	Gasket	Joint			
			18	11392-635	Knebelschraube	Drain tap	Robinet			
			19	65310-640	Schenkelfeder	Spring	Ressort à branches			
			20	N 16947	Gewindestift	Stud	Vis sans tête		M 3 x 16	DIN 934
			21	067458-645	Werkzeugsatz f. Knebel-schraube	Tool set for drain tap	Jeu d'outils pour robinet			

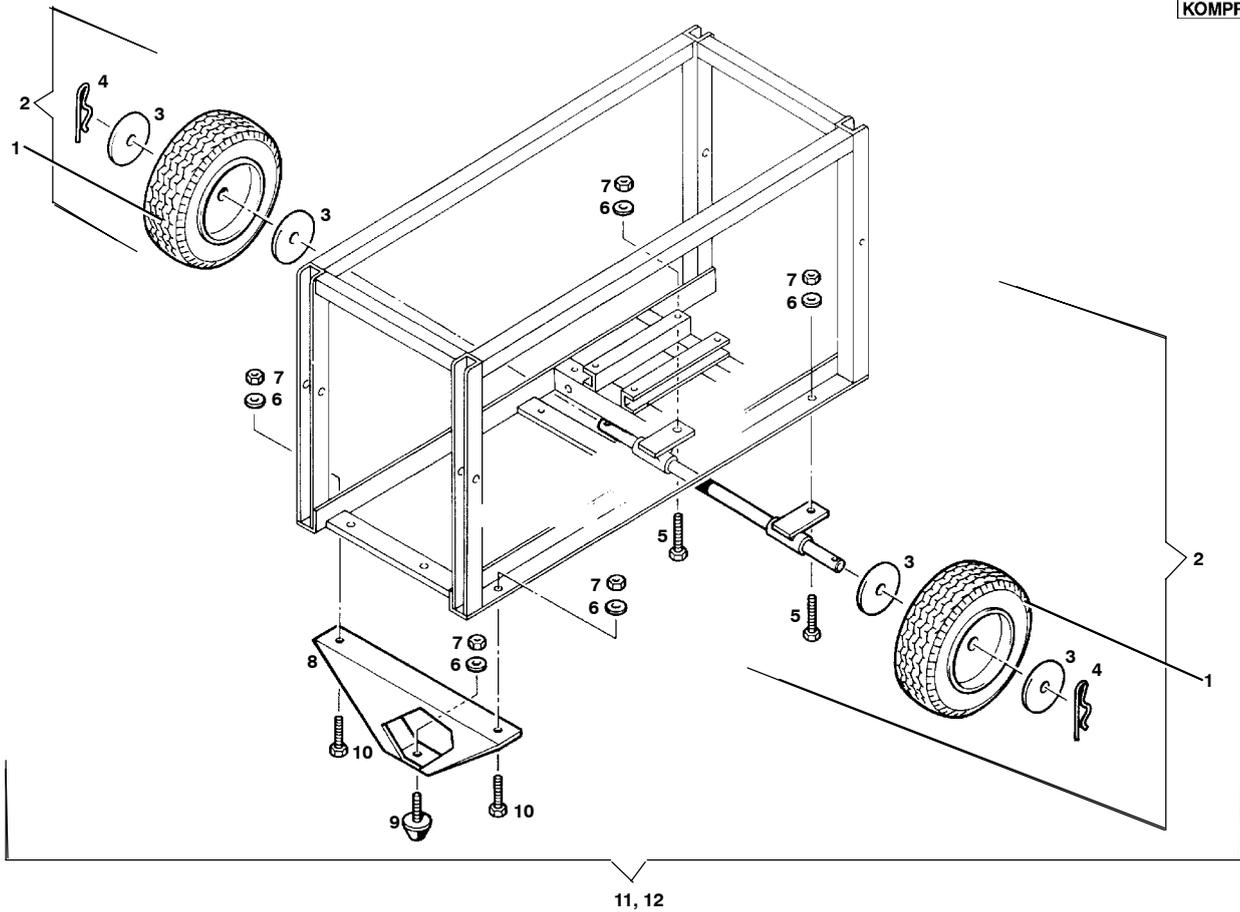


TM-18


Ersatzteilsätze
 Spare parts sets
 Kits de pièces dét.

Bildtafel TM-18 **Ansaugteleskop mit Anschlußteilen (Zusatzausstattung)**
Figure TM-18 **Intake pipe with connecting parts (optional extra)**
Planche TM-18 **Conduite d'aspiration avec pièces de raccordement (équipement supplémentaire)**

Klasse/ Class/ Classe			Pos.	Bestell-Nr. Part No. No. de cde.	Benennung	Designation	Dénomination	Gewicht Weight Poids (kg)	Abmessungen Dimensions Dimensions	
0	2	5								
			1	055147	Ansaugteleskop kpl.	Intake pipe Assy.	Conduite d'aspiration cpl.			
			2	N 3749	Schlauch	Tube	Tuyau			DN 32 x 600
			3	N 2011	Schlauchklemme	Hose clamp	Collier pour tuyaux			Ø 28 - 38
			4	55940	Haltewinkel	Bracket	Fixation			
			5	N 3903	Rohrclip	Clamp	Collier pour tuyaux			
			6	N 19481	Senkkopfschraube	Countersunk screw	Vis à tête fraisée		M 6 x 25	DIN 963
			7	N 100	Federring	Lock washer	Rondelle élastique		A 6	DIN 127
			8	N 287	Sechskantmutter	Hex. nut	Ecrou hexagonal		M 6	DIN 934
			9	N 19509	Sechskantschraube	Hex. screw	Vis hexagonale		M 8 x 40	DIN 933
			10	N 3682	Ringschraube	Eyebolt	Anneau à vis		M 8 x 30	
			11	N 57	Sechskantmutter	Hex. nut	Ecrou hexagonal		M 8	DIN 934
			12	N 108	Federring	Lock washer	Rondelle élastique		A 8	
			13	N 19505	Sechskantmutter	Hex. nut	Ecrou hexagonal			
			14	N 3480	Regenkappe	Cover	Couvercle			



TM-19


 Ersatzteilsätze
 Spare parts sets
 Kits de pièces dét.

 Bildtafel **TM-19** Fahrsatz (Zusatzausstattung)
 Figure **TM-19** Undercarriage (optional extra)
 Planche **TM-19** Chariot (équipement supplémentaire)

Klasse/ Class/ Classe			Pos.	Bestell-Nr. Part No. No. de cde.	Benennung	Designation	Dénomination	Gewicht Weight Poids (kg)	Abmessungen Dimensions Dimensions	
0	2	5								
			1	N 3772	Reifen	Wheel	Pneu		Ø 260 x 85 mm	
			2	71212	Radachse M2B, M3E kpl.	Wheel axle M2B, M3E assy.	Essieu M2B, M3E cpl.			
				71204	Radachse M4D kpl.	Wheel axle M4D assy.	Essieu M4D cpl.			
			3	N 1222	Scheibe	Washer	Rondelle		B 21	DIN 125
			4	N 3773	Federsplint	Spring cotter	Goupille		Ø 4 mm	
			5	N 19513	Sechskantschraube	Hex. screw	Vis hexagonale		M 10 x 30 DIN 933	
			6	N 176	Federring	Lock washer	Rondelle élastique		A 10	DIN 127
			7	N 177	Sechskantmutter	Hex. nut	Ecrou hexagonal		M 10	DIN 934
			8	71209	Fahrsatzfuß M2B, M3E	Undercarriage leg M2B, M3E	Pied du chariot M2B, M3E			
				71205	Fahrsatzfuß M4D	Undercarriage leg M4D	Pied du chariot M4D			
			9	N 1547	Anschlagpuffer	Buffer stop	Amortisseur		Ø 50 x 15	
			10	N 19512	Sechskantschraube	Hex. screw	Vis hexagonale		M 10 x 25 DIN 933	
			11	071213	Fahrsatz M2B, M3E kpl.	Undercarr. M2B, M3E assy.	Chariot M2B, M3E cpl.			
			12	071210	Fahrsatz M4D kpl.	Undercarriage M4D assy.	Chariot M4Dcpl.			